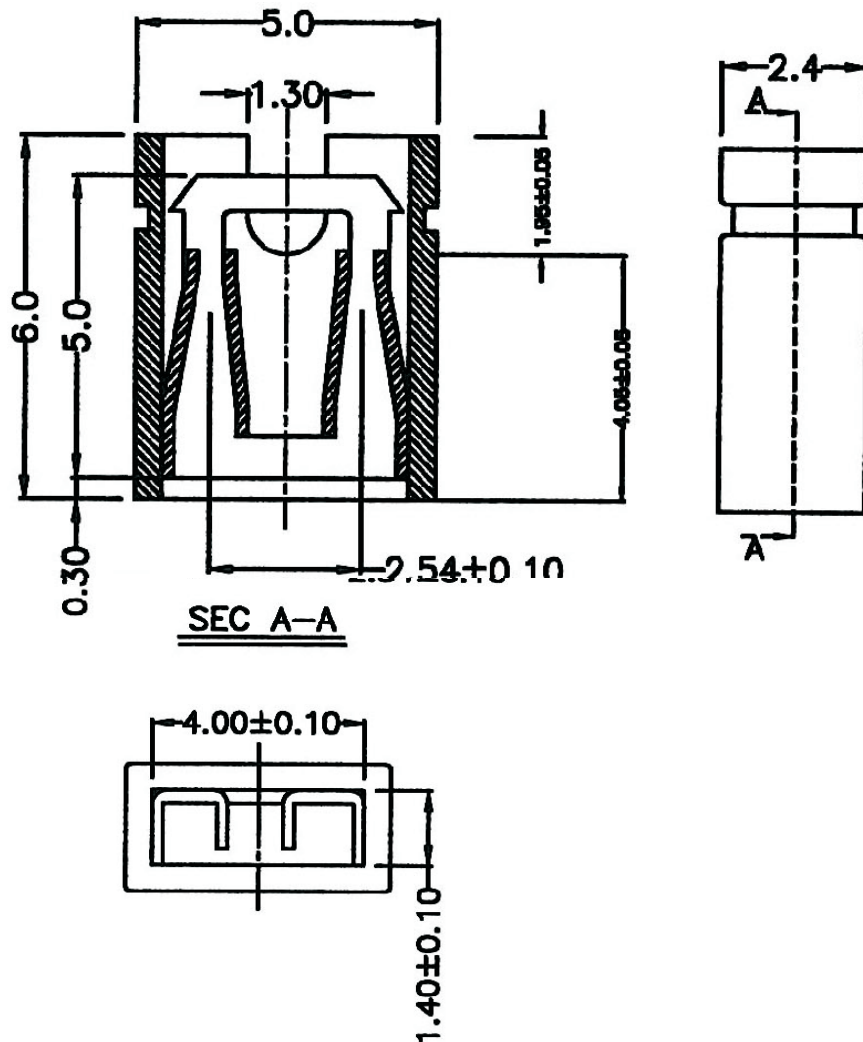


Artikel-Nr.: 734152

Bez.: Kodierbrücke Raster 2,54, Kodier- und Adressierungsbrücke RM 2,5/2,54, Höhe 6 mm, schwarz



NOTES

1.MATERIAL

1.1 Insulator:PBT+15% G.F. UL-94V-0

2.SPECIFICATION

2.1 Current Rating: 3Amp

2.2 Dielectric Withstading : AC 500V/min.R.M.S.

2.3 Insulator Resistance: 1000M ohms Min

2.4 Contact Resistance: 20 M ohms Min

2.5 Operation Temperature: -55 °C to +85 °C

www.bkl-electronic.de

Technische Änderungen vorbehalten. Ausführungen können variieren. Sollten Sie ein Muster benötigen kontaktieren Sie uns bitte.

BKL-ELECTRONIC Kreimendahl GmbH • Märkenstück 14 • 58509 Lüdenscheid

Tel: +49 (0)2351-3621-0 • Fax: +49 (0)2351-3621-29 • info@bkl-electronic.de

