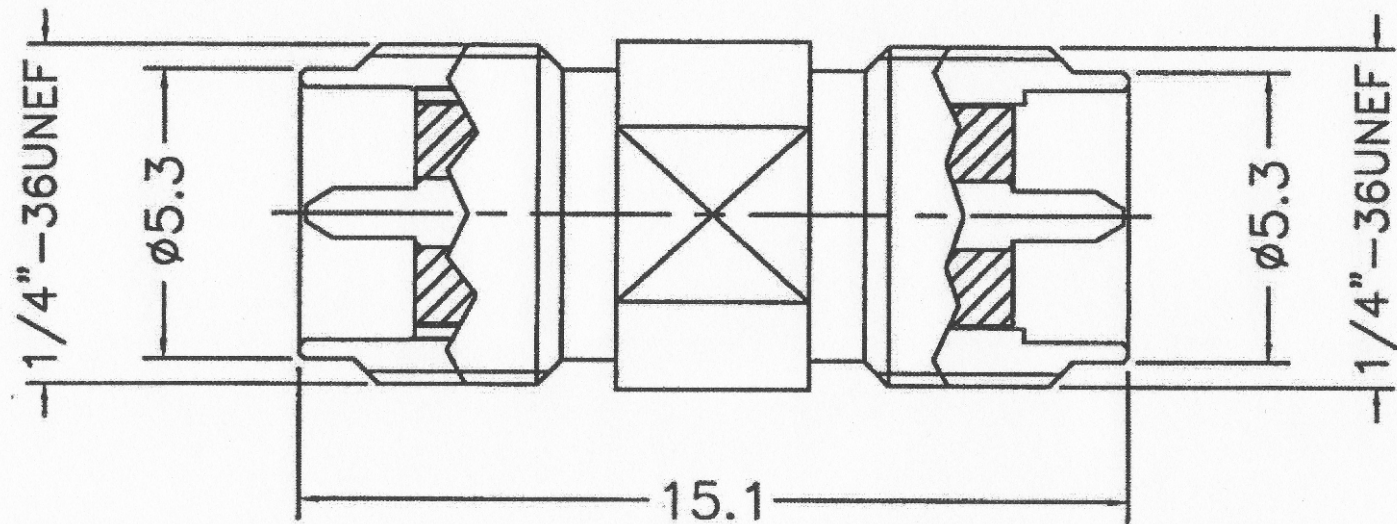


Artikel-Nr.: 734158

Bez.: SMA-Reverse, Adapter 50 Ohm, vergoldete Ausf., Teflon-Isolation, SMA Reverse Buchse auf SMA Reverse Buchse



4	CENTER PIN	BRASS	1	GOLD
3	INSULATOR	TEFLON	2	
2	WASHER	BRASS	1	GOLD
1	BODY	BRASS	1	GOLD
NO	DESCRIPTION	MATERIAL	Q'TY	FINISH

www.bkl-electronic.de

Technische Änderungen vorbehalten. Ausführungen können variieren. Sollten Sie ein Muster benötigen kontaktieren Sie uns bitte.

BKL-ELECTRONIC Kreimendahl GmbH • Märkenstück 14 • 58509 Lüdenscheid

Tel: +49 (0)2351-3621-0 • Fax: +49 (0)2351-3621-29 • info@bkl-electronic.de

