

Audio

3.5 mm Klinkenstecker

NYS231L

Produkt

Verbindungstyp Plug
Geschlecht male

Electrical

Durchgangswiderstand < 10 m Ω
Durchschlagsfestigkeit 0,5 kVdc
Nennstrom pro Kontakt depends on mated connector A

Mechanical

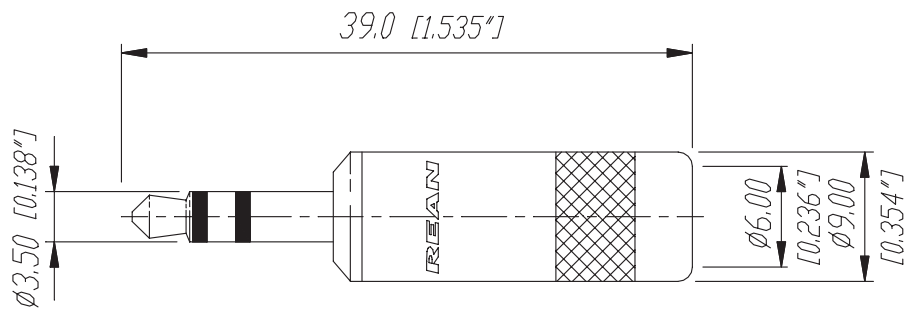
Kabeldurchmesser \leq 6 mm
Lebensdauer 5000 mating cycles
Leiterquerschnitt 24 AWG

Material

Kontaktbeschichtung 2 μ m Ni
Kontakte Brass (CuZn39Pb3)
Einsatz Polyamide (PA 6.6 30 % GR)
Gehäuse Brass (CuZn39Pb3), gal Ni plated
Zugentlastung CRIMP type snce plated

Environmental

Lötbarkeit Complies with IEC 68-2-20
Temperaturbereich -20 °C to +70 °C



Ind.	Aenderung	Datum	Name	Werkstoff:	Massstab:	Gezeichnet	Datum	Name
				*)Lieferant darf ohne Ruecksprache nicht geaendert werden	2:1	04,04,02	04,04,02	Battlogg
						Zeichnung urheberrechtlich geschuetzt (DIN 34) (C)	Geprueft	
				Benennung: 3,5 mm Stereo Plug NYS 231L		Gesehen		
						Ersetzt durch:		Blatt
						Ersatz fuer:		von Blatt
				REAN		Zeichn. Nr.	3102 ST 22 101	