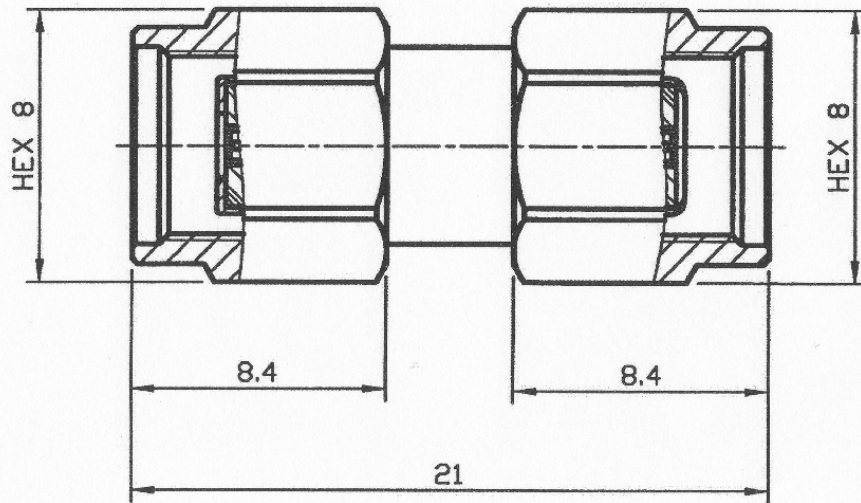


Artikel-Nr.: 734184

Bez.: SMA-Reverse, Adapter 50 Ohm, vergoldete Ausführung, Teflon-Isolation, SMA Reverse Stecker auf SMA Reverse Stecker



06	BODY	BRASS	1	GOLD
05	INSULATOR	TEFLON	2	
04	INNER RETAINING RING	STAINLESS	2	
03	GASKET	SILICONE	2	RED
02	CENTER PIN	PHOSPHOR BRONZE	1	GOLD
01	SHELL	BRASS	2	GOLD
NO	DESCRIPTION	MATERIAL	Q'TY	FINISH

www.bkl-electronic.de

Technische Änderungen vorbehalten. Ausführungen können variieren. Sollten Sie ein Muster benötigen kontaktieren Sie uns bitte.

BKL-ELECTRONIC Kreimendahl GmbH • Märkenstück 14 • 58509 Lüdenscheid

Tel: +49 (0)2351-3621-0 • Fax: +49 (0)2351-3621-29 • info@bkl-electronic.de

