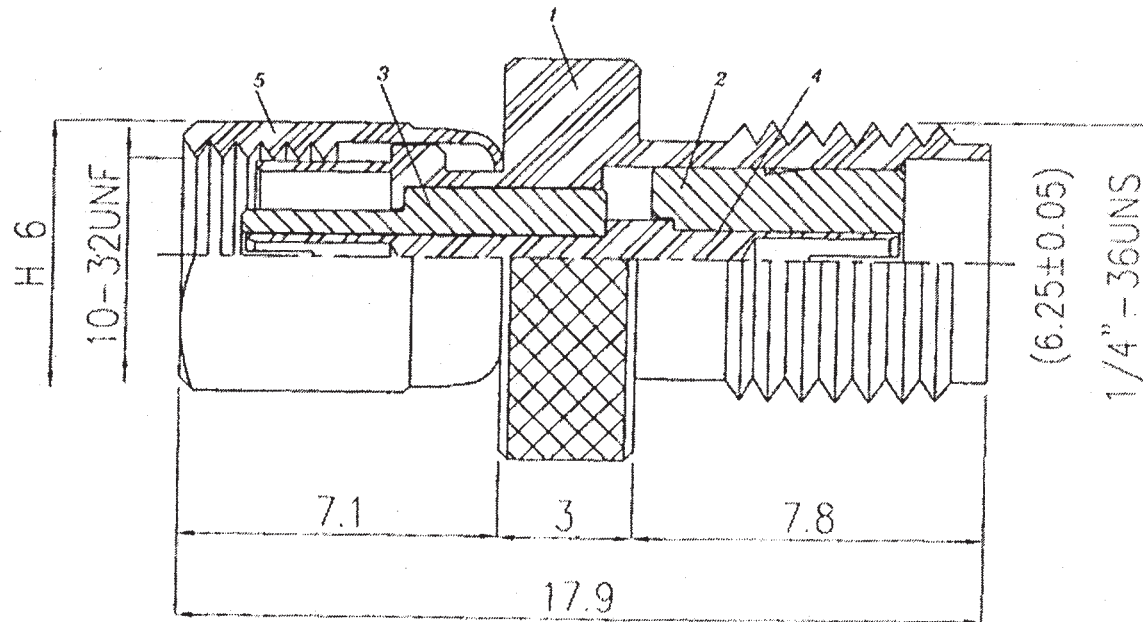


Artikel-Nr.: 734199

Bez.: SMC/SMA, Adapter, SMC-Stecker auf SMA-Buchse



NO	DESCRIPTION	QTY	MATERIAL	PLATING
1	BODY	1	BRASS	GOLD 3-5µ"MIN.
2	DIELECTRIC 1	1	TEFLON	-
3	DIELECTRIC 2	1	TEFLON	-
4	CENTER PIN	1	PHOSPHOR BRONZE	GOLD 10µ"MIN.
5	SHELL	1	BRASS	GOLD 3-5µ"MIN.

Dimensions Are In Millimeters  
Unless Otherwise Specified  
Tolerances

0.5-6 = ± 0.2  
6-30 = ± 0.4  
30-120 = ± 0.6  
120-315 = ± 1.0  
315-1000 = ± 1.6  
1000-2000 = ± 2.4

RoHS COMPLIANT

[www.bkl-electronic.de](http://www.bkl-electronic.de)

Technische Änderungen vorbehalten. Ausführungen können variieren. Sollten Sie ein Muster benötigen kontaktieren Sie uns bitte.

BKL-ELECTRONIC Kreimendahl GmbH • Märkenstück 14 • 58509 Lüdenscheid

Tel: +49 (0)2351-3621-0 • Fax: +49 (0)2351-3621-29 • [info@bkl-electronic.de](mailto:info@bkl-electronic.de)

