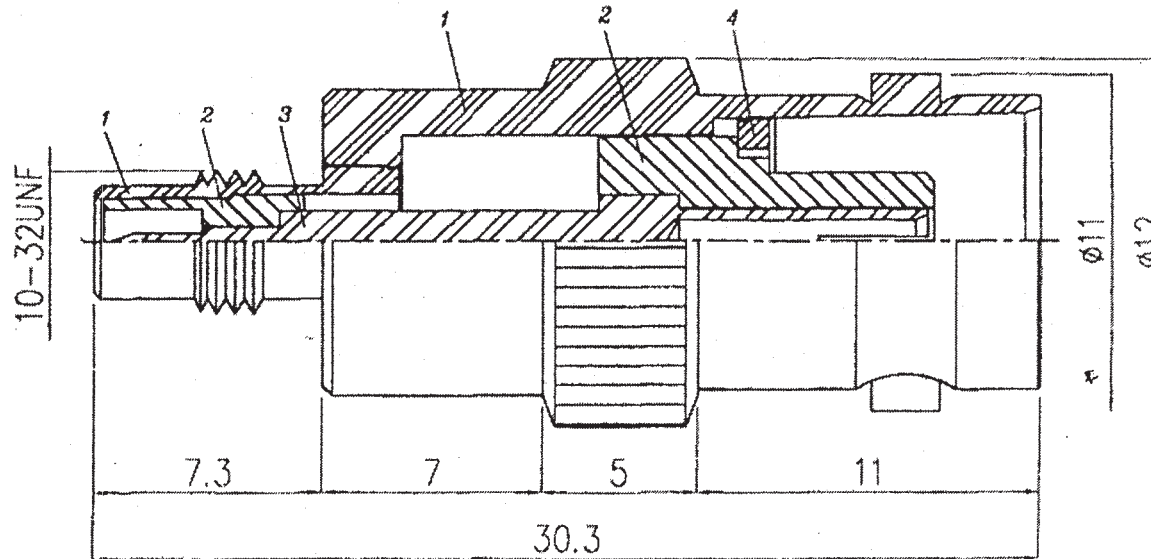


Artikel-Nr.: 734212

Bez.: SMC/BNC, Adapter, SMC-Buchse auf BNC-Buchse



NO	DESCRIPTION	MATERIAL	PLATING
1	BODY	BRASS	GOLD
2	DIELECTRIC	TEFLON	--
3	CENTER PIN	PHOSPHOR BRONZE	GOLD
4	PRESS FIT WASHER	BRASS	GOLD

Dimensions Are In Millimeters

Unless Otherwise Specified

Tolerances

0.5-6	=	$\pm 0.2$
6-30	=	$\pm 0.4$
30-120	=	$\pm 0.6$
120-315	=	$\pm 1.0$
315-1000	=	$\pm 1.6$
1000-2000	=	$\pm 2.4$

RoHS COMPLIANT

[www.bkl-electronic.de](http://www.bkl-electronic.de)

Technische Änderungen vorbehalten. Ausführungen können variieren. Sollten Sie ein Muster benötigen kontaktieren Sie uns bitte.

BKL-ELECTRONIC Kreimendahl GmbH • Märkenstück 14 • 58509 Lüdenscheid

Tel: +49 (0)2351-3621-0 • Fax: +49 (0)2351-3621-29 • [info@bkl-electronic.de](mailto:info@bkl-electronic.de)

