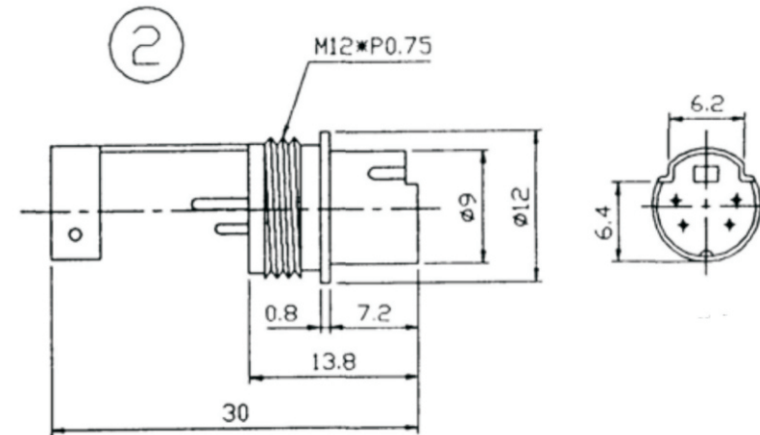
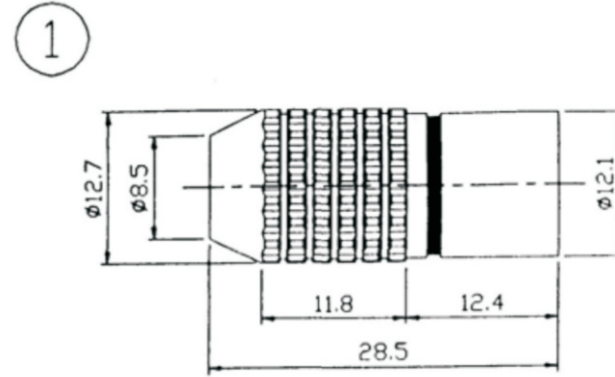
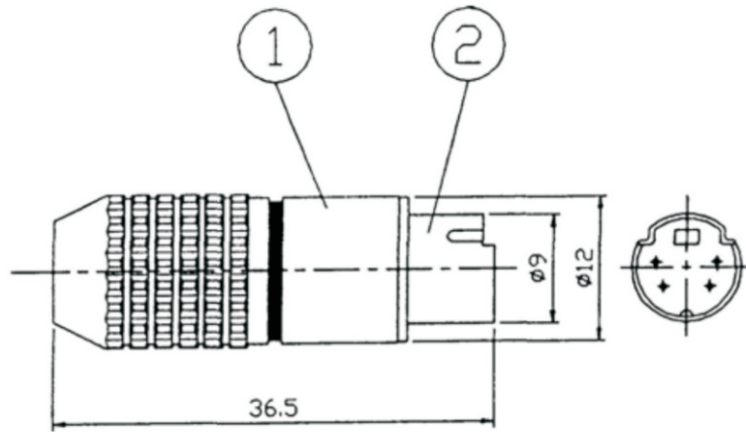








Artikel-Nr.: 734217

Bez.: Mini-DIN-Stecker 4-polig, hochwertige Metallausführung, Anschlüsse und Kontakte vergoldet



SERIES						
	3P	4P	5P	6P	7P	8P

www.bkl-electronic.de

Technische Änderungen vorbehalten. Ausführungen können variieren. Sollten Sie ein Muster benötigen kontaktieren Sie uns bitte.

BKL-ELECTRONIC Kreimendahl GmbH • Märkenstück 14 • 58509 Lüdenscheid
Tel: +49 (0)2351-3621-0 • Fax: +49 (0)2351-3621-29 • info@bkl-electronic.de

