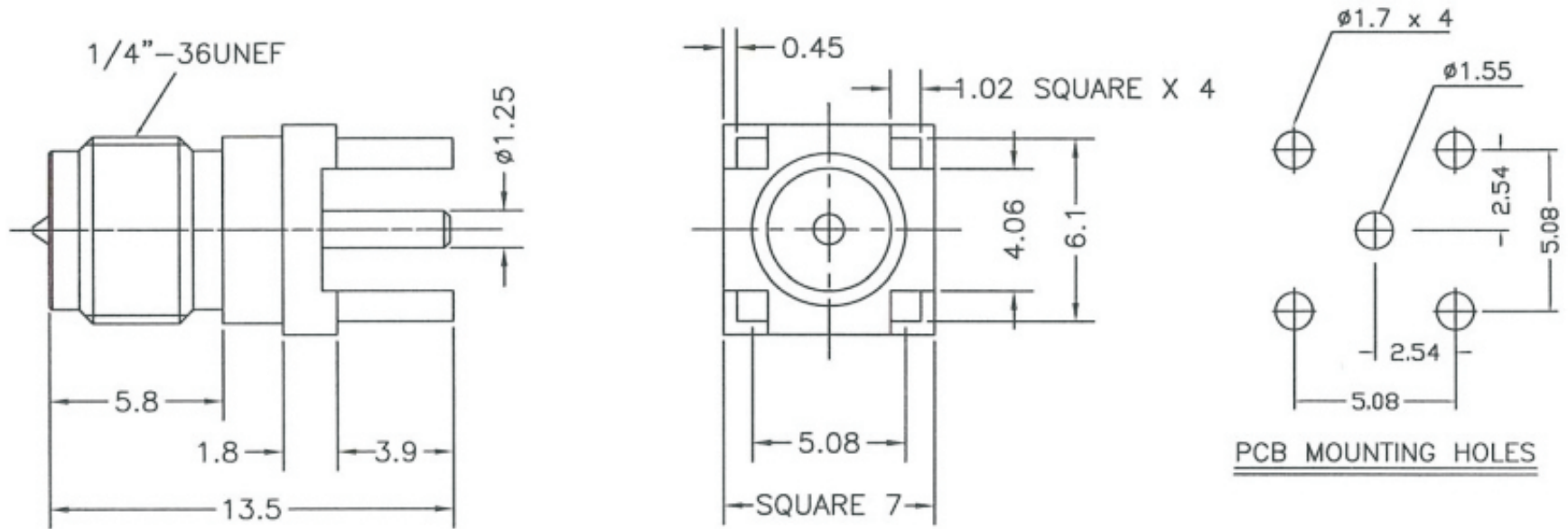


Artikel-Nr.: 734224

Bez.: SMA-Reverse, Einbaubuchse 50 Ohm, vergoldete Printausführung 180°, Teflon-Isolation



WASHER	BRASS	1	GOLD
INSULATOR	TEFLON	1	—
CENTER PIN	BRASS	1	GOLD
INSULATOR	TEFLON	1	—
BODY	BRASS	1	GOLD
DESCRIPTION	MATERIAL	Q'TY	FINISH

www.bkl-electronic.de

Technische Änderungen vorbehalten. Ausführungen können variieren. Sollten Sie ein Muster benötigen kontaktieren Sie uns bitte.

BKL-ELECTRONIC Kreimendahl GmbH • Märkenstück 14 • 58509 Lüdenscheid
 Tel: +49 (0)2351-3621-0 • Fax: +49 (0)2351-3621-29 • info@bkl-electronic.de

