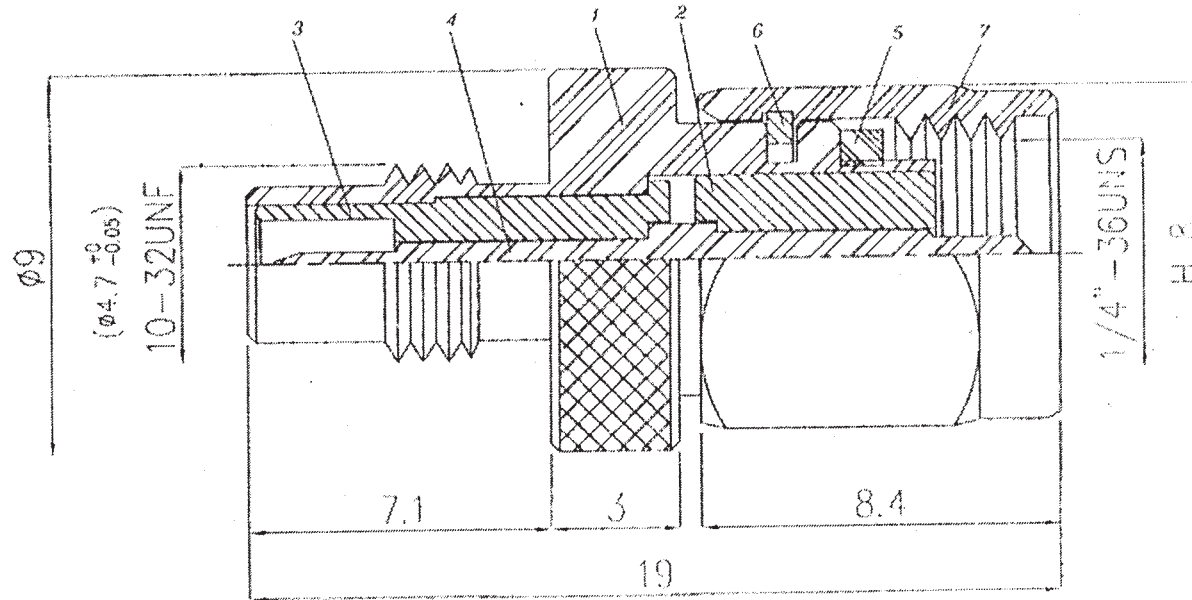


Artikel-Nr.: 734226

Bez.: SMC/SMA, Adapter, SMC-Buchse auf SMA-Stecker



NO	DESCRIPTION	QTY	MATERIAL	PLATING
1	BODY	1	BRASS	GOLD 3-5µ" MIN.
2	DIELECTRIC 1	1	TEFLON	-
3	DIELECTRIC 2	1	TEFLON	-
4	CENTER PIN	1	PHOSPHOR BRONZE	GOLD 0.1µ" MIN.
5	GASKET	1	RUBBER	-
6	RETAINING RING	1	BRASS	GOLD 3-5µ" MIN.
7	SHELL	1	BRASS	GOLD 3-5µ" MIN.

Dimensions Are In Millimeters	
Unless Otherwise Specified	
Tolerances	0.5-6 = ± 0.2
	6-30 = ± 0.4
	30-120 = ± 0.6
	120-315 = ± 1.0
	315-1000 = ± 1.6
	1000-2000 = ± 2.4

RoHS COMPLIANT

www.bkl-electronic.de

Technische Änderungen vorbehalten. Ausführungen können variieren. Sollten Sie ein Muster benötigen kontaktieren Sie uns bitte.

BKL-ELECTRONIC Kreimendahl GmbH • Märkenstück 14 • 58509 Lüdenscheid
 Tel: +49 (0)2351-3621-0 • Fax: +49 (0)2351-3621-29 • info@bkl-electronic.de

