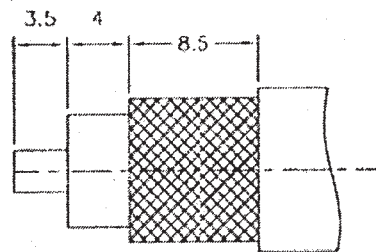
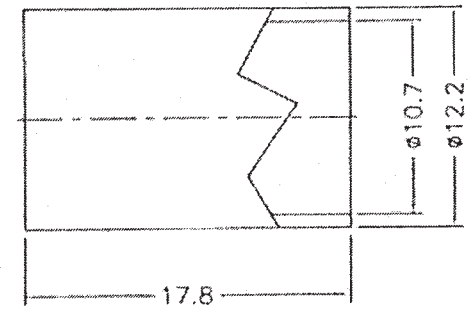
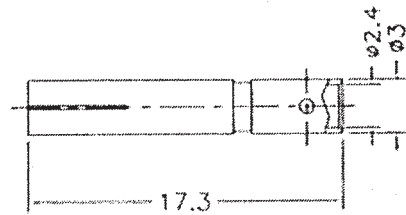
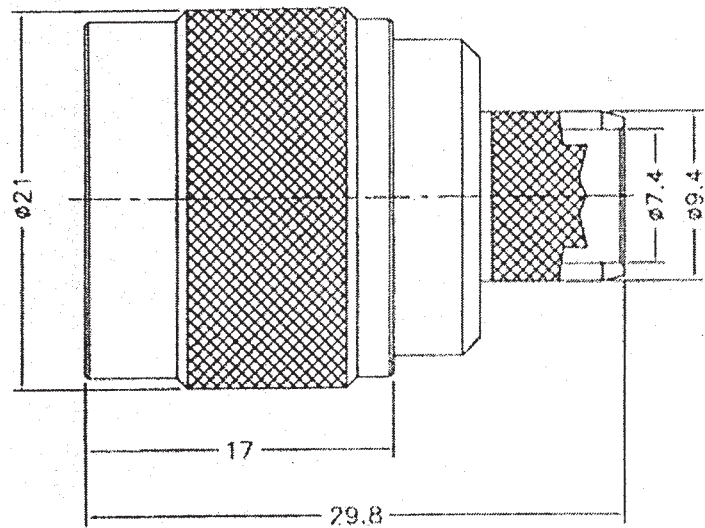


Artikel-Nr.: 734264

Bez.: N-Reverse, Stecker 50 Ohm, Crimpausführung, Teflon-Isolation, für RG 213



STRIP LENGTHS

8	SHELL	BRASS	1	NICKEL
7	BODY	BRASS	1	NICKEL
6	GASKET	S.L.RUBBER	1	
5	INNER RETAINING RING	BRASS	1	
4	INSULATOR	TEFLON	1	
3	BODY	BRASS	1	NICKEL
2	CENTER PIN	BRASS	1	GOLD
1	FERRULE	BRASS	1	NICKEL
NO	DESCRIPTION	MATERIAL	Q'TY	FINISH

www.bkl-electronic.de

Technische Änderungen vorbehalten. Ausführungen können variieren. Sollten Sie ein Muster benötigen kontaktieren Sie uns bitte.

BKL-ELECTRONIC Kreimendahl GmbH • Märkenstück 14 • 58509 Lüdenscheid
Tel: +49 (0)2351-3621-0 • Fax: +49 (0)2351-3621-29 • info@bkl-electronic.de

