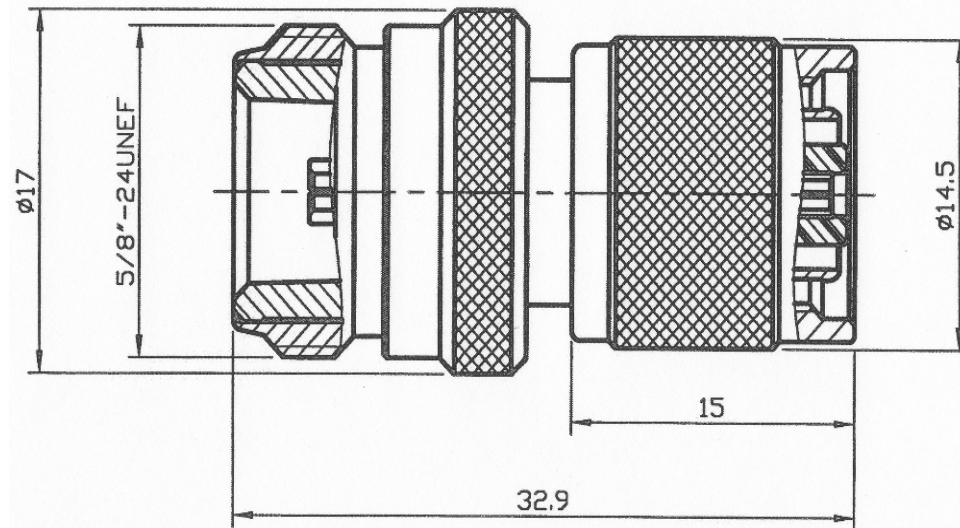


Artikel-Nr.: 734348

Bez.: TNC Reverse / Standard Adapter 50 Ohm, Teflon-Isolation, TNC-Reverse Stecker auf N Standard Buchse



09	BODY	BRASS	1	NICKEL
08	RETAINING HOLDER	BRASS	1	NICKEL
07	INSULATOR	TEFLON	1	
06	CENTER PIN	PHOSPHOR BRONZE	1	GOLD
05	WASHER	BRASS	1	NICKEL
04	INNER RETAINING RING	SK5	1	NICKEL
03	GASKET	SILICONE	1	
02	INSULATOR	TEFLON	1	
01	SHELL	BRASS	1	NICKEL
NO	DESCRIPTION	MATERIAL	Q'TY	FINISH

[www.bkl-electronic.de](http://www.bkl-electronic.de)

Technische Änderungen vorbehalten. Ausführungen können variieren. Sollten Sie ein Muster benötigen kontaktieren Sie uns bitte.

BKL-ELECTRONIC Kreimendahl GmbH • Märkenstück 14 • 58509 Lüdenscheid

Tel: +49 (0)2351-3621-0 • Fax: +49 (0)2351-3621-29 • [info@bkl-electronic.de](mailto:info@bkl-electronic.de)

