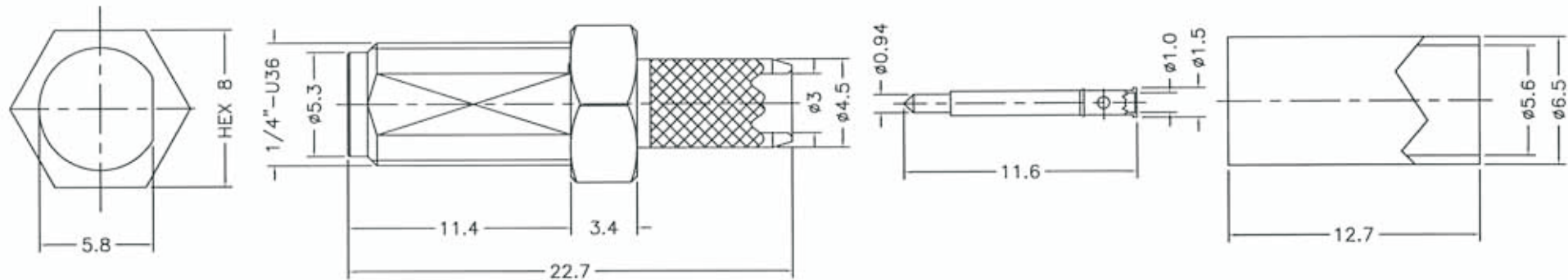
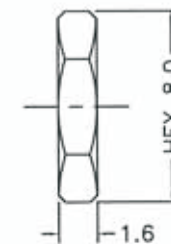
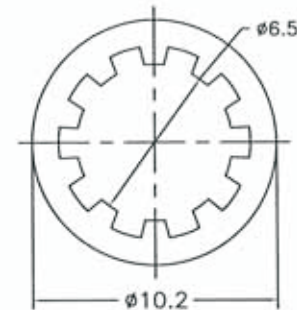


Artikel-Nr.: 734387

Bez.: SMA-Rev. Einbaubuchse, Crimp-Ausführung RG 58/141/Aircell5, vergoldet, Teflonisolation



6	NUT	BRASS	1	GOLD
5	WASHER	BRASS	1	GOLD
4	INSULATOR	TEFLON	1	
3	BODY	BRASS	1	GOLD
2	CENTER PIN	PHOSPHOR BRONZE	1	GOLD
1	FERRULE	BRASS	1	GOLD
NO	DESCRIPTION	MATERIAL	Q'TY	FINISH



www.bkl-electronic.de

Technische Änderungen vorbehalten. Ausführungen können variieren. Sollten Sie ein Muster benötigen kontaktieren Sie uns bitte.

BKL-ELECTRONIC Kreimendahl GmbH • Märkenstück 14 • 58509 Lüdenscheid

Tel: +49 (0)2351-3621-0 • Fax: +49 (0)2351-3621-29 • info@bkl-electronic.de

