

RJ45-Steckverbinder - VS-08-RJ45-10G/Q - 1419001

Bitte beachten Sie, dass die hier angegebenen Daten dem Online-Katalog entnommen sind. Die vollständigen Informationen und Daten entnehmen Sie bitte der Anwenderdokumentation. Es gelten die Allgemeinen Nutzungsbedingungen für Internet-Downloads.
(<http://phoenixcontact.de/download>)




RJ45-Steckverbinder, IP20, CAT6_A, 8-polig, mit QUICKON-Schnellanschlusstechnik, für 1-drähtige und 7-drähtige Adern AWG 26 ... 24, Farbe: schwarz

Artikeleigenschaften

- spezialwerkzeuglose Konfektion
- UL
- Aderaufbau starr und flexibel (1- und 7-drähtig)



Kaufmännische Daten

Verpackungseinheit	1 STK
GTIN	 4 046356 521567
GTIN	4046356521567
Gewicht pro Stück (exklusive Verpackung)	12,000 g
Gewicht pro Stück (inklusive Verpackung)	12,000 g
Zolltarifnummer	85366990
Herkunftsland	Deutschland
Verkaufsschlüssel	D1 - Steckverbinder

Technische Daten

Mechanische Kennwerte

Polzahl	8
Steckgesicht	RJ45 8(8)
Geschirmt	ja
Steckzyklen	≥ 750
Anschlussart	IDC-Schnellanschluss
Anschlussquerschnitt	0,13 mm ² ... 0,21 mm ² (starr)
	0,14 mm ² ... 0,23 mm ² (7-drähtig)

RJ45-Steckverbinder - VS-08-RJ45-10G/Q - 1419001

Technische Daten

Mechanische Kennwerte

Anschlussquerschnitt AWG	26 ... 24 (starr)
	26 ... 24 (7-drähtig)
Kabeldurchmesser max.	4,5 mm ... 8 mm
Leitungsaußendurchmesser	4,5 mm ... 8 mm
Kabelabgang	gerade
Farbe	gelb
Schutzart	IP20
Bauform	RJ45, IP20
Anzahl der Kabelabgänge	1

Umgebungsbedingungen

Umgebungstemperatur (Betrieb)	-40 °C ... 70 °C
-------------------------------	------------------

Materialangaben

Brennbarkeitsklasse nach UL 94	V2
Material Gehäuse	PA 6.6
Material Kontakträger	PC
Material Kontakt	CuSn
Material Kontaktoberfläche	Gold über Nickel

Elektrische Kennwerte

Polzahl	8
Nennspannung U_N	50 V
Nennstrom I_N	1,75 A
Übertragungsgeschwindigkeit	10 GBit/s
Übertragungseigenschaften (Kategorie)	CAT6 _A (IEC 60512-27-100:2008, TIA-568-C.2:2009)
Übertragungseigenschaften-GRP	CAT6 _A (IEC 60512-27-100:2008, TIA-568-C.2:2009)
Frequenzbereich	bis 500 MHz
Bemessungsstrom	1,75 A
Überspannungskategorie	I
Verschmutzungsgrad	2

Normen und Bestimmungen

Brennbarkeitsklasse nach UL 94	V2
--------------------------------	----

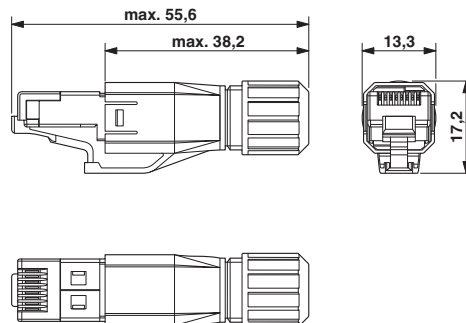
Environmental Product Compliance

REACH SVHC	DOTe 15571-58-1
China RoHS	Zeitraum für bestimmungsgemäße Verwendung (EFUP): 50 Jahre
	Informationen über gefährliche Substanzen finden Sie in der Herstellererklärung unter dem Reiter "Downloads"

Zeichnungen

RJ45-Steckverbinder - VS-08-RJ45-10G/Q - 1419001

Maßzeichnung



RJ45-Steckverbinder, IP20

Klassifikationen

eCl@ss

eCl@ss 4.0	27140816
eCl@ss 4.1	27260701
eCl@ss 5.0	27260701
eCl@ss 5.1	27260701
eCl@ss 6.0	27260705
eCl@ss 7.0	27440309
eCl@ss 8.0	27440101
eCl@ss 9.0	27440101

ETIM

ETIM 2.0	EC000764
ETIM 3.0	EC001121
ETIM 4.0	EC002641
ETIM 5.0	EC002636
ETIM 6.0	EC002636

UNSPSC

UNSPSC 6.01	30211824
UNSPSC 7.0901	31261501
UNSPSC 11	31261501
UNSPSC 12.01	31261501
UNSPSC 13.2	39121409

Approbationen

Approbationen

RJ45-Steckverbinder - VS-08-RJ45-10G/Q - 1419001

Approbationen

Approbationen

UL Listed / cUL Listed / EAC / cULus Listed

Ex Approbationen

Approbationsdetails

UL Listed		http://database.ul.com/cgi-bin/XYV/template/LISEXT/1FRAME/index.htm E335024-20150529
Nennstrom IN		1,75 A
Nennspannung UN		57 V

cUL Listed		http://database.ul.com/cgi-bin/XYV/template/LISEXT/1FRAME/index.htm E335024-20150529
Nennstrom IN		1,75 A
Nennspannung UN		57 V

EAC		B.01742
-----	--	---------

cULus Listed		
--------------	--	--

Zubehör

Zubehör

Abisolierwerkzeug - VS-CABLE-STRIP-VARIO - 1657407

Stripping-Tool, zum mehrstufigen Absetzen von geschirmten Leitungen



