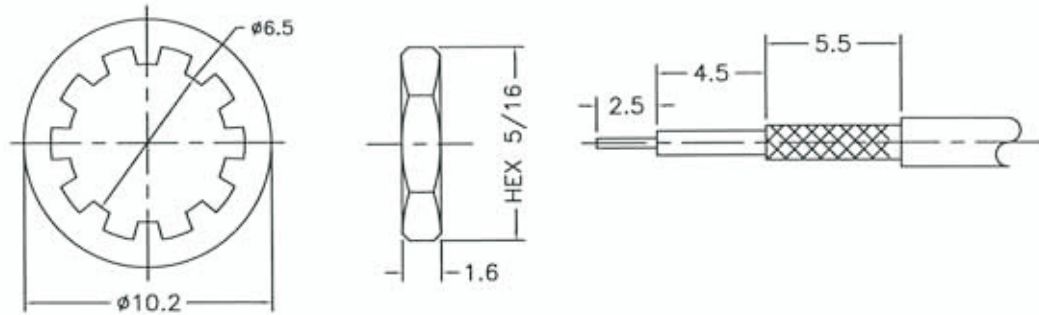
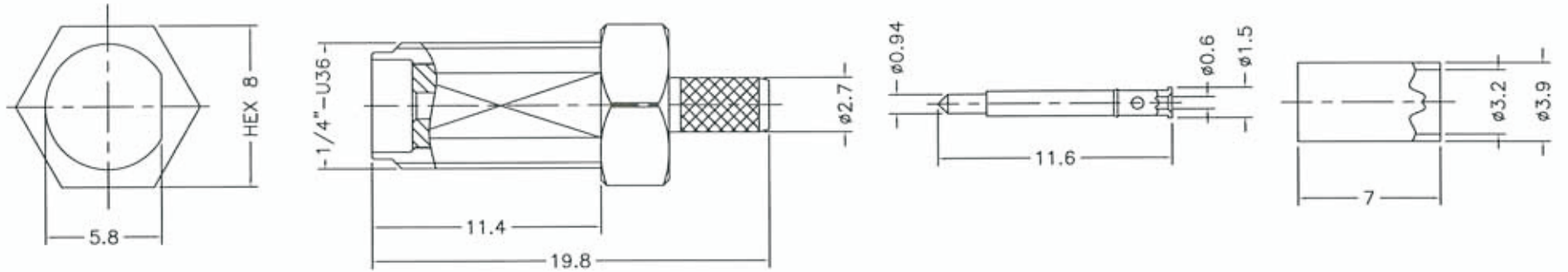


Artikel-Nr.: 734400

Bez.: SMA-Reverse, Einbaubuchse 50 Ω, vergoldete Crimpausf., Teflon-Isolation, für RG 174/316



6	NUT	BRASS	1	GOLD
5	WASER	BRASS	1	GOLD
4	INSULATOR	TEFLON	1	
3	BODY	BRASS	1	GOLD
2	CENTER PIN	BRASS	1	GOLD
1	FERRULE	BRASS	1	GOLD
NO	DESCRIPTION	MATERIAL	Q'TY	FINISH

www.bkl-electronic.de

Technische Änderungen vorbehalten. Ausführungen können variieren. Sollten Sie ein Muster benötigen kontaktieren Sie uns bitte.

BKL-ELECTRONIC Kreimendahl GmbH • Märkenstück 14 • 58509 Lüdenscheid
Tel: +49 (0)2351-3621-0 • Fax: +49 (0)2351-3621-29 • info@bkl-electronic.de

