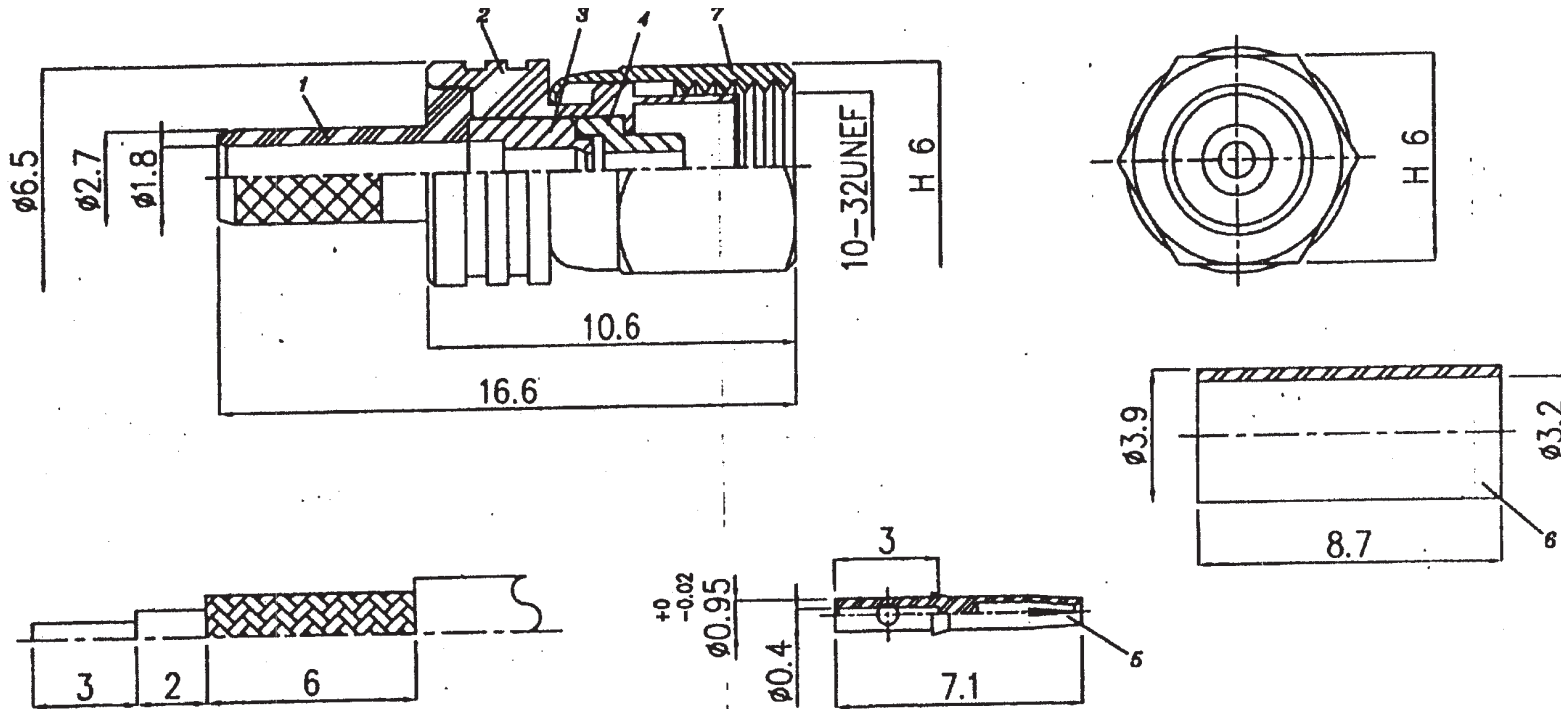


Artikel-Nr.: 734414

Bez.: SMC-Stecker, 75  $\Omega$ , Crimpausf., Teflon-Isolation, für Kabel RG 179/187



NO	DESCRIPTION	QTY	MATERIAL	PLATING
1	BODY 1	1	BRASS	GOLD 3-5 $\mu$ MIN.
2	BODY 2	1	BRASS	GOLD 3-5 $\mu$ MIN.
3	DIELECTRIC 1	1	TEFLON	-
4	DIELECTRIC 2	1	TEFLON	-
5	CENTER PIN	1	BERYLUM COPPER	GOLD 10 $\mu$ MIN.
6	FERRULE	1	BRASS	GOLD 3-5 $\mu$ MIN.
7	SHELL	1	BRASS	GOLD 3-5 $\mu$ MIN.

Dimensions Are In Millimeters  
Unless Otherwise Specified  
Tolerances

0.5-6	=	$\pm 0.2$
6-30	=	$\pm 0.4$
30-120	=	$\pm 0.6$
120-315	=	$\pm 1.0$
315-1000	=	$\pm 1.6$
1000-2000	=	$\pm 2.4$

RoHS COMPLIANT

[www.bkl-electronic.de](http://www.bkl-electronic.de)

Technische Änderungen vorbehalten. Ausführungen können variieren. Sollten Sie ein Muster benötigen kontaktieren Sie uns bitte.

BKL-ELECTRONIC Kreimendahl GmbH • Märkenstück 14 • 58509 Lüdenscheid  
Tel: +49 (0)2351-3621-0 • Fax: +49 (0)2351-3621-29 • [info@bkl-electronic.de](mailto:info@bkl-electronic.de)

