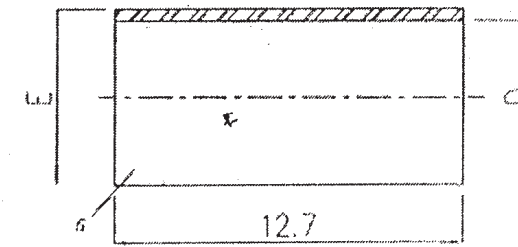
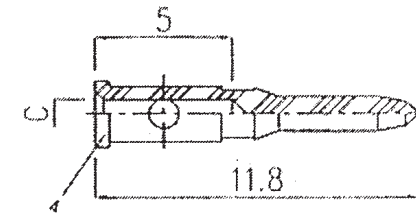
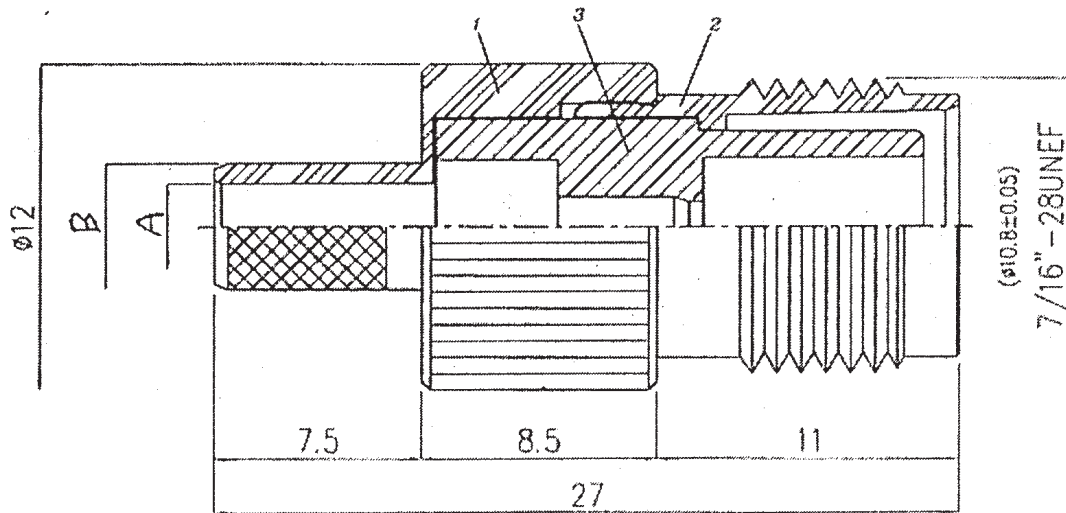


Artikel-Nr.: 734439

Bez.: TNC-Reverse, Kupplung 50 Ohm, Crimpausführung, Teflon-Isolation, für RG 58/141



NO	DESCRIPTION	QTY	MATERIAL	PLATING
1	BODY 1	1	BRASS	NICKEL 100µ" MIN.
2	BODY 2	1	BRASS	NICKEL 100µ" MIN.
3	DIELECTRIC	1	TEFLON	-
4	CENTER PIN	1	BRASS	GOLD 3-5µ" MIN.
5	FERRULE	1	BRASS	NICKEL 100µ" MIN.

MODEL	A	B	C	D	E
RT803CU-FNGT50	3.2	4.5	1.05	5.6	6.5
RT803CU-GNGT50	4.1	5.5	0.75	6.6	7.5
RT803CU-ANGT50	5.1	6.5	1.2	7.6	8.5

[www.bkl-electronic.de](http://www.bkl-electronic.de)

Technische Änderungen vorbehalten. Ausführungen können variieren. Sollten Sie ein Muster benötigen kontaktieren Sie uns bitte.

BKL-ELECTRONIC Kreimendahl GmbH • Märkenstück 14 • 58509 Lüdenscheid  
 Tel: +49 (0)2351-3621-0 • Fax: +49 (0)2351-3621-29 • [info@bkl-electronic.de](mailto:info@bkl-electronic.de)

