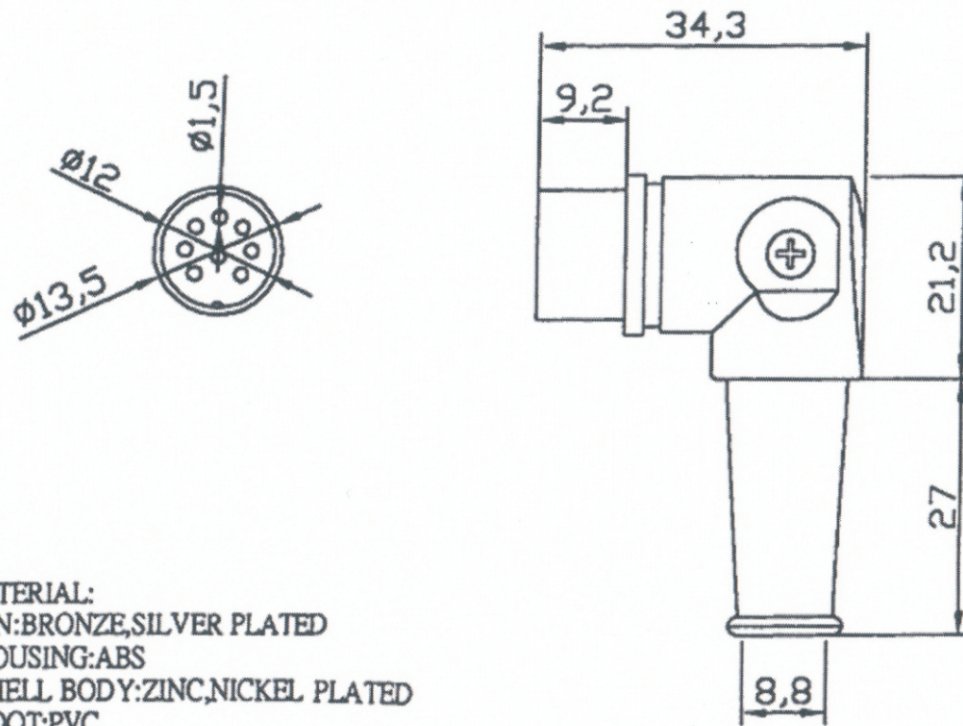


Artikel-Nr.: 734443

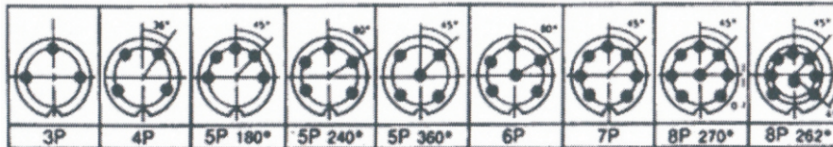
Bez.: DIN-Winkelstecker, 5-polig, 240° Metallausführung



MATERIAL:
1.PIN:BRONZE,SILVER PLATED
2.HOUSING:ABS
3.SHELL BODY:ZINC,NICKEL PLATED
4.BOOT:PVC

ORDERING INFORMATION:

<u>PART NO.</u>	<u>POLE</u>
7161-03	3P.
7161-04	4P.
7161-05A	5P. 180°
7161-05B	5P. 240°
7161-05C	5P. 360°
7161-06	6P.
7161-07	7P.
7161-08A	8P. 270°
7161-08B	8P. 262°



RoHS COMPLIANT

www.bkl-electronic.de

Technische Änderungen vorbehalten. Ausführungen können variieren. Sollten Sie ein Muster benötigen kontaktieren Sie uns bitte.

BKL-ELECTRONIC Kreimendahl GmbH • Märkenstück 14 • 58509 Lüdenscheid
Tel: +49 (0)2351-3621-0 • Fax: +49 (0)2351-3621-29 • info@bkl-electronic.de

