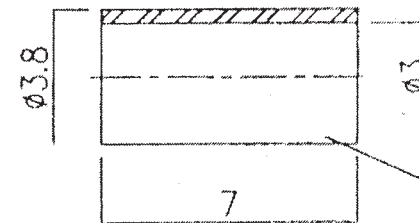
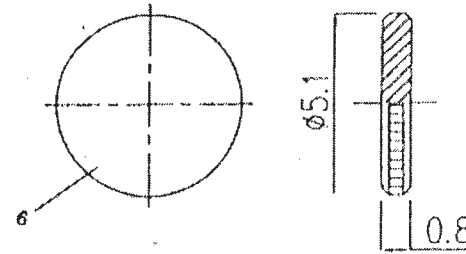
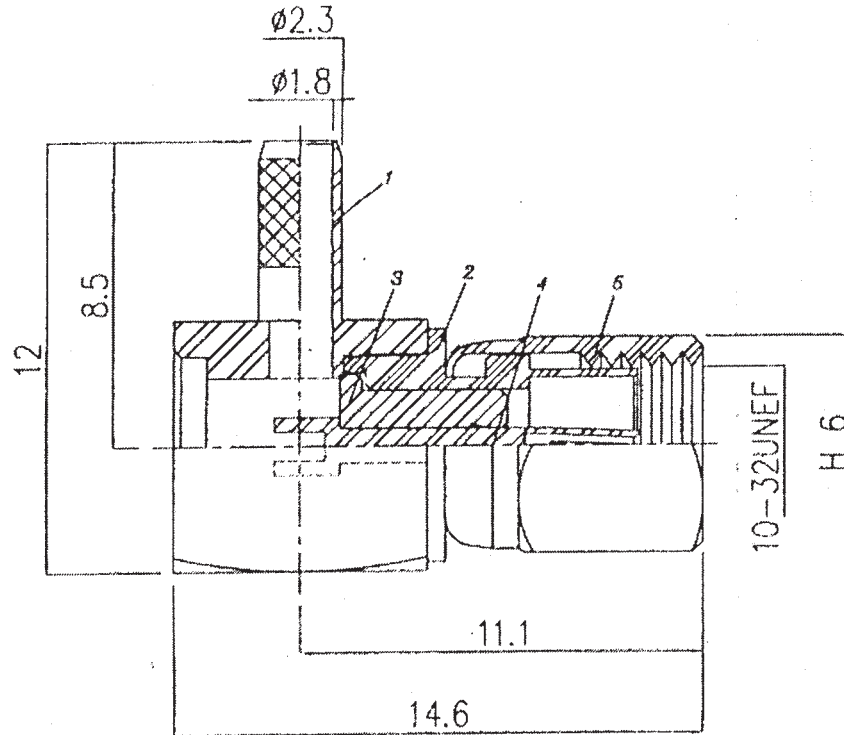


Artikel-Nr.: 734453

Bez.: SMC-Winkelstecker, 75 Ω, Crimpauf., Teflon-Isolation, für Kabel RG 179/187



NO	DESCRIPTION	QTY	MATERIAL	PLATING
1	BODY 1	1	BRASS	GOLD 3-5µ" MIN
2	BODY 2	1	BRASS	GOLD 3-5µ" MIN
3	DIELECTRIC	1	TEFLON	--
4	CENTER PIN	1	BERYLLUM COOPER	GOLD 10µ" MIN.
5	SHELL	1	BRASS	GOLD 3-5µ" MIN.
6	PARTS	1	BRASS	GOLD 3-5µ" MIN.
7	FERRULE	1	BRASS	GOLD 3-5µ" MIN.

Dimensions Are In Millimeters
Unless Otherwise Specified

Tolerances 0.5-6 = ± 0.2
6-30 = ± 0.4
30-120 = ± 0.6
120-315 = ± 1.0
315-1000 = ± 1.6
1000-2000 = ± 2.4

RoHS COMPLIANT

www.bkl-electronic.de

Technische Änderungen vorbehalten. Ausführungen können variieren. Sollten Sie ein Muster benötigen kontaktieren Sie uns bitte.

BKL-ELECTRONIC Kreimendahl GmbH • Märkenstück 14 • 58509 Lüdenscheid
Tel: +49 (0)2351-3621-0 • Fax: +49 (0)2351-3621-29 • info@bkl-electronic.de

