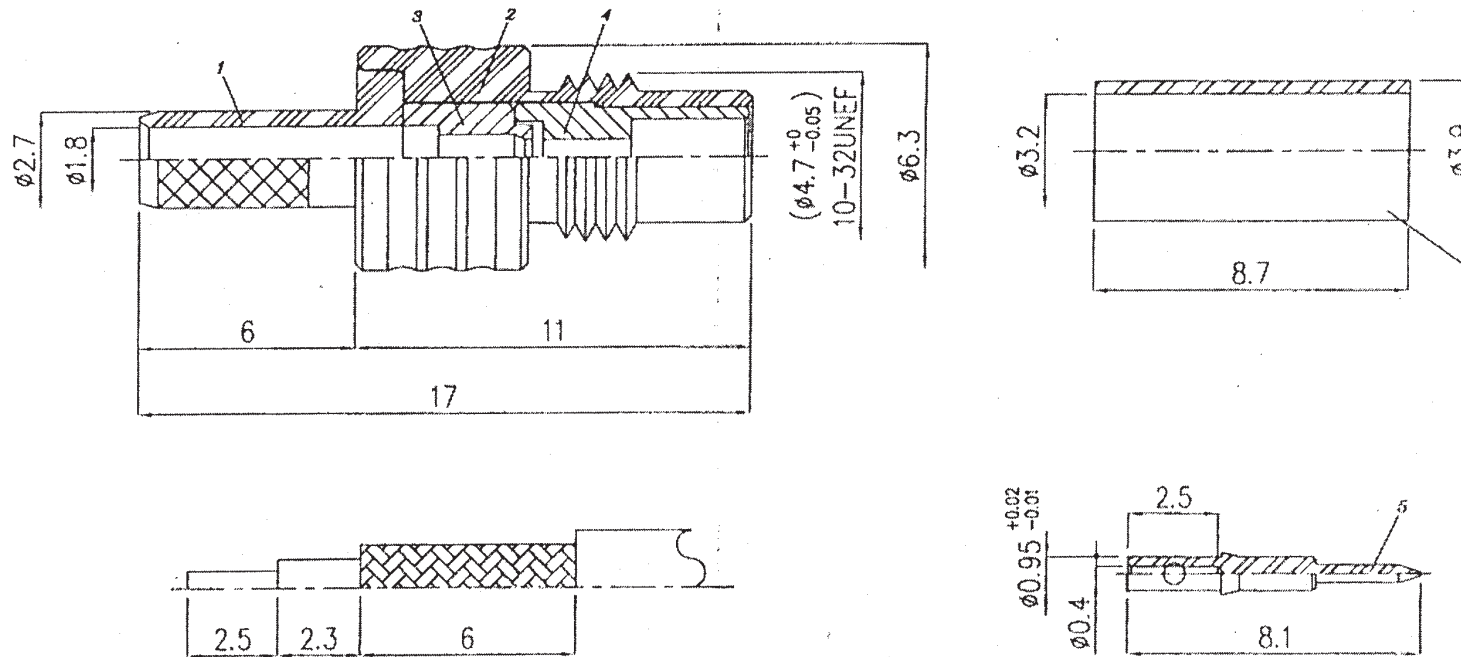


Artikel-Nr.: 734493

Bez.: SMC-Kupplung, 75 Ω , Crimpauf., Teflon-Isolation, für Kabel RG 179/187



NO	DESCRIPTION	QTY	MATERIAL	PLATING
1	BODY 1	1	BRASS	GOLD 3-5 μ " MIN.
2	BODY 2	1	BRASS	GOLD 3-5 μ " MIN.
3	DIELECTRIC 1	1	TEFLON	-
4	DIELECTRIC 2	1	TEFLON	-
5	CENTER PIN	1	PHOSPHOR BRONZE	GOLD 10 μ " MIN.
6	FERRULE	1	BRASS	GOLD 3-5 μ " MIN.

Dimensions Are In Millimeters
Unless Otherwise Specified
Tolerances

0.5-6 =	± 0.2
6-30 =	± 0.4
30-120 =	± 0.6
120-315 =	± 1.0
315-1000 =	± 1.6
1000-2000 =	± 2.4

RoHS COMPLIANT

www.bkl-electronic.de

Technische Änderungen vorbehalten. Ausführungen können variieren. Sollten Sie ein Muster benötigen kontaktieren Sie uns bitte.

BKL-ELECTRONIC Kreimendahl GmbH • Märkenstück 14 • 58509 Lüdenscheid
Tel: +49 (0)2351-3621-0 • Fax: +49 (0)2351-3621-29 • info@bkl-electronic.de

