

■ **Nicht-isolierte Flachstecker**

**Eigenschaften**

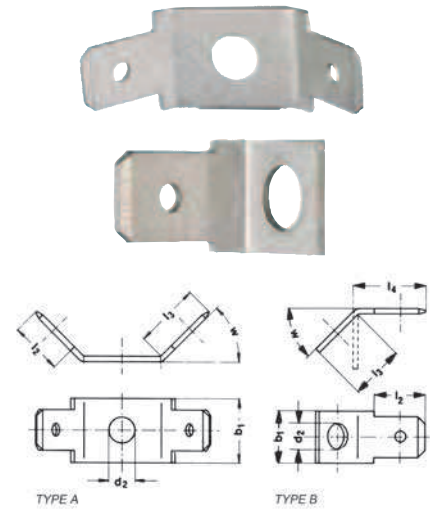
- Herstellung nach DIN 46342 Teil 1 und ähnliche Ausführungen
- Maße im Steckbereich nach DIN 46244

**Werkstoff**

- CuZn (Messing)

**Oberfläche**

- verzinkt



Art.-Nr.	Nenngröße nach DIN	Type	Steckdicke	Steckbreite	Abmessung mm						Gewicht/100 St. ~ kg	VE/St.
					d2	l2	l3	l4	b1	w		
2040	--	A	0,8	2,8	3,2	5,5	6,5	--	5,0	60°	0,040	100
2045	--	A	0,8	6,3	4,3	8,0	10,0	--	10,0	45°	0,160	100
2060	--	B	0,8	6,3	4,3	8,0	8,0	10,7	8,0	30°	0,085	100
2070	--	B	0,8	6,3	3,2	8,0	8,0	10,7	8,0	45°	0,085	100
2075	--	B	0,8	6,3	4,1	8,0	8,0	10,7	8,0	45°	0,085	100
2080	B 6,3 - 0,8	B	0,8	6,3	4,3	8,0	8,5	10,7	8,0	45°	0,085	100
2083	--	B	0,8	6,3	5,3	8,0	8,5	10,7	8,0	45°	0,080	100
2090	--	B	0,8	6,3	5,3	8,0	8,0	10,7	8,0	45°	0,080	100
2100	--	B	0,8	6,3	2,5	8,0	5,7	11,5	7,5	90°	0,075	100
2105	--	B	0,8	6,3	3,2	8,0	8,0	11,5	8,0	90°	0,085	100
2115	C 6,3 - 0,8	B	0,8	6,3	4,3	8,0	8,0	11,5	8,0	90°	0,090	100

■ **Nicht-isolierte Flachstecker**

**Eigenschaften**

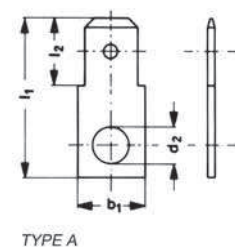
- Maße im Steckbereich nach DIN 46244

**Werkstoff**

- CuZn (Messing)

**Oberfläche**

- verzinkt



Art.-Nr.	Nenngröße nach DIN	Type	Steckdicke	Steckbreite	Abmessung mm					Gewicht/100 St. ~ kg	VE/St.
					d2	l1	l2	b1	s		
2123	--	A	0,8	2,8	3,1	13,0	5,5	4,5	0,8	0,028	100
2140	A 6,3 - 0,8	A	0,8	6,3	4,3	19,0	8,0	8,0	0,8	0,086	100
2145	--	A	0,8	6,3	5,3	19,0	8,0	8,0	0,8	0,080	100