




Produktinformation GSP 211 PG11 schwarz/black

Industrial Connecting Solutions:Rechteck Steckverbinder:Ventilsteckverbinder (Bauform A,B,C):Bauform A:Gerätesteckverbinder (DIN EN 175 301-803):GSP 211 PG11 schwarz/black

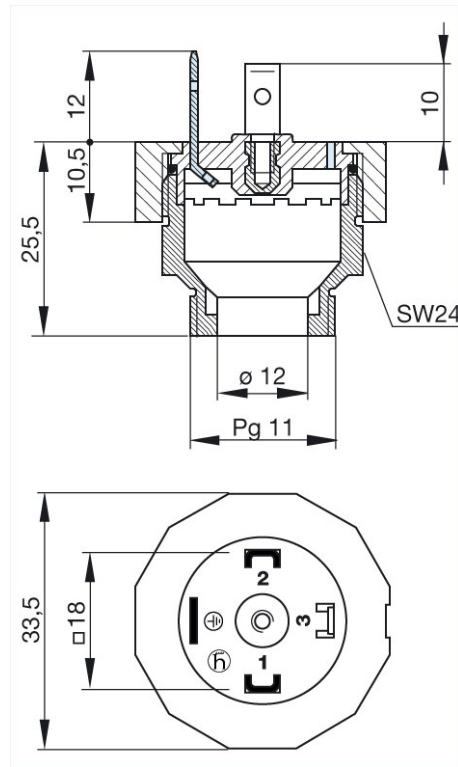
<http://www.e-catalog.beldensolutions.com/link/57078-24228-256261-256266-256270-276255-35183/de/conf/ui/istate>

Name	GSP 211 PG11 schwarz/black
	
	Gerätestecker mit Anschlußgewinde, Gerätestecker, Gewindestutzen, Grifftring, Dichtring (NBR)
Lieferinformationen	
Lieferstatus	bestellbar
Produktbeschreibung	
Beschreibung	Gerätestecker mit Anschlußgewinde, Gerätestecker, Gewindestutzen, Grifftring, Dichtring (NBR)
Typ	GSP 211 PG11 schwarz/black
Bestell-Nr.	931 298-001
Polzahl	2 + PE
Leitungsverschraubung	PG 11
Norm	DIN EN 175 301-803-A
Gehäusefarbe	schwarz
Bauform	A
Technische Daten	
Bemessungsspannung	AC/DC 400 V
Bemessungsstrom	16 A
Durchgangswiderstand	<= 4 mOhm
Anschlußart	löten
Gehäusebefestigung	schrauben
Werkstoff	
Kontaktflächenmaterial	Sn
Kontaktträgermaterial	PA
Gehäusematerial	PA
Umgebungsbedingungen	
Schutzgrad (IEC 60529)	IP 65 (Dichtung notwendig) (im gesteckten Zustand)
Verschmutzungsgrad	3
Temperaturbereich	-40 °C bis +125 °C
Brennbarkeitsklassen	
Kontaktträger	94 HB
Zulassungen	
VDE	VDE
SEV	SEV
Verpackungseinheit	
Verpackungseinheit	200 Stück

Industrial Connecting Solutions: Rechteck Steckverbinder: Ventilsteckverbinder (Bauform A,B,C): Bauform A: Gerätesteckverbinder (DIN EN 175 301-803): GSP 211 PG11 schwarz/black
<http://www.e-catalog.beldensolutions.com/link/57078-24228-256261-256266-256270-276255-35183/de/conf/ui/state>

Bilder

Zeichnung



Belden Deutschland GmbH
Im Gewerbepark 2
58579 Schalksmühle
Germany
Telefon: +49 7127/14-1806
E-Mail: icos-sales@belden.com

Die auf den Webseiten veröffentlichten Informationen sind mit größtmöglicher Sorgfalt zusammengestellt. Sie unterliegen dem Vorbehalt der jederzeitigen Änderung, sowohl in technischer als auch in preislich/kommerzieller Hinsicht. Die vollständigen Informationen und Daten entnehmen sie bitte der Anwenderdokumentation. Verbindliche Aussagen können nur auf konkrete Anfragen hin abgegeben werden.