




Produktinformation GDS 307 schwarz/black

Industrial Connecting Solutions:Rechteck Steckverbinder:Ventilsteckverbinder (Bauform A,B,C):Bauform C:Konfektionierbare Ventilsteckverbinder:Ventilsteckverbinder (Industriestandard):GDS 307

schwarz/black

<http://e-catalog.hirschmann.com/link/57078-24228-256261-256266-256272-276221-24344-35393/de/conf/ui/state>

Name	GDS 307 schwarz/black
	
	Leitungsdose mit Zentralschraube M 3 x 28
Lieferinformationen	
Lieferstatus	bestellbar
Produktbeschreibung	
Beschreibung	Leitungsdose mit Zentralschraube M 3 x 28
Typ	GDS 307 schwarz/black
Bestell-Nr.	933 024-100
weitere Standardvarianten	Gehäusefarbe grau, Bestell-Nr. 933 024-106
Polzahl	3 + PE
Leitungsverschraubung	PG 7
Leitungsquerschnitt	max. 0,75 mm ²
Norm	Industriestandard (9,4 mm)
Gehäusefarbe	schwarz
Bauform	C
Technische Daten	
Stiftabmessung	2,8 mm x 0,5 mm, 3,6 mm x 0,5 mm
Bemessungsspannung	AC/DC 250 V
Bemessungsstrom	6 A
Durchgangswiderstand	<= 4 mOhm
Anschlußart	schrauben
Anschließbare Leitungen	4,5 mm bis 6 mm Durchmesser
Gehäusebefestigung	Zentralschraube
Werkstoff	
Kontaktflächenmaterial	Sn
Kontaktträgermaterial	PA
Gehäusematerial	PA
Umgebungsbedingungen	
Schutzgrad (IEC 60529)	IP 65
Verschmutzungsgrad	3
Temperaturbereich	-40 °C bis +125 °C
Brennbarkeitsklassen	
Gehäuse	94 HB
Kontaktträger	94 V-2
Zulassungen	
UR	UR
VDE	VDE
SEV	SEV
CSA	CSA
Verpackungseinheit	
Verpackungseinheit	200 Stück
Lieferumfang bzw. Zubehör	
Zubehör gesondert zu bestellen	(NBR) Flachdichtung GDS 307-2, Bestell-Nr. 730 185-002; (EPDM) Flachdichtung GDS 307-4, Bestell-Nr. 730 314-004



HIRSCHMANN

A BELDEN BRAND

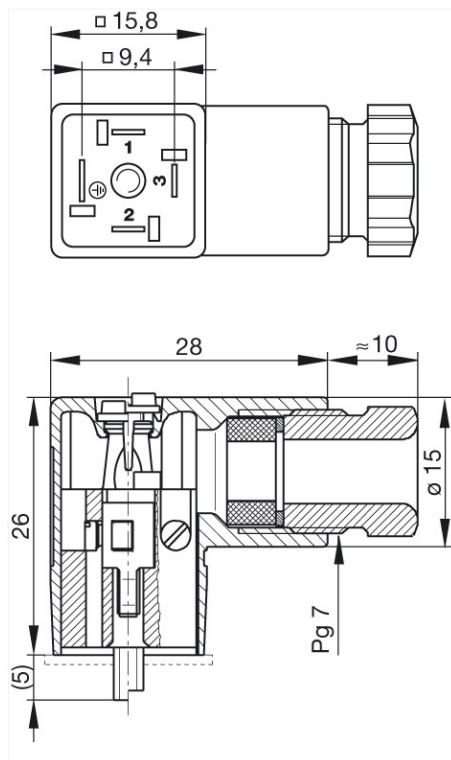
Industrial Connecting Solutions:Rechteck Steckverbinder:Ventilsteckverbinder (Bauform A,B,C):Bauform C:Konfektionierbare Ventilsteckverbinder:Ventilsteckverbinder (Industriestandard):GDS 307

schwarz/black

<http://e-catalog.hirschmann.com/link/57078-24228-256261-256266-256272-276221-24344-35393/de/conf/ulistate>

Bilder

Zeichnung



Belden Deutschland GmbH

Im Gewerbepark 2
58579 Schalksmühle
Germany
Telefon: +49 7127/14-1806
E-Mail: icos-sales@belden.com

Die auf den Webseiten veröffentlichten Informationen sind mit größtmöglicher Sorgfalt zusammengestellt. Sie unterliegen dem Vorbehalt der jederzeitigen Änderung, sowohl in technischer als auch in preislich/kommerzieller Hinsicht. Die vollständigen Informationen und Daten entnehmen sie bitte der Anwenderdokumentation. Verbindliche Aussagen können nur auf konkrete Anfragen hin abgegeben werden.