



## Produktinformation GO 60 WF schwarz/black

Industrial Connecting Solutions:Rechteck Steckverbinder:DIN VDE 0627 / IEC 61984 Steckverbinder (G-Serie):Leitungsdose:GO 60 WF schwarz/black

<http://www.e-catalog.beldensolutions.com/link/57078-24228-256261-24347-24348-36956/de/conf/ui/istate>

Name GO 60 WF schwarz/black



Leitungsdose mit PG 7-Leitungsverschraubung,mit Lötkontakten

### Lieferinformationen

Lieferstatus bestellbar

### Produktbeschreibung

Beschreibung Leitungsdose mit PG 7-Leitungsverschraubung,  
mit Lötkontakten

Typ GO 60 WF schwarz/black

Bestell-Nr. 932 448-100

Kontaktart Gabelfeder

Polzahl 6

Leitungsverschraubung PG 7

Leitungsquerschnitt 0,14 - 0,5 mm<sup>2</sup>

Norm DIN VDE 0627 / IEC 61984

Gehäusefarbe schwarz

### Technische Daten

Bemessungsspannung AC/DC 250 V

Bemessungsstrom 6 A

Durchgangswiderstand <= 4 mOhm

Anschlußart löten

Anschließbare Leitungen 4 mm bis 7,5 mm

### Werkstoff

Kontaktflächenmaterial Sn

Kontaktträgermaterial PA

Gehäusematerial PA

### Umgebungsbedingungen

Schutzgrad (IEC 60529) IP 65

Verschmutzungsgrad 3

Temperaturbereich -40 °C bis +90 °C

### Brennbarkeitsklassen

Gehäuse 94 V-1

Kontaktträger 94 V-1

### Verpackungseinheit

Verpackungseinheit 100 Stück

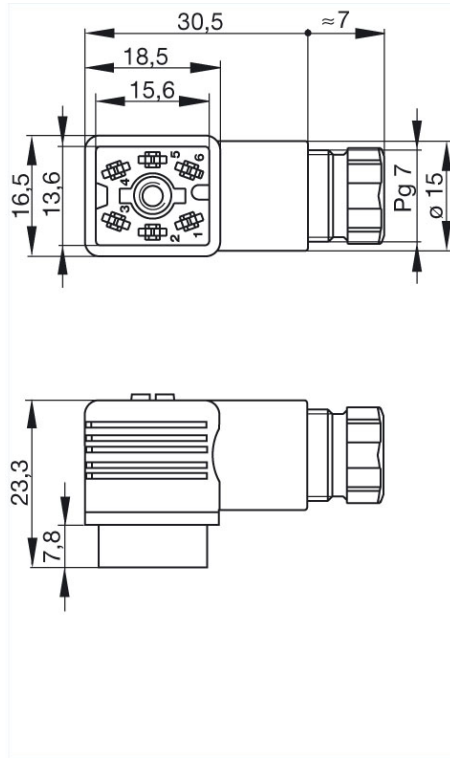
### Lieferumfang bzw. Zubehör

Lieferumfang 1 Leitungsdose mit PG 7-Verschraubung,  
1 Zentralschraube M 3 x 20,  
1 Dichtung,  
unmontiert im Polybeutel

Zubehör gesondert zu bestellen steckbar mit / passend zu GO 60 UM,  
GO 60 FAV M

Bilder

Zeichnung



**Belden Deutschland GmbH**

Im Gewerbepark 2  
58579 Schalksmühle  
Germany  
Telefon: +49 7127/14-1806  
E-Mail: [icos-sales@belden.com](mailto:icos-sales@belden.com)

Die auf den Webseiten veröffentlichten Informationen sind mit größtmöglicher Sorgfalt zusammengestellt. Sie unterliegen dem Vorbehalt der jederzeitigen Änderung, sowohl in technischer als auch in preislich/kommerzieller Hinsicht. Die vollständigen Informationen und Daten entnehmen sie bitte der Anwenderdokumentation. Verbindliche Aussagen können nur auf konkrete Anfragen hin abgegeben werden.