



Produktinformation CA 3 W LS

Industrial Connecting Solutions:Rund-Steckverbinder:MIL, DIN, Universal Steckverbinder:Signal und Leistung (CA-Serie):Leitungsstecker und Einbaustecker:CA 3 W LS

<http://www.e-catalog.beldensolutions.com/link/57078-24228-256281-256284-24359-24361-36078/de/conf/ui/istate>

Name CA 3 W LS



Leitungsstecker, Winkel-Bauform,integrierte Zugentlastung

Lieferinformationen

Lieferstatus bestellbar

Produktbeschreibung

Beschreibung Leitungsstecker, Winkel-Bauform, integrierte Zugentlastung

Typ CA 3 W LS

Bestell-Nr. 934 128-100

Polzahl 3 + PE

Leitungsverschraubung M 22x2

Leitungsdurchmesser 6 mm bis 12 mm

Leitungsquerschnitt max. 2,5 mm²

Gehäusefarbe schwarz

Technische Daten

Stiftdurchmesser 2 mm

Bemessungsspannung AC 400 V / DC 250 V

Bemessungsstrom DC 10 A / AC 16 A

Durchgangswiderstand <= 3 mOhm

Anschlußart schrauben

Werkstoff

Kontaktflächenmaterial Ag

Kontaktträgermaterial PA 66-GF 25

Gehäusematerial PA 66-GF 25

Dichtring NBR

Umgebungsbedingungen

Schutzgrad (IEC 60529) IP 67

Verschmutzungsgrad 3

Temperaturbereich -40 °C bis +90 °C

Brennbarkeitsklassen

Brennbarkeit, UL Standard 94 V-0

Zulassungen

UL UL

VDE VDE

Verpackungseinheit

Verpackungseinheit 100 Stück

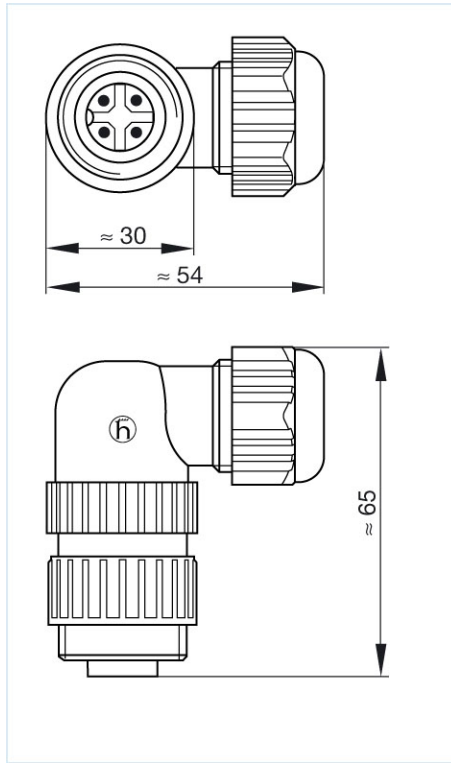
Lieferumfang bzw. Zubehör

Lieferumfang 1 Leitungsstecker, unmontiert, Montageanleitung

Zubehör gesondert zu bestellen steckbar mit / passend zu CA 3 LD, CA 3 GD; Schutzkappe CA 00 SD 1, Bestell-Nr. 831 530-400

Bilder

Zeichnung



Belden Deutschland GmbH
Im Gewerbepark 2
58579 Schalksmühle
Germany
Telefon: +49 7127/14-1806
E-Mail: icos-sales@belden.com

Die auf den Webseiten veröffentlichten Informationen sind mit größtmöglicher Sorgfalt zusammengestellt. Sie unterliegen dem Vorbehalt der jederzeitigen Änderung, sowohl in technischer als auch in preislich/kommerzieller Hinsicht. Die vollständigen Informationen und Daten entnehmen sie bitte der Anwenderdokumentation. Verbindliche Aussagen können nur auf konkrete Anfragen hin abgegeben werden.