

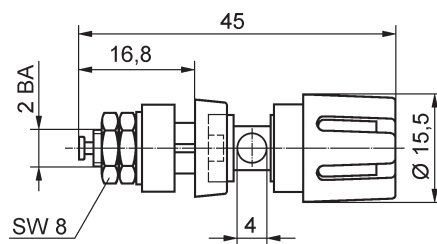
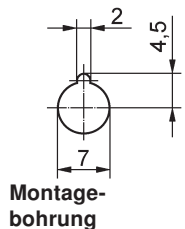
Polklemme

- mit unverlierbarem Gewindekopf

Best.-Nr. POL 1989 / .. (Farbe)

- Kontaktwerkstoff Messing
- Kontakteile **vernickelt**
- Isolierteile PA 6.6 (Polyamid)

Farben: siehe Tabelle
andere Farben auf Anfrage



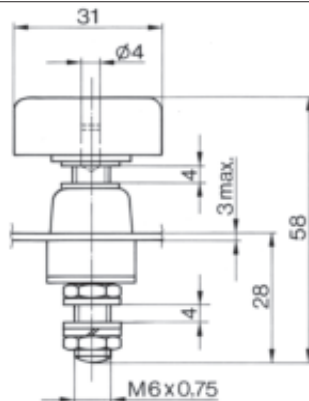
Polklemme

- mit unverlierbarem Gewindekopf

Best.-Nr. POL 1994 / .. (Farbe)

- Kontaktwerkstoff Messing
- Kontakteile **vernickelt**
- Isolierteile PA 6.6 (Polyamid)

Farben: siehe Tabelle
andere Farben auf Anfrage



Polklemme

- mit unverlierbarem Knebelkopf

Best.-Nr. POL 631 / .. (Farbe)

- Kontaktwerkstoff Messing
- Kontakteile **vernickelt**
- Isolierteile Polycarbonat

Farben: siehe Tabelle
andere Farben auf Anfrage

Allgemeine Angaben			Technische Daten				
Best.-Nr.	Anzugsdrehmoment der Muttern	Farben					
			Anschluss	Durchgangswiderstand	Bemessungsspannung	Bemessungsstrom	Temperatur-Einsatzbereich
POL 1989 / .. (Farbe) Kontakteile vernickelt	100 Ncm	schwarz rot	Lötanschluss, Lötöse oder Kabelschuh	< 2 mΩ	30 V _{AC} 60 V _{DC}	15 A	- 25 °C ... + 80 °C
POL 1994 / .. (Farbe) Kontakteile vernickelt	200 Ncm	schwarz rot		< 2 mΩ	30 V _{AC} 60 V _{DC}	25 A	- 25 °C ... + 80 °C
POL 631 / .. (Farbe) Kontakteile vernickelt	300 Ncm	schwarz rot, blau gelb, grün	M6 x 0,75	< 0,4 mΩ	30 V _{AC} 60 V _{DC}	63 A	- 25 °C ... + 115 °C

andere Ausführungen auf Anfrage