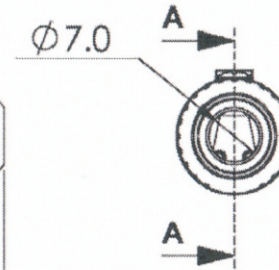
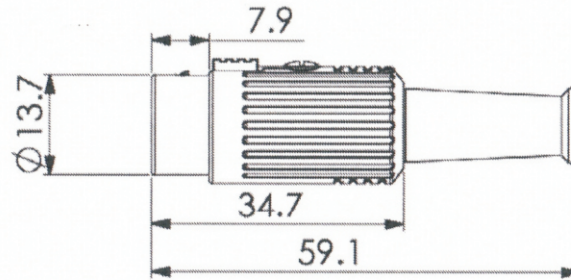
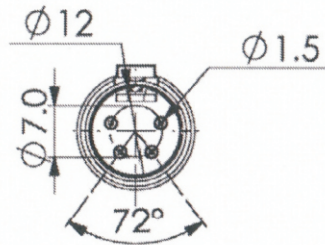
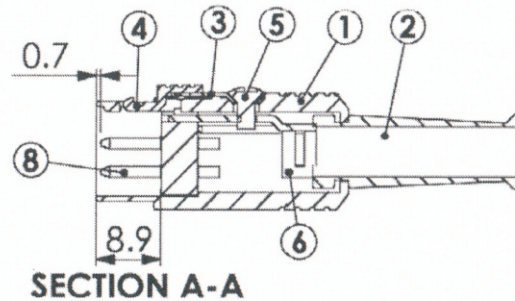
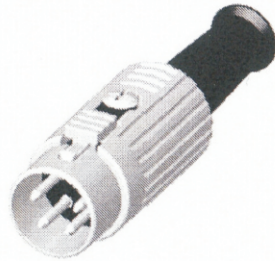


Artikel-Nr.: 735363

Bez.: DIN-Stecker, 4-polig, mit Verriegelung



8	Terminals	Brass	Silver Ptd.	4
7	4P Housing	ABS		1
6	"T" Holder	Steel	Nickel Ptd.	1
5	Setscrew	Steel	Nickel Ptd.	1
4	Hook Button	Zn Alloy	Nickel Ptd.	1
3	Leaf Spring	Steel	Thermal Treatment	1
2	Strain Boot	PVC		1
1	Shield Cover	Zn Alloy	Nickel Ptd.	1
No.	Description	Material	Treat	Q'ty

Specifications
rating :

100V AC 4A MAX

contact resistance :

pins-30m Ω MAX; shell-50m Ω MAX

Insulation resistance :

MIN 100 MEG Ω @500V DC

voltage withstand :

250V AC R.M.S. for 1 minute

www.bkl-electronic.de

Technische Änderungen vorbehalten. Ausführungen können variieren. Sollten Sie ein Muster benötigen kontaktieren Sie uns bitte.

BKL-ELECTRONIC Kreimendahl GmbH • Märkenstück 14 • 58509 Lüdenscheid

Tel: +49 (0)2351-3621-0 • Fax: +49 (0)2351-3621-29 • info@bkl-electronic.de

