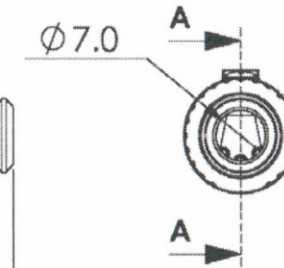
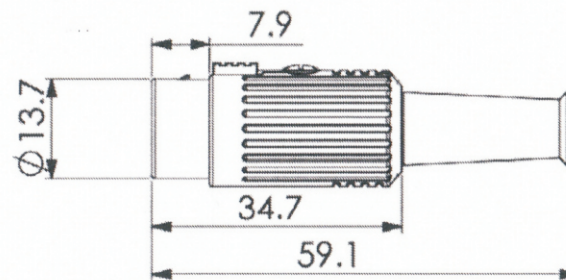
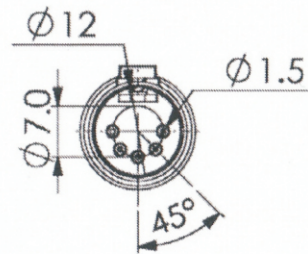
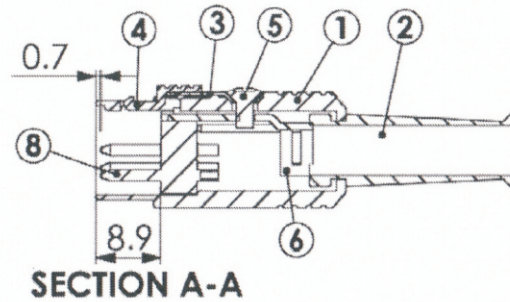
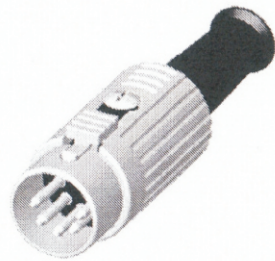


Artikel-Nr.: 735381

Bez.: DIN-Stecker, 5-polig, 180° mit Verriegelung



8	Terminals	Brass	Silver Ptd.	5
7	5P180 Housing	ABS		1
6	"T" Holder	Steel	Nickel Ptd.	1
5	Setscrew	Steel	Nickel Ptd.	1
4	Hook Button	Zn Alloy	Nickel Ptd.	1
3	Leaf Spring	Steel	Thermal Treatment	1
2	Strain Boot	PVC		1
1	Shield Cover	Zn Alloy	Nickel Ptd.	1
<b>No.</b>	<b>Description</b>	<b>Material</b>	<b>Treat</b>	<b>Q'ty</b>

**Specifications**

**rating :**

100V AC 4A MAX

**contact resistance :**

pins-30mΩ MAX; shell-50mΩ MAX

**insulation resistance :**

MIN 100 MEGΩ @500V DC

**voltage withstand :**

250V AC R.M.S. for 1 minute

[www.bkl-electronic.de](http://www.bkl-electronic.de)

Technische Änderungen vorbehalten. Ausführungen können variieren. Sollten Sie ein Muster benötigen kontaktieren Sie uns bitte.

BKL-ELECTRONIC Kreimendahl GmbH • Märkenstück 14 • 58509 Lüdenscheid

Tel: +49 (0)2351-3621-0 • Fax: +49 (0)2351-3621-29 • [info@bkl-electronic.de](mailto:info@bkl-electronic.de)

