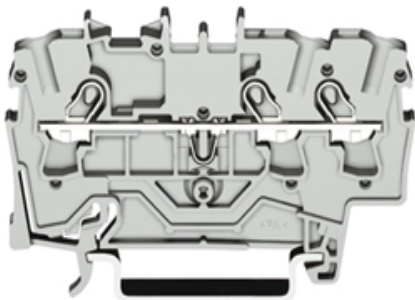

Artikelnummer: 2006-1307
Produktbeschreibung: 3-Leiter-Schutzleiterklemme; Mitten- / Seitliche Beschriftung; für Ex e II-Anwendungen geeignet 550 V, 36 A; für TS 35; Frontverdrahtung; CAGE CLAMP®S-Anschluss



Verpackungseinheit 25 Stück

| | |
|------------------------------------|-----------------------------|
| Produktgruppe | 22 (TOPJOB S REIHENKLEMMEN) |
| Querschnitt von [mm ²] | 0,5 mm ² |
| Querschnitt bis [mm ²] | 6 mm ² |
| Querschnitt von [AWG] | 20 AWG |
| Querschnitt bis [AWG] | 8 AWG |
| Anschluss technik | CAGE CLAMP®S |
| Querschnitt von [mm ²] | 0,5 mm ² |
| Querschnitt bis [mm ²] | 10 mm ² |
| Querschnitt von [AWG] | 20 AWG |
| Querschnitt bis [AWG] | 8 AWG |
| Leiterart | e+f |
| Anschluss technik | CAGE CLAMP®S |
| Gewicht | 20,448 g |
| Farbe | grün-gelb |
| Verdrahtungsart | Frontverdrahtung |
| Gesamte Anzahl der Klemmstellen | 3 |
| Gesamte Anzahl der Potenziale | 1 |
| Höhe [mm] | 33 mm |
| Höhe [inch] | 1,299 in |
| Breite [mm] | 7,5 mm |
| Breite [inch] | 0,295 in |
| Tiefe [mm] | 73,5 mm |



| | |
|-------------------------|---------|
| Abisolierlänge von [mm] | 13 mm |
| Abisolierlänge bis [mm] | 15 mm |
| Abisolierlänge [inch] | 0,55 in |



| Artikel Nr. | Zulassungs- stelle | Zulassungs Nr. | Spannung [V] | Strom [A] | Querschnitt [mm ²] |
|-------------|-----------------------|-------------------|-----------------|-----------|---------------------------------|
| 2006-1307 | ABS | 05-HG476175/1-PDA | | | 0,5-16 |
| 2006-1307 | AEX | E185892 | | | 20-8 |
| 2006-1307 | CCA | NL6342 | | | 0,5-10 |
| 2006-1307 | CSA | 154112-1543858 | | | 20-8 |
| 2006-1307 | DNV | E7570 | | | 0,5-16 |
| 2006-1307 | GL | 26187-05HH | | | 0,5-6 |
| 2006-1307 | IECEX | IECEXPTB05.0014U | | | 0,5-10 |
| 2006-1307 | KEMA | NL2031569.03 | | | 0,5-16 |
| 2006-1307 | KEMA | NL2115558.02 | | | 0,5-16 |
| 2006-1307 | LR | 91/20112(E5) | | | 0,5-16 |
| 2006-1307 | PRS | TE/1718/880590/08 | | | 0,5-16 |
| 2006-1307 | PTB | PTB05Atex1030U | | | 0,5-10 |
| 2006-1307 | UR | E45172 | | | 20-8 |

Die Sortierung erfolgt nach: Zulassungsstelle - Zulassungsnummer

© WAGO Kontakttechnik GmbH & Co. KG

Irrtümer und technische Änderungen vorbehalten, Irrtümer und technische Änderungen vorbehalten