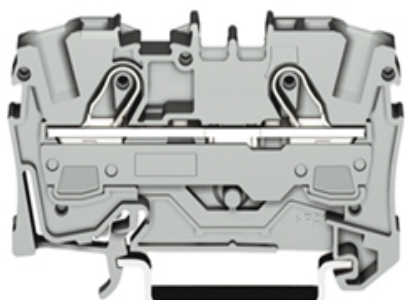


Artikelnummer: 2016-1207
Produktbeschreibung: 2-Leiter-Schutzleiterklemme; PE-Einspeiseklemme; Mitten- /
 Seitliche Beschriftung; für Ex e II-Anwendungen geeignet 550 V,
 70 A; für TS 35; Frontverdrahtung



Verpackungseinheit 20 Stück

Produktgruppe	22 (TOPJOB S REIHENKLEMMEN)
Querschnitt von [mm ²]	0,5 mm ²
Querschnitt bis [mm ²]	16 mm ²
Querschnitt von [AWG]	20 AWG
Querschnitt bis [AWG]	4 AWG
Anschluss technik	CAGE CLAMP®S
Querschnitt von [mm ²]	0,5 mm ²
Querschnitt bis [mm ²]	25 mm ²
Querschnitt von [AWG]	20 AWG
Querschnitt bis [AWG]	4 AWG
Leiterart	f
Anschluss technik	CAGE CLAMP®S
Gewicht	36,284 g
Farbe	grün-gelb
Verdrahtungsart	Frontverdrahtung
Gesamte Anzahl der Klemmstellen	2
Gesamte Anzahl der Potenziale	1
Höhe [mm]	37 mm
Höhe [inch]	1,457 in
Breite [mm]	12 mm
Breite [inch]	0,472 in
Tiefe [mm]	70 mm



Abisolierlänge von [mm]	18 mm
Abisolierlänge bis [mm]	20 mm
Abisolierlänge [inch]	0,75 in



Artikel Nr.	Zulassungs- stelle	Zulassungs Nr.	Spannung [V]	Strom [A]	Querschnitt [mm ²]
2016-1207	ABS	05-HG476175/1-PDA			0,5-25
2016-1207	AEX	E185892			20-4
2016-1207	CCA	NL6012			0,5-25
2016-1207	CSA	154112-1579112			20-4
2016-1207	DNV	E7570			0,5-25
2016-1207	GL	26187-05HH			0,5-16
2016-1207	IECEX	IECEXPTB05.0015U			0,5-25(25 ² hur
2016-1207	KEMA	2095948.03			0,5-25
2016-1207	LR	91/20112(E5)			0,5-25
2016-1207	PRS	TE/1718/880590/08			0,5-25
2016-1207	PTB	PTB05Atex1031U			0,5-25(25 ² hur
2016-1207	UR	E45172			20-4

Die Sortierung erfolgt nach: Zulassungsstelle - Zulassungsnummer

© WAGO Kontakttechnik GmbH & Co. KG

Irrtümer und technische Änderungen vorbehalten, Irrtümer und technische Änderungen vorbehalten