

Sicherheits-Einbaubuchse

- zum Einbauen in Frontplatten bis 11 mm Dicke
- Befestigung mittels einer Schlitzmutter M12 x 0,75

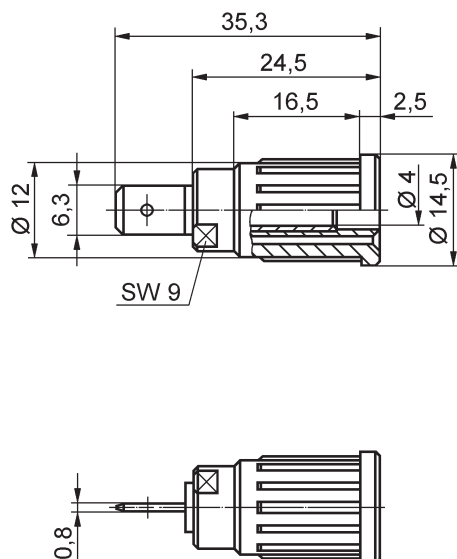
Best.-Nr. SEB 1776 / ..(Farbe)

- Kontaktteile **vernickelt**
- Flachsteckanschluss 6,3 x 0,8
- Isolierteil PA 6.6 (Polyamid)
- Befestigungsmutter (Schlitzmutter) M12 x 0,75

Best.-Nr. SEB 1776 AU / ..(Farbe)

- wie oben, jedoch
- Kontaktteile **vergoldet**

Farben: siehe Tabelle
andere Farben auf Anfrage



Sicherheits-Einpressbuchse

- zum Einpressen in Frontplatten
- Aufnahmebohrung ø 12,2 ± 0,1 mm, einseitig angesenkt (ca. 0,5 x 45°)

- Plattenstärke Metallplatten ≥ 1 mm
- Kunststoffplatten ≥ 2 mm

Best.-Nr. SEPB 1777 / ..(Farbe)

- Kontaktteile **vernickelt**
- Flachsteckanschluss 6,3 x 0,8
- Isolierteil PA 6.6 (Polyamid)

Best.-Nr. SEPB 1777 AU / ..(Farbe)

- wie oben, jedoch
- Kontaktteile **vergoldet**

Farben: siehe Tabelle
andere Farben auf Anfrage

Allgemeine Angaben			Technische Daten				
Best.-Nr.	Anzugsdrehmoment der Befestigungsmutter	Farben	Bemessungsstoßspannung 8kV, 1,2 / 50 µs Prüfspannung 4350 V				
			Anschluss	Durchgangswiderstand	Bemessungsspannung	Bemessungsstrom	Temperatur-Einsatzbereich
SEB 1776 / ..(Farbe) vernickelt	100 Ncm	schwarz rot	FS 6,3 x 0,8	5 mΩ	1500 V CAT II	32 A	- 40 °C ... + 80 °C
SEB 1776 AU / ..(Farbe) vergoldet	100 Ncm	blau gelb, grün grüngelb					
SEPB 1777 / ..(Farbe) vernickelt	—	braun weiß	FS 6,3 x 0,8	5 mΩ	1500 V CAT II	32 A	- 40 °C ... + 80 °C
SEPB 1777 AU / ..(Farbe) vergoldet	—	violett grau					

andere Farben und Kontaktoberflächen sowie andere Ausführungen des Anschlusses auf Anfrage