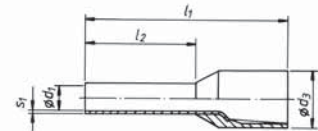


**■ Isolierte Aderendhülsen nach DIN,
0,5 - 150 mm²**

- Für fein- und feinstdrähtige Leiter
- Farbkodierung und Abmessungen nach DIN 46228 Teil 4



Eigenschaften

- Herstellung nach DIN 46228 Teil 4
- halogenfrei
- Easy-Entry Isolierung für einfache Kabeleinführung

Werkstoff

- Cu gemäß EN 13600
- Kunststoff: Polypropylen

Oberfläche

- galvanisch verzinkt

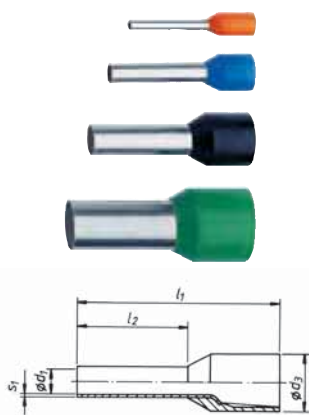
Nennquerschnitt mm ²	Artikel-Nr.	Farbe	Abmessung mm					Gewicht/1000 St. ~ kg	VE/St.
			d1	d3	l1	l2	s1		
0,5	*4696	□	1,0	3,1	12	6	0,15	0,070	1000
	4698	□	1,0	3,1	14	8	0,15	0,070	1000
	GR4698	□	1,0	3,1	14	8	0,15	0,070	500
	46910	□	1,0	3,1	16	10	0,15	0,085	1000
0,75	4706	■	1,2	3,3	12	6	0,15	0,080	1000
	4708	■	1,2	3,3	14	8	0,15	0,080	1000
	GR4708	■	1,2	3,3	14	8	0,15	0,080	500
	47010	■	1,2	3,3	16	10	0,15	0,100	1000
	47012	■	1,2	3,3	18	12	0,15	0,105	1000
1	4716	■	1,4	3,5	12	6	0,15	0,090	1000
	4718	■	1,4	3,5	14	8	0,15	0,100	1000
	GR4718	■	1,4	3,5	14	8	0,15	0,100	500
	47110	■	1,4	3,5	16	10	0,15	0,120	1000
	47112	■	1,4	3,5	18	12	0,15	0,125	1000
1,5	4726	■	1,7	4,0	12	6	0,15	0,105	1000
	4728	■	1,7	4,0	14	8	0,15	0,110	1000
	GR4728	■	1,7	4,0	14	8	0,15	0,110	500
	47210	■	1,7	4,0	16	10	0,15	0,130	1000
	47212	■	1,7	4,0	18	12	0,15	0,150	1000
	47218	■	1,7	4,0	24	18	0,15	0,190	1000
2,5	4738	■	2,2	4,7	14	8	0,15	0,150	1000
	GR4738	■	2,2	4,7	14	8	0,15	0,150	500
	47312	■	2,2	4,7	18	12	0,15	0,200	1000
	47318	■	2,2	4,7	24	18	0,15	0,250	1000
4	47410	■	2,8	5,4	17	10	0,20	0,210	100
	47412	■	2,8	5,4	20	12	0,20	0,250	100
	47418	■	2,8	5,4	26	18	0,20	0,320	100
6	47512	■	3,5	6,9	20	12	0,20	0,350	100
	47518	■	3,5	6,9	26	18	0,20	0,460	100
10	47612	■	4,5	8,4	22	12	0,20	0,450	100
	47618	■	4,5	8,4	28	18	0,20	0,650	100
16	47712	■	5,8	9,6	24	12	0,20	0,650	100
	47718	■	5,8	9,6	28	18	0,20	0,800	100
25	47816	■	7,3	12,0	30	16	0,20	1,600	50
	47818	■	7,3	12,0	32	18	0,20	1,700	50
	47822	■	7,3	12,0	36	22	0,20	2,000	50
35	47916	■	8,3	13,5	30	16	0,20	1,900	50
	47918	■	8,3	13,5	32	18	0,20	2,100	50
	47925	■	8,3	13,5	39	25	0,20	2,500	50

Aderendhülsen

■ Isolierte Aderendhülsen nach DIN, 0,5 - 150 mm²

Nennquerschnitt mm ²	Artikel-Nr.	Farbe	Abmessung mm					Gewicht/1000 St. ~ kg	VE/St.
			d1	d3	l1	l2	s1		
50	48020	■	10,3	16,0	36	20	0,30	3,300	50
	48025	■	10,3	16,0	40	25	0,30	3,600	50
70	*48121	■	13,5	17,2	37	21	0,40	4,620	25
95	*48225	■	14,7	19,2	44	25	0,40	6,000	25
120	*48327	■	16,7	21,4	48	27	0,45	7,850	25
150	*48432	■	19,5	25,0	58	32	0,50	12,330	25

- ▶ * = nicht genormt
- ▶ Werkzeug: siehe Tabelle Seite 154



■ Isolierte Aderendhülsen 0,14 - 50 mm²

Gemäß Farbcode 1

- Für fein- und feinstdrähtige Leiter

Eigenschaften

- Abmessung nach DIN 46228, Teil 4
- halogenfrei
- Temperaturbeständigkeit bis 105° C
- Easy-Entry Isolierung für einfache Kabeleinführung

Werkstoff

- Cu gemäß EN 13600
- Kunststoff: Polypropylen

Oberfläche

- galvanisch verzinkt

Nennquerschnitt mm ²	Artikel-Nr.	Farbe	Abmessung mm					Gewicht/1000 St. ~ kg	VE/St.
			d1	d3	l1	l2	s1		
0,14	166GR	■	0,7	2,3	10,4	6	0,12	0,035	1000
	166GRL	■	0,7	2,3	12,4	8	0,12	0,040	1000
0,25	167H	■	0,8	2,3	10,4	6	0,15	0,045	1000
	167HL	■	0,8	2,3	12,4	8	0,15	0,050	1000
0,34	168T	■	0,8	2,5	10,4	6	0,15	0,045	1000
	168TL	■	0,8	2,5	12,4	8	0,15	0,050	1000
0,5	1690K	■	1,0	3,0	12,0	6	0,15	0,070	1000
	1690	■	1,0	3,0	14,0	8	0,15	0,070	1000
	GR1690	■	1,0	3,0	14,0	8	0,15	0,070	500
	1690H	■	1,0	3,0	16,0	10	0,15	0,085	1000
0,75	170WK	□	1,2	3,2	12,4	6	0,15	0,080	1000
	170W	□	1,2	3,2	14,6	8	0,15	0,080	1000
	GR170W	□	1,2	3,2	14,6	8	0,15	0,080	500
	170WH	□	1,2	3,2	16,4	10	0,15	0,100	1000
	170WL	□	1,2	3,2	18,4	12	0,15	0,105	1000
1	171GK	■	1,4	3,5	12,4	6	0,15	0,090	1000
	171G	■	1,4	3,5	14,6	8	0,15	0,100	1000
	GR171G	■	1,4	3,5	14,6	8	0,15	0,100	500
	171GH	■	1,4	3,5	16,4	10	0,15	0,120	1000
	171GL	■	1,4	3,5	18,4	12	0,15	0,125	1000

■ **Isolierte Aderendhülsen 0,14 - 50 mm²**

Gemäß Farbcode 1

Nennquerschnitt mm ²	Artikel-Nr.	Farbe	Abmessung mm					Gewicht/ 1000 St. ~ kg	VE/St.
			d1	d3	l1	l2	s1		
1,5	172RK	■	1,7	4,0	12,0	6	0,15	0,105	1000
	172RO	■	1,7	4,0	14,6	8	0,15	0,110	1000
	GR172RO	■	1,7	4,0	14,6	8	0,15	0,110	500
	172RH	■	1,7	4,0	16,4	10	0,15	0,130	1000
	172RM	■	1,7	4,0	18,4	12	0,15	0,140	1000
	172RL	■	1,7	4,0	24,4	18	0,15	0,190	1000
2,5	173B	■	2,3	4,9	15,2	8	0,15	0,150	1000
	GR173B	■	2,3	4,9	15,2	8	0,15	0,150	500
	173BH	■	2,3	4,9	19,0	12	0,15	0,200	1000
	173BL	■	2,3	4,9	25,0	18	0,15	0,250	1000
4	174GR	■	2,9	5,5	16,5	10	0,15	0,210	100
	174GRH	■	2,9	5,5	19,5	12	0,15	0,250	100
	174GRL	■	2,9	5,5	25,5	18	0,15	0,320	100
6	175S	■	3,5	6,3	20,0	12	0,20	0,350	100
	175SL	■	3,5	6,3	26,0	18	0,20	0,460	100
10	176E	■	4,5	8,0	21,5	12	0,20	0,450	100
	176EL	■	4,5	8,0	27,5	18	0,20	0,650	100
16	177GR	■	5,8	9,6	22,2	12	0,20	0,650	100
	177GRL	■	5,8	9,6	28,2	18	0,20	0,800	100
25	178BR	■	7,3	12,1	29,0	16	0,20	1,600	50
	178BRL	■	7,3	12,1	35,0	22	0,20	2,000	50
35	179B	■	8,3	13,6	30,0	16	0,20	1,900	50
	179BL	■	8,3	13,6	39,0	25	0,20	2,500	50
50	1800	■	10,3	16,4	36,4	20	0,35	3,300	50
	1800L	■	10,3	16,4	41,4	25	0,35	4,000	50

► Werkzeug: siehe Tabelle Seite 154

Aderendhülsen



■ **Isolierte Aderendhülsen 0,14 - 25 mm²**

Gemäß Farbcode 2

■ **Für fein- und feinstdrähtige Leiter**

Eigenschaften

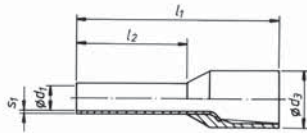
- Abmessung nach DIN 46228, Teil 4
- halogenfrei
- Temperaturbeständigkeit bis 105° C
- Easy-Entry Isolierung für einfache Kabeleinführung

Werkstoff

- Cu gemäß EN 13600
- Kunststoff: Polypropylen

Oberfläche

- galvanisch verzinkt



Nennquerschnitt mm ²	Artikel-Nr.	Farbe	Abmessung mm					Gewicht/1000 St. ~ kg	VE/St.
			d1	d3	l1	l2	s1		
0,14	1666	■	0,7	2,4	10,4	6	0,12	0,035	1000
	1668	■	0,7	2,4	12,4	8	0,12	0,040	1000
0,25	1676	■	0,8	2,5	11,0	6	0,15	0,045	1000
	1678	■	0,8	2,5	13,0	8	0,15	0,050	1000
0,34	1686	■	0,8	2,5	11,0	6	0,15	0,045	1000
	1688	■	0,8	2,5	13,0	8	0,15	0,050	1000
0,5	1696	□	1,0	3,1	11,0	6	0,15	0,070	1000
	1698	□	1,0	3,1	13,0	8	0,15	0,080	1000
	GR1698	□	1,0	3,1	13,0	8	0,15	0,080	500
0,75	1706	■	1,2	3,2	11,5	6	0,15	0,080	1000
	1708	■	1,2	3,2	13,5	8	0,15	0,095	1000
	GR1708	■	1,2	3,2	13,5	8	0,15	0,095	500
1	1716	■	1,4	3,4	11,5	6	0,15	0,085	1000
	1718	■	1,4	3,4	13,5	8	0,15	0,100	1000
	GR1718	■	1,4	3,4	13,5	8	0,15	0,100	500
1,5	1726	■	1,7	3,9	11,5	6	0,15	0,100	1000
	1728	■	1,7	3,9	13,5	8	0,15	0,120	1000
	GR1728	■	1,7	3,9	13,5	8	0,15	0,120	500
	17210	■	1,7	3,9	16,4	10	0,15	0,130	1000
	17212	■	1,7	3,9	18,4	12	0,15	0,140	1000
	17218	■	1,7	3,9	22,8	18	0,15	0,220	1000
2,5	1738	■	2,2	4,7	14,5	8	0,15	0,140	1000
	GR1738	■	2,2	4,7	14,5	8	0,15	0,140	500
	17312	■	2,2	4,7	19,0	12	0,15	0,200	1000
	17318	■	2,2	4,7	24,0	18	0,15	0,280	1000
4	17410	■	2,8	5,5	16,5	10	0,20	0,260	100
	17412	■	2,8	5,5	20,0	12	0,20	0,300	100
	17418	■	2,8	5,5	25,5	18	0,20	0,390	100
6	17512	■	3,5	7,0	20,0	12	0,20	0,410	100
	17518	■	3,5	7,0	26,0	18	0,20	0,530	100
10	17612	■	4,5	8,4	21,5	12	0,20	0,550	100
	17618	■	4,5	8,4	27,0	18	0,20	0,710	100
16	17712	□	5,8	9,8	23,5	12	0,20	0,660	100
	17718	□	5,8	9,8	29,0	18	0,20	0,850	100
25	17816	■	7,3	12,0	28,0	16	0,20	1,500	50
	17818	■	7,3	12,0	30,0	18	0,20	1,550	50
	17822	■	7,3	12,0	34,0	22	0,20	2,000	50

► Werkzeug: siehe Tabelle Seite 154

**■ Isolierte Aderendhülsen mit Fahne
0,5 - 2,5 mm²**



- Für fein- und feinstdrähtige Leiter
- Mit Kennzeichnungsfahnen für max. 6 Bezeichnungsringe



Eigenschaften

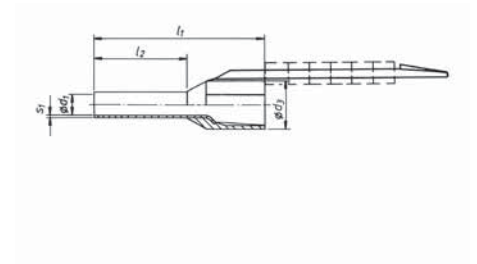
- Abmessungen nach DIN 46228, Teil 4
- isoliert, halogenfrei
- Temperaturbeständigkeit bis 105° C
- Easy-Entry Isolierung für einfache Kabeleinführung

Werkstoff

- Cu gemäß EN 13600
- Kunststoff: Polypropylen

Oberfläche

- galvanisch verzinkt



Nennquerschnitt mm ²	Artikel-Nr.	Farbe	Abmessung mm					Gewicht/ 1000 St. ~ kg	VE/St.
			d1	d3	l1	l2	s1		
0,5	3698	□	1,0	3,1	13,0	8	0,15	0,16	1000
0,75	3708	■	1,2	3,2	13,5	8	0,15	0,16	1000
1	3718	■	1,4	3,4	13,5	8	0,15	0,18	1000
1,5	3728	■	1,7	3,9	13,5	8	0,15	0,20	1000
2,5	3738	■	2,2	4,7	14,5	8	0,15	0,22	1000

► Werkzeug: siehe Tabelle Seite 154

Bezeichnungsringe in Heftform, je 200 Stück pro Symbol



Symbol	Zahlen 0-9	Buchstaben A-Z	Zeichen +	Zeichen -	Aufsteckgabel
Artikel Nr.	380/0 bis 9	380/A bis Z	380/+	380/-	A300