



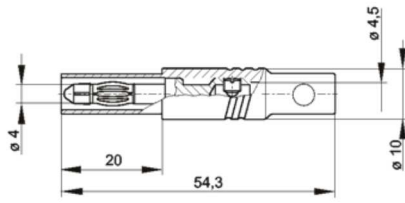
LAS S G

Datenblatt für LAS S G
 Artikelnummer: 934097100

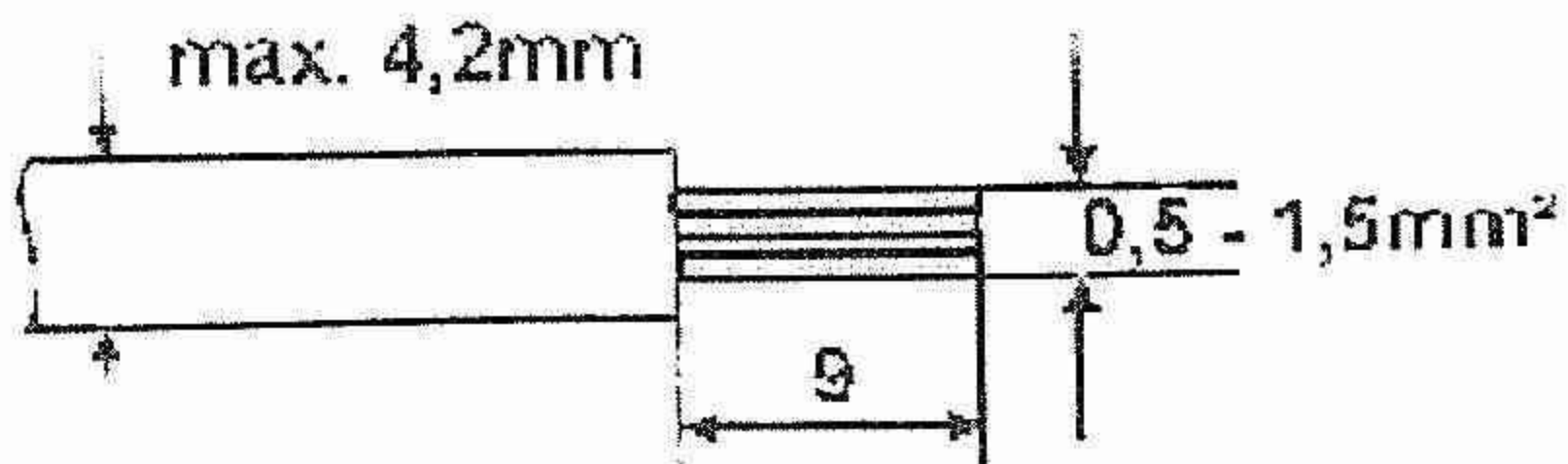
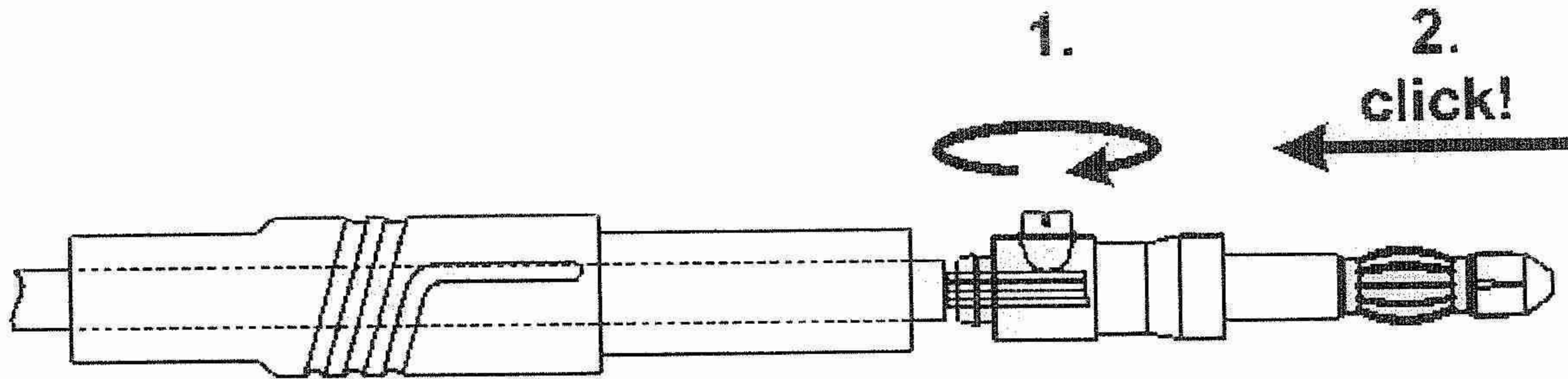


[größeres Bild anzeigen](#)



| | |
|------------------------------------|-----------------------------------------------------------------------------------------------------------------------------------------------------------------------------------------------------------------------------------------------------------------------|
| Produktbeschreibung: | Bestellnummer: 934 097-100 |
| Beschreibung: | Stecker, gerade, berührungsgeschützt mit Schraubanschluß für Leitungen von 0,5mm ² bis 1,5mm ² , Leitungsaußendurchmesser max. 4,2mm. Steckerstift 4mm mit Lamellenfeder, 1000 V-System, DIN EN 61010-031. Einfache Montage durch Click-System. |
| Typ: | LAS S G schwarz/black |
| System: | 4 mm Sicherheitssystem |
| Bestellnummer: | 934 097-100 |
| Farbe: |  |
| weitere Farbvarianten: |  |
| Technische Daten | |
| Messkategorie: | CAT III |
| Norm: | DIN EN 61010-031 |
| Stiftdurchmesser: | 4 mm mit Lamellenfeder |
| Kontaktart: | gefederter Stift |
| Anschlussart: | schrauben |
| Bemessungsspannung: | AC/DC 1000 V |
| Bemessungsstrom: | 24 A |
| Werkstoff | |
| Kontaktmaterial: | Kupfer-Beryllium |
| Kontaktoberflächenmaterial: | Nickel |
| Gehäusematerial: | PA |
| Umgebungsbedingungen | |
| Temperaturbereich: | -15 °C bis +70 °C |
| Brennbarkeitsklasse | |
| Gehäuse: | 94 V-2 |
| Zeichnung |  |

Geradestecker Sicherheit
Safety straight connector
Connecteur droit de sécurité



weitere technische Daten
further technical details
➔ www.sks-kontakt.de



HIRSCHMANN®
Test & Measurement

A BRAND
OF SKS