



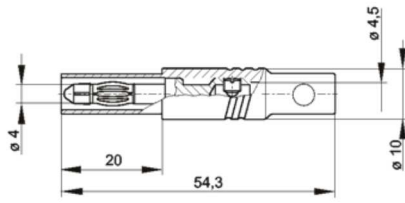
LAS S G

Datenblatt für LAS S G
 Artikelnummer: 934097100

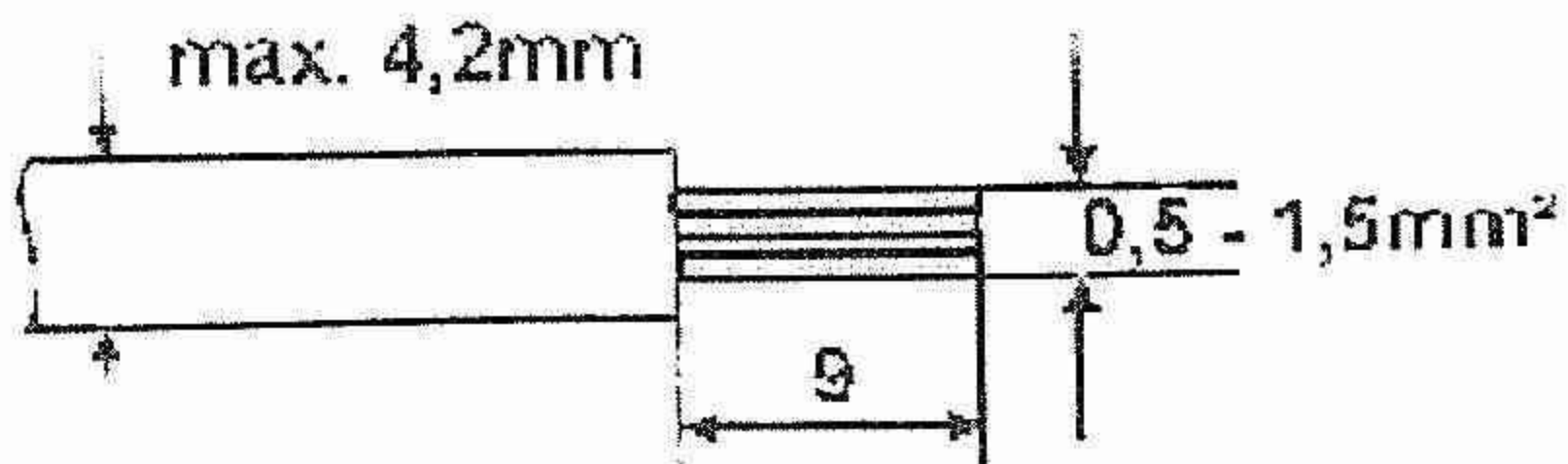
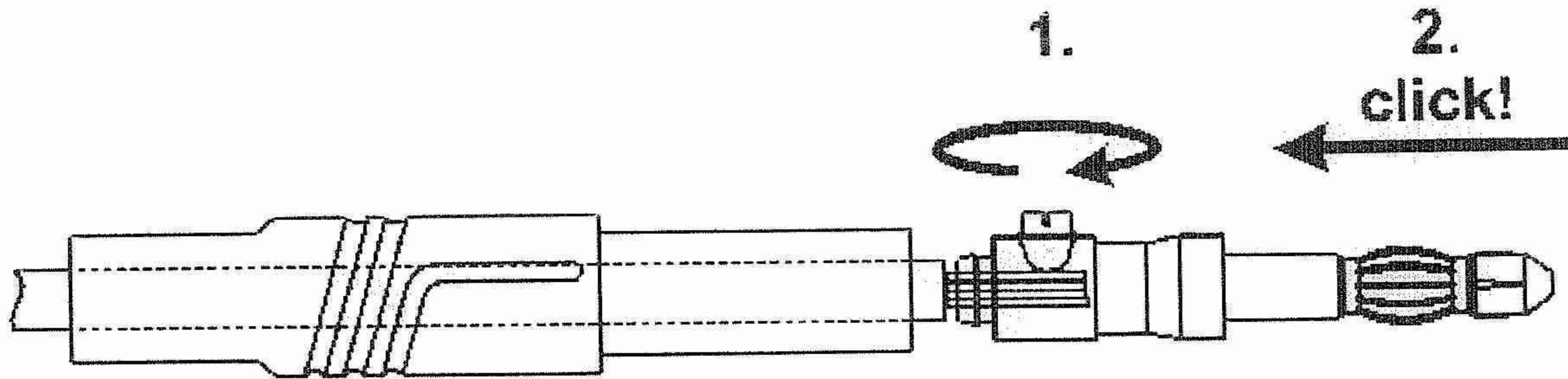


[größeres Bild anzeigen](#)



Produktbeschreibung:	Bestellnummer: 934 097-100
Beschreibung:	Stecker, gerade, berührungsgeschützt mit Schraubanschluß für Leitungen von 0,5mm ² bis 1,5mm ² , Leitungsaußendurchmesser max. 4,2mm. Steckerstift 4mm mit Lamellenfeder, 1000 V-System, DIN EN 61010-031. Einfache Montage durch Click-System.
Typ:	LAS S G schwarz/black
System:	4 mm Sicherheitssystem
Bestellnummer:	934 097-100
Farbe:	
weitere Farbvarianten:	
Technische Daten	
Messkategorie:	CAT III
Norm:	DIN EN 61010-031
Stiftdurchmesser:	4 mm mit Lamellenfeder
Kontaktart:	gefederter Stift
Anschlussart:	schrauben
Bemessungsspannung:	AC/DC 1000 V
Bemessungsstrom:	24 A
Werkstoff	
Kontaktmaterial:	Kupfer-Beryllium
Kontaktflächenmaterial:	Nickel
Gehäusematerial:	PA
Umgebungsbedingungen	
Temperaturbereich:	-15 °C bis +70 °C
Brennbarkeitsklasse	
Gehäuse:	94 V-2
Zeichnung	

Geradestecker Sicherheit
Safety straight connector
Connecteur droit de sécurité



weitere technische Daten
further technical details
➔ www.sks-kontakt.de



HIRSCHMANN®
Test & Measurement

A BRAND
OF SKS