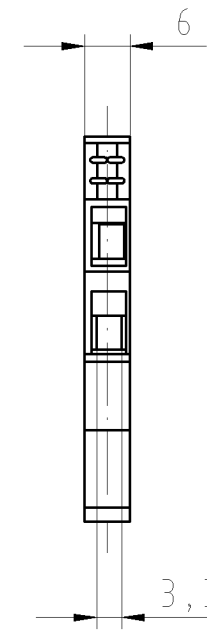
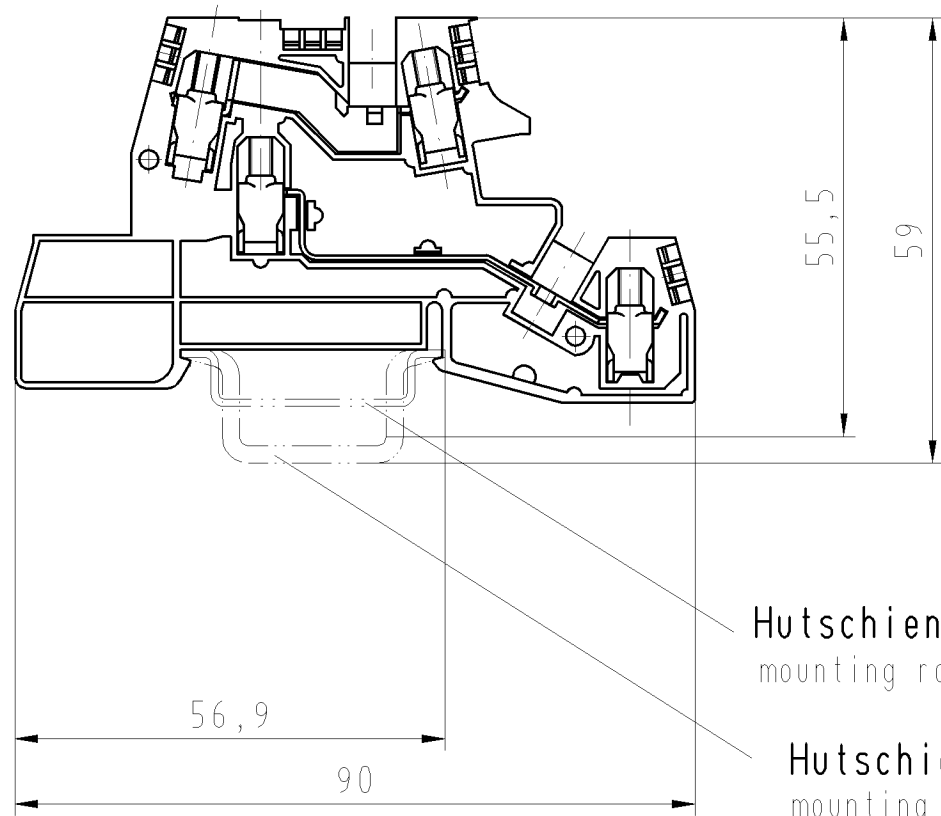


Diese Maße werden bei Abnahme besonders geprüft
 Ausschließlich Prüfmaße
 Mit E gekennzeichnete Maße sind nur für interne Zwecke gültig



Diese Zeichnung

darf ohne unsere vorherige ausdrückliche Genehmigung weder vervielfältigt, noch Dritten, insbesondere Wettbewerbern, im Original oder Kopie bekannt gegeben werden.
 Wir behalten uns Eigentum u. Urheberrecht an der Zeichnung vor.
 Mißbräuchliche Benutzung verstößt gegen das Urheberrechtsgesetz vom 9. Sept. 1965, das Gesetz gegen den unlauteren Wettbewerb und das Bürgerliche Gesetzbuch

**Wieland Electric GmbH
 Bamberg**

NUR ZUR INFORMATION

Weitere Daten siehe Katalog
 further data see catalog

| | | | | | | | | |
|-------------------|---------------|---|---------------------------|---------------------|-----------------|--|--------------|---|
| Freitoleranz nach | | CAD - Zeichnung, keine manuellen Änderungen | | | 1.Verwendung: - | | Bl.: 1 von 1 | |
| | / | Maßstab | Werkstoff und Oberfläche: | | 2003 | Tag | Name | |
| | / | 1:1 | | | Entworfen | 08.05. | Schmitt J. | |
| | / | | | | Geprüft | - | - | |
| | / | Vol. | mm ³ | Offl. | mm ² | Normgepr. | - | - |
| | / | | | | | Ersatz für: - | | |
| | / | wieland | | WKI 4 D-D | | Benennung INSTALLATIONSKLEMME installation terminal | | |
| Buchstabe | Datum / Blatt | | | | | | | |
| Änderung | | | | | | | | |