

Unternehmenszentrale:  
Wieland Electric GmbH  
Brennerstraße 10 – 14  
D-96052 Bamberg

Vertriebs- und Marketing Center:  
Wieland Electric GmbH  
Benzstraße 9  
D-96052 Bamberg

Telefon +49 951 9324-0  
Telefax +49 951 9324-198  
www.wieland-electric.com  
www.gesis.com  
info@wieland-electric.com

**Industrietechnik**

Lösungen für den Schaltschrank

- Reihenklemmen
  - Schraub-, Federkraft- oder IDC-Anschluss-technik
  - Leiterquerschnitte bis 240 mm<sup>2</sup>
  - zahlreiche Sonderfunktionen
  - Softwarelösungen mit Schnittstellen zu CAE-Systemen
- Safety
  - Sicherheits-Sensorik
  - Sicherheitsschaltgeräte
  - modulare Sicherheitssysteme mit Feldbusanbindung
- SPS und Feldbuskomponenten
  - Standardanwendungen in IP 20
  - erhöhte Umweltbedingungen mit Bahn- u. Schiffszulassung
- Interface
  - Koppelrelais, Halbleiterschalter
  - Mess- und Überwachungsrelais
  - Zeit- und Schaltrelais
  - analoge Bausteine
  - Übergabebausteine
  - Stromversorgungen
  - Überspannungsschutz

Lösungen für Feld-Applikationen

- Dezentrale Automatisierungstechnik
  - Energieverteilung
  - Feldbusanschlaltungen und Motorstarter
- Steckverbinder für industrielle Anwendungen
  - Rechteck- und Rundsteckverbinder
  - Gehäuse aus Aluminium oder Kunststoff
  - Schutzart bis IP 68
  - Strombelastbarkeit bis 100 A
  - Steckverbinder für explosionsgefährdete Bereiche
  - modulare, applikationsspezifische Technik

Leiterplattenklemmen und -steckverbinder

- Schraub- oder Federkraftanschluss-technik
- Rastermaße 3,5 mm bis 10,16 mm
- Reflow- oder Schwallbadlötprozess

**Gebäude- und Installationstechnik**

- Gebäudeinstallationssysteme
  - Netz-Steckverbinder IP 20/IP 65 ... IP 68
  - Bus-Steckverbinder
  - Kombinations-Steckverbinder
  - Niedervolt-Steckverbinder
  - Energieverteilssystem mit Flachleitungen
  - Verteiler-Systeme
  - Bussysteme in KNX-, LON- und Funk-Technologie
  - Installationsreihenklemmen
  - Überspannungsschutz

**fasis**  
**fasis**



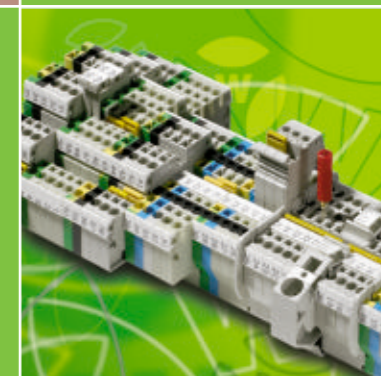
**fasis**  
**Reihenklemmen**  
**mit Zugfederanschluss**

**contacts**  
**are**  
**green.**

**Lieferprogramm**

0020.0 C 11/10

**Federleicht installieren.**





▲ Vertriebs- und Marketingcenter in Bamberg



▲ Stammsitz in Bamberg



▲ STOCKO-Hauptwerk in Wuppertal

# wieland group

## WELTWEIT AKTIV

Die Wieland-Gruppe ist mit annähernd 2.000 Mitarbeitern auf allen Kontinenten zu Hause. Tochtergesellschaften in Großbritannien, Frankreich, Spanien, Italien, Polen, Kanada, den USA, China und Dänemark sprechen für sich. Mit zahlreichen Vertretungen ist die Wieland Holding in nahezu allen strategisch wichtigen Ländern aktiv. Ein mittelständischer Global Player eben, mit klarer Befürwortung zum Standort Deutschland, wo noch immer der Großteil der Produkte gefertigt wird.



*automation*

*building*

*electronics*

### Ein Firmenverbund, tausend Möglichkeiten

So einfach könnte man die Philosophie der Wieland-Gruppe mit Sitz in Bamberg auf einen Punkt bringen. Unter dem Dach der Wieland Holding agieren die eigenständigen Tochterunternehmen Wieland Electric und STOCKO Contact.

Zusammen decken sie ein außergewöhnlich breites Produktportfolio im Elektro- und Elektronikbereich ab. Es umfasst Schaltschranktechnik, Industriesteckverbinder, Überspannungstechnik und Gebäudesystemtechnik.

Wieland Electric ist in den meisten Bereichen der Automatisierungstechnik aktiv und zeigt sich als Innovationsmotor in der Branche. Safety first – Wieland Electric ist mit seinen modu-





laren Systemlösungen wie der **Serie 4000, samos<sup>®</sup>, samos<sup>®</sup> PRO** und den neuen Sicherheitssensoren **sensor<sup>PRO</sup>** bestens aufgestellt.

**podis<sup>®</sup>**, das lösungsorientierte System zur dezentralen Energiedistribution und **ricos tp**, die neueste Entwicklung im Bereich der Automatisierungssysteme für erweiterte Umwelthanforderungen, sind nur zwei Beispiele.

Im Geschäftsbereich Gebäudesystemtechnik zeigt sich Wieland Electric mit seinem **gesis<sup>®</sup>**-System sogar als Weltmarktführer in der steckbaren Elektroinstallation. Nicht umsonst setzen Planer und Architekten der höchsten und interessantesten Bauprojekte weltweit, z. B. den Petronas Towers in Kuala Lumpur, auf **gesis<sup>®</sup>**-Komponenten von Wieland. Mit der konsequenten Erweiterung der **gesis<sup>®</sup>**-Produktpalette, erst recht im Hinblick auf die Möglich-

keiten der elektronischen Vernetzung, ist Wieland Vorreiter auf dem Weg zum „intelligenten Haus“.

Wieland Electric, 1910 in Bamberg gegründet, ist mit ca. 1.350 Mitarbeitern die größte der Tochtergesellschaften im Firmenverbund der Wieland Holding. Mit zahlreichen Innovationen wurde Wieland Electric zu einem der führenden Anbieter von elektrischer Verbindungstechnik. Der Exportanteil liegt derzeit bei 58%.

STOCKO Contact mit Sitz im nordrhein-westfälischen Wuppertal, seit 2001 Teil der Wieland-Gruppe, kann bereits auf eine über 100-jährige Firmengeschichte zurückblicken. STOCKO Contact ist einer der größten europäischen Hersteller von Steckverbindersystemen und Crimpkontakten.

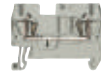

































#### **100 Jahre jung und voll innovativer Energie ...**

... so lautet das Credo unserer Unternehmenspolitik.




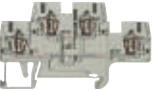


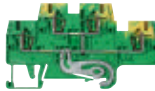



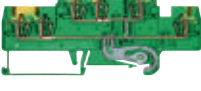








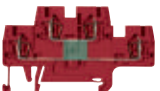
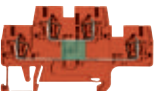

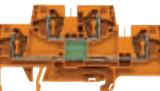























Aus diesem Antrieb heraus will sich Wieland Electric auch in Zukunft der sozialen Verantwortung stellen. Umweltverträgliche High-Tech-Produkte, gefertigt nach neuesten Produktionsstandards, ein auditiertes Umweltmanagementsystem und umfangreiche Standortinvestitionen nach modernsten Umweltaspekten sind dabei selbstverständlich. Eben eine Unternehmenspolitik, die sich neben innovativen Systemlösungen für unsere Kunden auch der nachhaltigen Verantwortung für die Zukunft unserer Familien und Kinder und dem Standort Bamberg verpflichtet. Weltweites Engagement und regionale Verantwortung bilden für uns eine Einheit.



## Reihenklemmen mit Zugfederanschluss

Seite 10/11	 WKF 1,5/35	 WKF 1,5 D1/2/35	 WKF 1,5 D2/2/35		
Seite 12/13	 WKF 1,5 SL/35	 WKF 1,5 D1/2/SL/35	 WKF 1,5 D2/2/SL/35		
Seite 14/15	 WKFN 2,5 /35	 WKFN 2,5 D1/2/35	 WKFN 2,5 D2/2/35		 WKF 16 /35 PV/WKFN
Seite 16/17	 WKFN 2,5 SL/35	 WKFN 2,5 D1/2/SL/35	 WKFN 2,5 D2/2/SL/35		
Seite 18/19	 WKFN 4 /35	 WKFN 4 D1/2/35	 WKFN 4 D2/2/35		 WKF 16 /35 PV/WKFN
Seite 20/21	 WKFN 4 SL/35	 WKFN 4 D1/2/SL/35	 WKFN 4 D2/2/SL/35		
Seite 22/23	 WKFN 6/35	 WKFN 6 D1/2/35	 WKFN 6 SL/35	 WKFN 6 D1/2/SL/35	
Seite 24/25	 WKFN 10/35	 WKFN 10 D1/2/35	 WKFN 10 SL/35	 WKFN 10 D1/2/SL/35	
Seite 26/27	 WKFN 16/35	 WKFN 16 D1/2/35	 WKFN 16 SL/35	 WKFN 16 D1/2/SL/35	
Seite 28/29	 WKF 35/35		 WKF 35 SL/35		



Seite 32/33	 WK F 1,5 E2/35	 WK F 1,5 E2/VB/35	 WK F 1,5 E2/SL/35		
Seite 34/35	 WKFN 2,5 E/35 WKFN 2,5 E/N/D/35	 WKFN 2,5 E/VB/35	 WKFN 2,5 E/D/SL/35 WKFN 2,5 E/N/SL/35	 WKFN 2,5 E/SL/35	
Seite 36/37	 WKFN 2,5 E1/2/35 WKFN 2,5 E1/2/N/D/35	 WKFN 2,5 E1/2/VB/35	 WKFN 2,5 E1/2/D/SL/35 WKFN 2,5 E1/2/N/SL/35	 WKFN 2,5 E1/2/SL/35	
Seite 38/39	 WKFN 2,5 E3/35	 WKFN 2,5 E3/VB/35	 WKFN 2,5 E3/D/D/SL/35 WKFN 2,5 E3/N/D/SL/35	 WKFN 2,5 E3/SL/35	
Seite 40/41	 WKFN 4 E/35 WKFN 4 E/N/D/35	 WKFN 4 E/VB/35	 WKFN 4 E/D/SL/35 WKFN 4 E/N/SL/35	 WKFN 4 E/SL/35	
Seite 42/43	 WKFN 2,5 E...G	 WKFN 2,5 E...G		 WKFN 4 E...G	 WKFN 4 E...G
Seite 44/45	 WKFN 2,5 TKM/35	 WKFN 2,5 TKM 1/2/35	 WKFN 2,5 TKM 2/2/35		 WKFN 16/35 PV/WKFN
Seite 46/47	 WKFN 2,5 TKM E1/35	 WKFN 2,5 TKM E2/35			
Seite 48/49	 WKFN 4 FSI	 WKFN 4 FSI LED 12/24	 Sicherungen	 WKFN 16/35 PV/WKFN	
Seite 50/51	 WKFN 4 TKG mit THSi 5 x 20	 WKFN 4 TKG mit THSi 6,3 x 32		 WKFN 4 TKG mit SiST	 WKFN 4 TKG mit DiST
Seite 54/55	 WKFN 2,5 F/P/F	 WKFN 2,5 2P/2F	 WKFN 2,5 E/./././.		 WBF 2,5/././.
Seite 56/57	 WKF 2,5 D2/8113/35	 WKF 2,5 D2/8113/SL/35	 WKF 1,5 E/8113/35	 WKF 1,5 E/35	 8113 BFK

## Reihenklemmen mit Zugfederanschluss


Seite 60/61	 WKF 1,5 KOI 3L WKF 1,5 KOI 3L-PGE	 WKF 1,5 KOI 3L/SL WKF 1,5 KOI 3L/SL-PGE	 WKF 1,5 KOE WKF 1,5 KOE-PGN	 WKF 1,5 KOA 2L/SL WKF 1,5 KOA 2L/SL-PGE	
Seite 62/63			 WKF 4 3D/SL		
Seite 64/65			 WKMF 2,5 /15	 WKMF 2,5 SL/15	
Seite 66/67	 WKF 2,5 M/F	 WKF 2,5 MD/F		 WKF 2,5 M/R	 WKF 2,5 MD/R
Seite 68/69	 WKF 2,5 M/15	 WKF 2,5 MD/15		 WKF 2,5 M/35	 WKF 2,5 MD/35
Seite 72/73	 Verbindungsstecker	 Ausklinkwerkzeug	 PS WRC/F	 Warnzeichen/LEL	 Schraubendreher
Seite 74/75	 TS 35x7,5	 TS 35x15	 TS 35x15	 9708/2 S35	 WEF 1/35
Seite 78/79	 wieplan	 marcom	 wiemarc	 wieplot 500	 Zubehör
Seite 80/81	 Bezeichnungszubehör	 Bezeichnungsschilder	 1,5 mm²/4 mm Raster 2,5 mm²/5 mm Raster	 4 mm²/6 mm Raster	 10 mm²/10 mm Raster 16 mm²/12 mm Raster 35 mm²/16 mm Raster
Seite 82/83	 Aderendhülsen	 Aderendhülsen		 Abisolierzange 0,08-10 mm²	 Presswerkzeug


# Informationen zu EXe

## Technische Information

- Die Angaben zum Bemessungsquerschnitt und zum Anschlussvermögen beziehen sich auf unvorbereitete Leiterenden ohne Aderendhülse!  
Zur sicheren Kontaktierung sind Aderendhülsen nicht erforderlich!  
Bei Verwendung von Aderendhülsen sind ausschließlich die Werkzeuge nach Herstellerangaben zu verwenden.
- Die Bemessungsspannungen beziehen sich auf den Anlieferungszustand.  
Bei Kombinationen von unterschiedlichen Produkten nebeneinander ist auf die Einhaltung der Isolierabstände zu achten.
- Werden Schutzleiterklemmen der **fasis**-Produktreihe nicht im Klemmenverbund, sondern als Einzelklemme auf der Tragschiene befestigt, müssen Endklammern verwendet werden.
- Eine ausführliche Beschreibung zu den technischen Daten, den normativen Anforderungen und den Anwendungsbedingungen ist im AT-Katalog Bereich **facts** & DATA wiedergegeben.

## ATEX Richtlinie

- Für den Einsatz von Reihenklemmen in Ex-Bereichen gelten die Bestimmungen EN 60079-0 und, bei erhöhter Sicherheit Exe, EN 60079-7.  
Zur Angleichung der Rechtsvorschriften innerhalb der EU wurde mit der Richtlinie 94/9/EG, die allgemein auch als ATEX 100a bezeichnet wird, die Grundlage für eine Harmonisierung geschaffen. ATEX steht für „atmosphäre explosive“, 100a ist der entsprechende Artikel des EWG Vertrages.
- Die Richtlinie ATEX 100a gilt für Staub- und Gasexplosionsschutz in allen industriellen Ex-Bereichen sowie im Bergbau. Die in der ATEX 100a Richtlinie benannten Stellen zur Prüfung und Zertifizierung müssen sich europaweit gleichen Akkreditierungsverfahren stellen.
- In Übereinstimmung mit EN 60079-0/60079-7 und der ATEX 100a stellen diese Zertifizierungsstellen EG-Baumusterprüfbescheinigungen aus. Diese Baumusterprüfbescheinigungen der Komponenten sind zusammen mit der Zertifizierung des Qualitätssicherungssystems des Herstellers Voraussetzung für die sogenannte ATEX-Zulassung.
- In Zusammenhang mit dem -Zeichen hat die Kennzeichnung von Wieland Reihenklemmen die folgende Bedeutung:

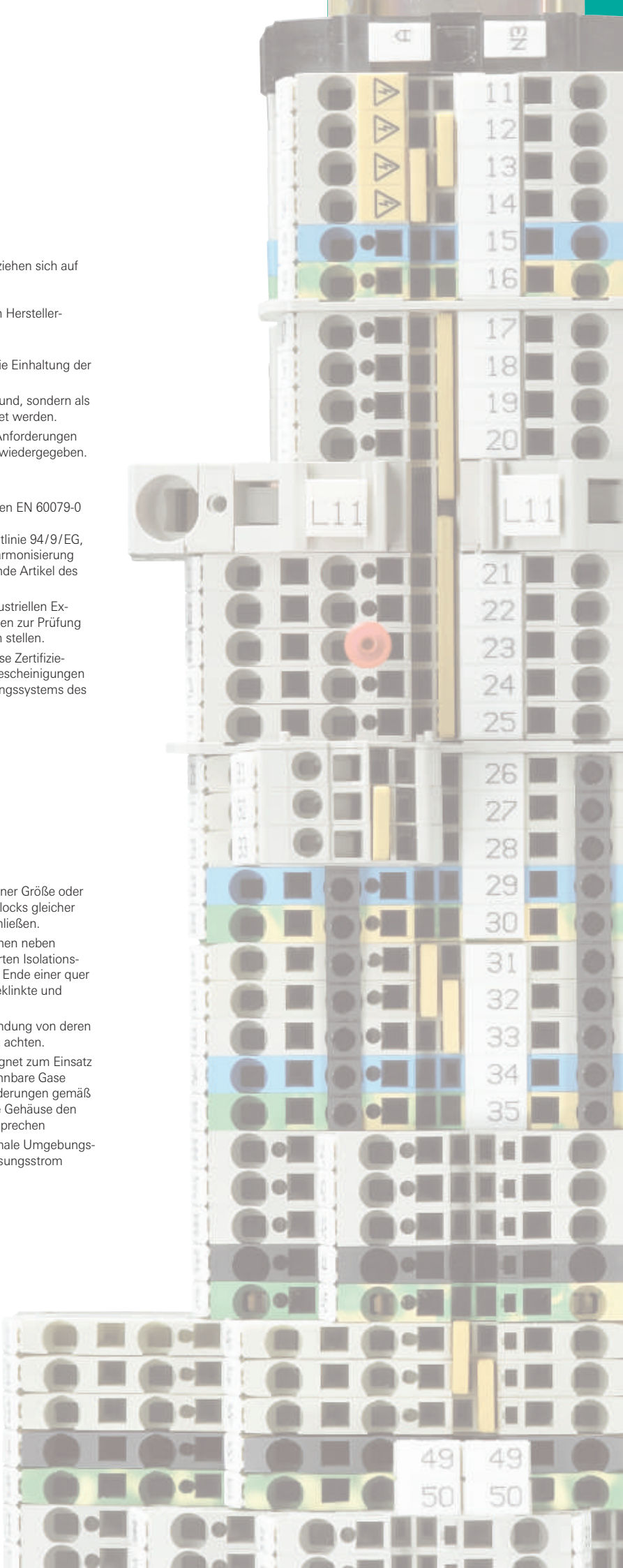
	Kennzeichen
II	Gerätegruppe
2	Kategorie
G D	Bereiche
KEMA	Prüfstellenname
ATEX...	Bescheinigung, Jahr der Prüfung, Nummer

## Montage-Hinweis für Ex e-Anwendungen:

- Werden Durchgangsklemmen direkt neben Durchgangsklemmen verschiedener Größe oder direkt neben Schutzleiterklemmen angeordnet, so ist die offene Seite eines Blocks gleicher Klemmentypen jeweils durch eine Abschlussplatte oder Trennwand zu verschließen.
- Werden benachbarte Reihenklemmen gebrückt oder gebrückte Reihenklemmen neben ungebrückten Reihenklemmen angeordnet, so ist zur Einhaltung der geforderten Isolationsabstände jeweils zwischen einzelnen Klemmengruppen bzw. am Anfang und Ende einer quer oder längs verbundenen Klemme(ngruppe) eine Trennwand zu setzen. Ausgeklinkte und überspringende Verbindungsstecker sind im Ex-Bereich nicht verwendbar.
- Bei Mischung mit anderen bescheinigten Baureihen und -größen und Verwendung von deren Zubehör, ist auf die Einhaltung der erforderlichen Luft- und Kriechstrecken zu achten.
- Die Durchgangs-Reihenklemmen und Schutzleiter-Reihenklemmen sind geeignet zum Einsatz in Gehäusen zur Verwendung in explosionsgefährdeten Bereichen durch brennbare Gase oder brennbaren Staub. Für brennbare Gase müssen die Gehäuse den Anforderungen gemäß EN 60079-0 und EN 60079-7 entsprechen. Für brennbaren Staub müssen die Gehäuse den Anforderungen gemäß EN 61241-0 und EN 61241-1 bzw. EN 50281-1-1 entsprechen.
- Die angegebenen Werte zur Strombelastbarkeit beziehen sich auf eine maximale Umgebungstemperatur von 40°C. Bei einer Belastung der Klemme mit dem max. Bemessungsstrom beträgt die max. Erwärmung 40K.

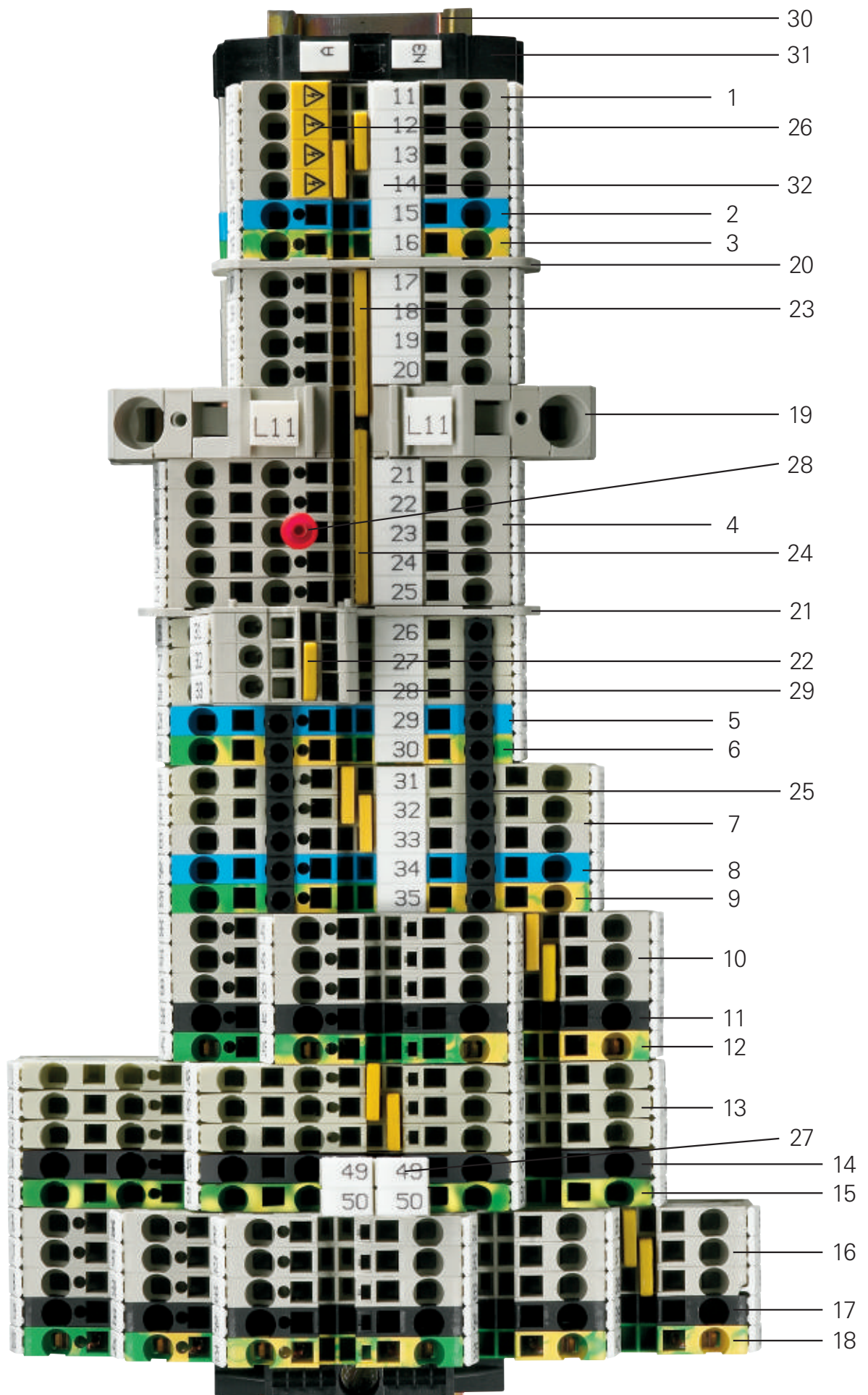
## DQS-Zertifizierung für alle Unternehmensbereiche

- Qualitätsstandard nach DIN ISO 9001 in Entwicklung, Produktion und Montage
- Permanente Überprüfung des Qualitätsstandards durch regelmäßige interne und externe Qualitätsaudits
- Gleichstellung mit Zertifikaten anderer Länder:
  - BSI-Zertifikat, Großbritannien
  - SQS-Zertifikat, Schweiz
  - Aib-Vincotte-Zertifikat, Belgien
  - ÖQS-Zertifikat, Österreich

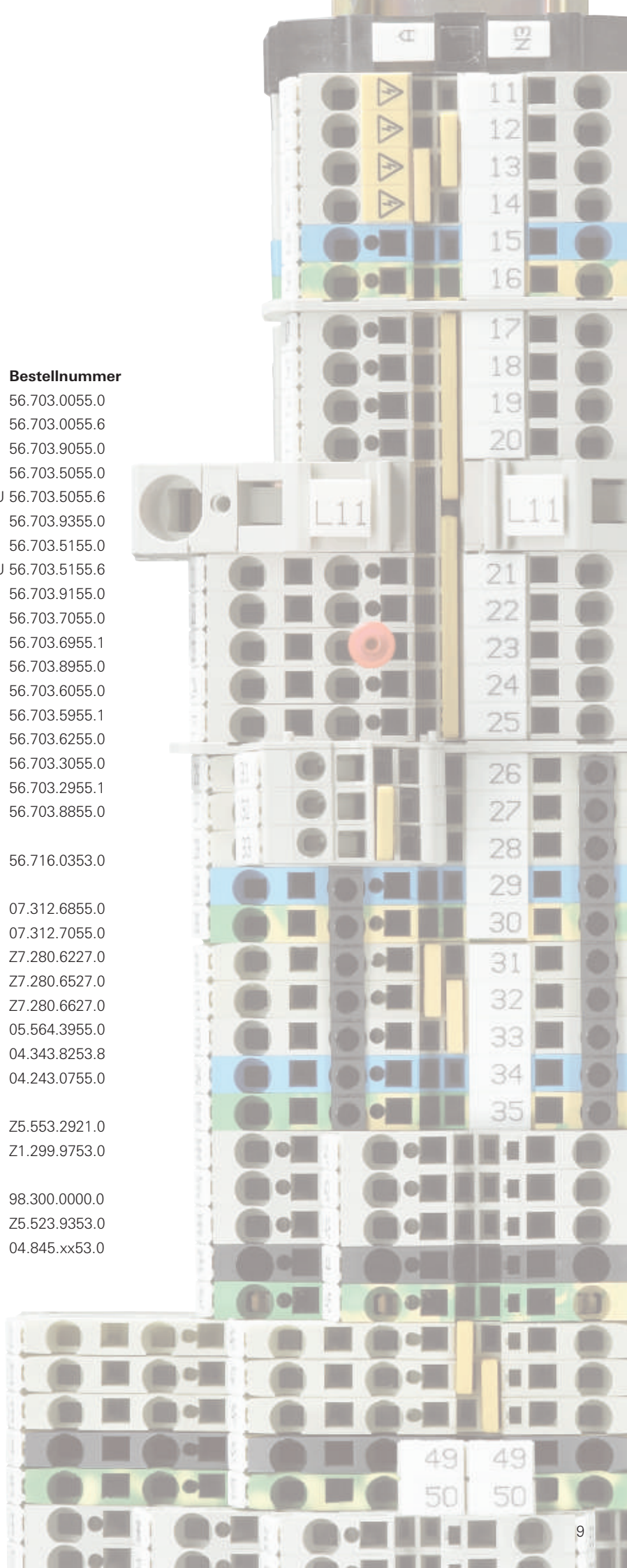




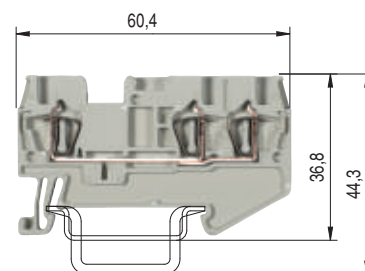
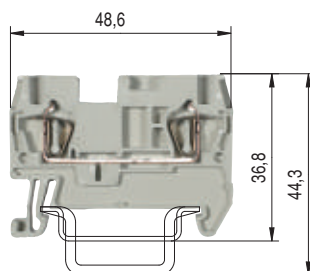
# Reihenklammern mit Zugfederanschluss



Pos.	Bezeichnung	Typ	Bestellnummer
1	Durchgangsklemme	WKFN 2,5/35	56.703.0055.0
2	Durchgangsklemme, blau	WKFN 2,5/35 BLAU	56.703.0055.6
3	Schutzleiterklemme	WKFN 2,5 SL/35	56.703.9055.0
4	Duo-Durchgangsklemme	WKFN 2,5 D1/2/35	56.703.5055.0
5	Duo-Durchgangsklemme, blau	WKFN 2,5 D1/2/35 BLAU	56.703.5055.6
6	Duo-Schutzleiterklemme	WKFN 2,5 D1/2/SL/35	56.703.9355.0
7	Duo-Durchgangsklemme	WKFN 2,5 D2/2/35	56.703.5155.0
8	Duo-Durchgangsklemme, blau	WKFN 2,5 D2/2/35 BLAU	56.703.5155.6
9	Duo-Schutzleiterklemme	WKFN 2,5 D2/2/SL/35	56.703.9155.0
10	Etagenklemme	WKFN 2,5 E/35	56.703.7055.0
11	Etagenklemme, verbunden	WKFN 2,5 E/VB/35	56.703.6955.1
12	Schutzleiter-Etagenklemme	WKFN 2,5 E/SL/35	56.703.8955.0
13	Duo-Etagenklemme	WKFN 2,5 E1/2/35	56.703.6055.0
14	Duo-Etagenklemme, verbunden	WKFN 2,5 E1/2/VB/35	56.703.5955.1
15	Duo-Schutzleiter-Etagenklemme	WKFN 2,5 E1/2/SL/35	56.703.6255.0
16	Etagenklemme	WKFN 2,5 E3/35	56.703.3055.0
17	Etagenklemme, verbunden	WKFN 2,5 E3/VB/35	56.703.2955.1
18	Schutzleiter-Etagenklemme	WKFN 2,5 E3/SL/35	56.703.8855.0
19	Einspeiseklemme	WKF 16/35/PV/WKFN	56.716.0353.0
20	Trennwand	TWFN 2,5	07.312.6855.0
21	Trennwand	TWFN 2,5 D1/2	07.312.7055.0
22	Verbindungsstecker isoliert	IVB WKF 2,5-2	Z7.280.6227.0
23	Verbindungsstecker isoliert	IVB WKF 2,5-5	Z7.280.6527.0
24	Verbindungsstecker isoliert	IVB WKF 2,5-6	Z7.280.6627.0
25	Leitereinführungsleisten	LELN 2,5/3 SCHWARZ	05.564.3955.0
26	Abdeckung mit Warnzeichen	ADFN 2,5/4 GELB	04.343.8253.8
27	Bezeichnungsschildträger, 2-fach	ST 5/2	04.243.0755.0
28	Prüfstecker mit Isoliergriff	ST 2/2,3	Z5.553.2921.0
29	Prüfadapter, anrastbar	PS WKC/F	Z1.299.9753.0
30	Tragschiene	35x27x7,5 EN 50022	98.300.0000.0
31	Endklammer, schraublos	WEF 1/35	Z5.523.9353.0
32	Bezeichnungsschilderstreifen	9705 A/5/10 B	04.845.xx53.0



# Duo-Durchgangsklemmen mit Zugfederanschluss



0344 Ex II 2GD

Ex e II  
EN 60 947-7-1; 2002

UL-Daten field/factory wiring

CSA-Daten

KEMA 03 ATEX 2056 U<sup>1)</sup> EN 60079-0/EN 60079-7

Baubreite Abisolierlänge

Zulassungen

## WKF 1,5/35

feindrätig	eindrätig	V	A
0,08–1,5 mm <sup>2</sup>	0,08–1,5 mm <sup>2</sup>	500 V/6 kV/3	17,5
No. 26-14 AWG		300 V	15
No. 26-14 AWG		300 V	15
0,14–1,5 mm <sup>2</sup>	0,14–1,5 mm <sup>2</sup>	440 V*)	17,5/16,5 <sup>3)</sup>
4 mm			10 mm

ATEX

## WKF 1,5 D1/2/35

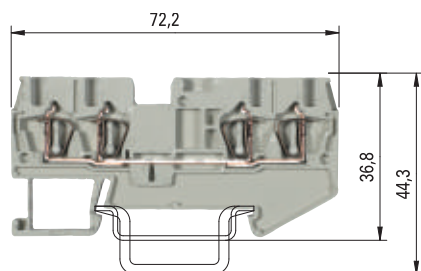
feindrätig	eindrätig	V	A
0,08–1,5 mm <sup>2</sup>	0,08–1,5 mm <sup>2</sup>	500 V/6 kV/3	17,5
No. 26-14 AWG		300 V	15
No. 26-14 AWG		300 V	15
0,14–1,5 mm <sup>2</sup>	0,14–1,5 mm <sup>2</sup>	440 V*)	17,5/16,5 <sup>3)</sup>
4 mm			10 mm

ATEX

		Type	Part No.	Std. Pack	Type	Part No.	Std. Pack
<b>Durchgangsklemme</b>	grau	WKF 1,5/35	56.702.0053.0	50	WKF 1,5 D1/2/35	56.702.5053.0	50
<b>Durchgangsklemme</b>	blau	WKF 1,5/35 BLAU	56.702.0053.6	50	WKF 1,5 D1/2/35 BLAU	56.702.5053.6	50
<b>Zubehör</b>							
1. Tragschiene 35, Hutschiene 7,5 hoch	L = 2 m	35x27x7,5 EN 60715	98.300.0000.0	1	35x27x7,5 EN 60715	98.300.0000.0	1
Tragschiene 35, Hutschiene 15 hoch	L = 2 m	35x24x15 EN 60715	98.360.0000.0	1	35x24x15 EN 60715	98.360.0000.0	1
2. Endklammer TS 35, mit Schraube <sup>2)</sup>	8 mm breit	9708/2 S35	Z5.522.8553.0	100	9708/2 S35	Z5.522.8553.0	100
Endklammer TS 35, schraubenlos	8 mm breit	WEF 1/35	Z5.523.9353.0	100	WEF 1/35	Z5.523.9353.0	100
3. Abschlussplatte	grau	APF 1,5	07.312.8153.0	10	APF 1,5 D1/2	07.312.8353.0	10
	blau						
Segment-Abschlussplatte	grau				SAPF 1,5	07.312.8953.0	10
4. Trennwand	grau	TWF 1,5	07.312.8253.0	10	TWF 1,5 D1/2	07.312.8453.0	10
	blau						
5. Verbindungsstecker	2-polig	IVB WKF 1,5–2	Z7.268.0227.0	10	IVB WKF 1,5–2	Z7.268.0227.0	10
isoliert	3-polig	IVB WKF 1,5–3	Z7.268.0327.0	10	IVB WKF 1,5–3	Z7.268.0327.0	10
	4-polig	IVB WKF 1,5–4	Z7.268.0427.0	10	IVB WKF 1,5–4	Z7.268.0427.0	10
	5-polig	IVB WKF 1,5–5	Z7.268.0527.0	10	IVB WKF 1,5–5	Z7.268.0527.0	10
	6-polig						
	7-polig						
	8-polig						
	10-polig	IVB WKF 1,5–10	Z7.268.1027.0	10	IVB WKF 1,5–10	Z7.268.1027.0	10
	20-polig	IVB WKF 1,5–20	Z7.268.2027.0	10	IVB WKF 1,5–20	Z7.268.2027.0	10
6. Leitereinführungsleiste	0,13–0,2 mm <sup>2</sup>	LEL 1,5/1 WEISS	05.564.4253.0	10	LEL 1,5/1 WEISS	05.564.4253.0	10
	0,25–0,5 mm <sup>2</sup>	LEL 1,5/2 GRAU	05.564.4353.0	10	LEL 1,5/2 GRAU	05.564.4353.0	10
	0,75–1,0 mm <sup>2</sup>						
7. Abdeckung mit Warnzeichen über 5 Klemmen		ADF 1,5/5 GELB	04.343.6953.8	10	ADF 1,5/5 GELB	04.343.6953.8	10
8. Bezeichnungsschildträger, 2-fach							
9. Prüfadapter, modular							
10. Prüfstecker							
11. Schraubendreher, unisoliert		DIN 5264 B 0,4x2,5	06.502.4300.0	5	DIN 5264 B 0,4x2,5	06.502.4300.0	5
Bezeichnungssysteme siehe S. 77–81							

<sup>\*)</sup> Zur Einhaltung der geforderten Isolationsabstände sind Durchgangsklemmen an der offenen Seite und die Brücken beidseitig ausschließlich mit Trennwänden zu schließen.  
<sup>1)</sup> Ex-Montagehinweis beachten. <sup>2)</sup> Nicht im Ex-Bereich verwendbar. <sup>3)</sup> Nennstrom bei Verwendung von Verbindungssteckern





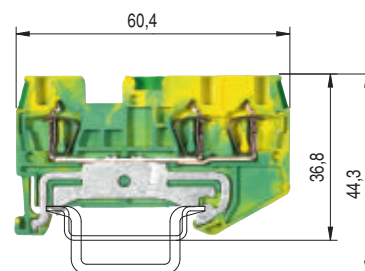
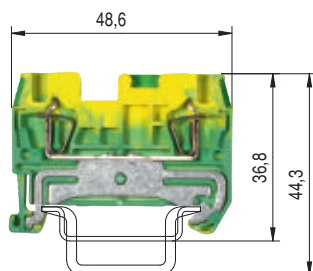
### WKF 1,5 D2/2/35

feindrätig	eindrätig	V	A
0,08–1,5 mm <sup>2</sup>	0,08–1,5 mm <sup>2</sup>	500 V/6 kV/3	17,5
No. 26-14 AWG		300 V	15
No. 26-14 AWG		300 V	15
0,14–1,5 mm <sup>2</sup>	0,14–1,5 mm <sup>2</sup>	440 V <sup>(*)</sup>	17,5/16,5 <sup>(3)</sup>
4 mm			10 mm

ATEX

Type	Part No.	Std. Pack
WKF 1,5 D2/2/35	56.702.5153.0	50
WKF 1,5 D2/2/35 BLAU	56.702.5153.6	50
35x27x7,5 EN 60715	98.300.0000.0	1
35x24x15 EN 60715	98.360.0000.0	1
9708/2 S35	Z5.522.8553.0	100
WEF 1/35	Z5.523.9353.0	100
APF 1,5 D2/2	07.312.8553.0	10
SAPF 1,5	07.312.8953.0	10
TWF 1,5 D2/2	07.312.8653.0	10
IVB WKF 1,5–2	Z7.268.0227.0	10
IVB WKF 1,5–3	Z7.268.0327.0	10
IVB WKF 1,5–4	Z7.268.0427.0	10
IVB WKF 1,5–5	Z7.268.0527.0	10
IVB WKF 1,5–10	Z7.268.1027.0	10
IVB WKF 1,5–20	Z7.268.2027.0	10
LEL 1,5/1 WEISS	05.564.4253.0	10
LEL 1,5/2 GRAU	05.564.4353.0	10
ADF 1,5/5 GELB	04.343.6953.8	10
DIN 5264 B 0,4x2,5	06.502.4300.0	5

## Duo-Schutzleiterklemmen mit Zugfederanschluss



0344 Ex II 2GD

Ex e II

EN 60 947-7-2; 2002

UL-Daten

field/factory wiring

CSA-Daten

KEMA 03 ATEX 2056 U<sup>1)</sup> EN 60079-0/EN 60079-7

Baubreite

Abisolierlänge

Zulassungen

### WKF 1,5 SL/35

feindrätig	eindrätig	V	A
0,08–1,5 mm <sup>2</sup>	0,08–1,5 mm <sup>2</sup>	500 V/6 kV/3 <sup>4)</sup>	3)
No. 26-14 AWG		300 V	
No. 26-14 AWG		300 V	
0,14–1,5 mm <sup>2</sup>	0,14–1,5 mm <sup>2</sup>	*)	
4 mm			10 mm

ATEX

### WKF 1,5 D1/2/SL/35

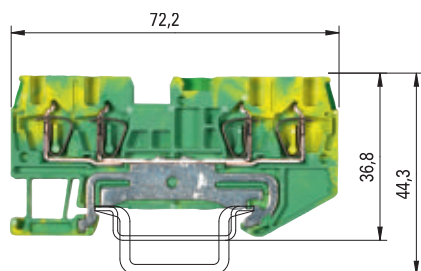
feindrätig	eindrätig	V	A
0,08–1,5 mm <sup>2</sup>	0,08–1,5 mm <sup>2</sup>	500 V/6 kV/3 <sup>4)</sup>	3)
No. 26-14 AWG		300 V	
No. 26-14 AWG		300 V	
0,14–1,5 mm <sup>2</sup>	0,14–1,5 mm <sup>2</sup>	*)	
4 mm			10 mm

ATEX

Schutzleiterklemme		Type	Part No.	Std. Pack	Type	Part No.	Std. Pack
	grün/gelb	WKF 1,5 SL/35	56.702.9053.0	50	WKF 1,5 D1/2/SL/35	56.702.9353.0	50
<b>Zubehör</b>							
1. Tragschiene 35, Hutschiene 7,5 hoch	L = 2 m	35x27x7,5 EN 60715	98.300.0000.0	1	35x27x7,5 EN 60715	98.300.0000.0	1
Tragschiene 35, Hutschiene 15 hoch	L = 2 m	35x24x15 EN 60715	98.360.0000.0	1	35x24x15 EN 60715	98.360.0000.0	1
2. Endklammer TS 35, mit Schraube <sup>2)</sup>	8 mm breit	9708/2 S35	Z5.522.8553.0	100	9708/2 S35	Z5.522.8553.0	100
Endklammer TS 35, schraubenlos	8 mm breit	WEF 1/35	Z5.523.9353.0	100	WEF 1/35	Z5.523.9353.0	100
3. Abschlussplatte	grau	APF 1,5	07.312.8153.0	10	APF 1,5 D1/2	07.312.8353.0	10
	blau						
Segment-Abschlussplatte	grau				SAPF 1,5	07.312.8953.0	10
4. Trennwand	grau	TWF 1,5	07.312.8253.0	10	TWF 1,5 D1/2	07.312.8453.0	10
	blau						
5. Verbindungsstecker	2-polig						
isoliert	3-polig						
	4-polig						
	5-polig						
	6-polig						
	7-polig						
	8-polig						
	10-polig						
	20-polig						
6. Leitereinführungsleiste	0,13–0,2 mm <sup>2</sup>	LEL 1,5/1 WEISS	05.564.4253.0	10	LEL 1,5/1 WEISS	05.564.4253.0	10
	0,25–0,5 mm <sup>2</sup>	LEL 1,5/2 GRAU	05.564.4353.0	10	LEL 1,5/2 GRAU	05.564.4353.0	10
	0,75–1,0 mm <sup>2</sup>						
7. Abdeckung mit Warnzeichen über 5 Klemmen		ADF 1,5/5 GELB	04.343.6953.8	10	ADF 1,5/5 GELB	04.343.6953.8	10
8. Bezeichnungsschildträger, 2-fach							
9. Prüfadapter, modular							
10. Prüfstecker							
11. Schraubendreher, unisoliert		DIN 5264 B 0,4x2,5	06.502.4300.0	5	DIN 5264 B 0,4x2,5	06.502.4300.0	5
Bezeichnungssysteme siehe S. 77–81							

<sup>\*)</sup> Zur Einhaltung der geforderten Isolationsabstände sind die offenen Seiten der Schutzleiterklemmen mit einer Abschlussplatte zu versehen. <sup>1)</sup> Ex-Montagehinweis beachten.

<sup>2)</sup> Nicht im Ex-Bereich verwendbar. <sup>3)</sup> Strombelastbarkeit der Tragschienen siehe AT-Katalog **facts & DATA**. <sup>4)</sup> Bemessungswerte zur benachbarten Durchgangsklemme gleicher Baureihe und Größe.



### WKF 1,5 D2/2/SL/35

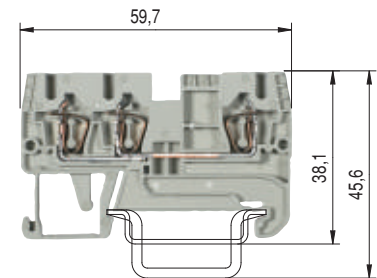
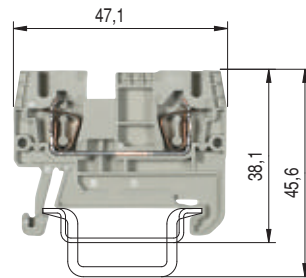
feindrätig	eindrätig	V	A
0,08–1,5 mm <sup>2</sup>	0,08–1,5 mm <sup>2</sup>	500 V/6 kV/3 <sup>4)</sup>	<sup>3)</sup>
No. 26-14 AWG		300 V	
No. 26-14 AWG		300 V	
0,14–1,5 mm <sup>2</sup>	0,14–1,5 mm <sup>2</sup>	<sup>*)</sup>	
4 mm			10 mm

ATEX

Type	Part No.	Std. Pack
WKF 1,5 D2/2/SL/35	56.702.9153.0	50
35x27x7,5 EN 60715	98.300.0000.0	1
35x24x15 EN 60715	98.360.0000.0	1
9708/2 S35	Z5.522.8553.0	100
WEF 1/35	Z5.523.9353.0	100
APF 1,5 D2/2	07.312.8553.0	10
SAPF 1,5	07.312.8953.0	10
TWF 1,5 D2/2	07.312.8653.0	10
LEL 1,5/1 WEISS	05.564.4253.0	10
LEL 1,5/2 GRAU	05.564.4353.0	10
ADF 1,5/5 GELB	04.343.6953.8	10
DIN 5264 B 0,4x2,5	06.502.4300.0	5



# Duo-Durchgangsklemmen mit Zugfederanschluss



0344 Ex II 2GD IM2  
 Ex e I/II  
 EN 60 947-7-1:2002  
 UL-Daten  
 CSA-Daten  
 PTB 04 ATEX 1051 U<sup>1)</sup>  
 Baubreite  
 Zulassungen

field/factory wiring

## WKFN 2,5/35

feindrätig	eindrätig	V	A
0,13–2,5 mm <sup>2</sup>	0,13–4 mm <sup>2</sup>	800 V/8 kV/3	24
No. 22-12 AWG		600 V	20
No. 24-12 AWG		600 V	24
0,2–2,5 mm <sup>2</sup>	0,13–4 mm <sup>2</sup>	550 V	22 <sup>2)</sup>
5 mm			11 mm



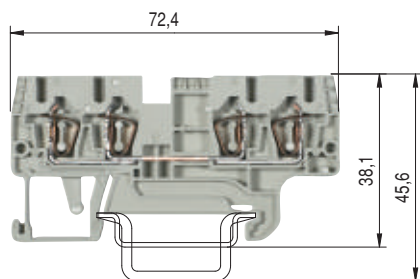
## WKFN 2,5 D1/2/35

feindrätig	eindrätig	V	A
0,13–2,5 mm <sup>2</sup>	0,13–4 mm <sup>2</sup>	800 V/8 kV/3	24
No. 22-12 AWG		600 V	20
No. 24-12 AWG		600 V	24
0,2–2,5 mm <sup>2</sup>	0,13–4 mm <sup>2</sup>	550 V	22 <sup>2)</sup>
5 mm			11 mm



		Type	Part No.	Std. Pack	Type	Part No.	Std. Pack
<b>Durchgangsklemme</b>	grau	WKFN 2,5/35	56.703.0055.0	100	WKFN 2,5 D1/2/35	56.703.5055.0	100
<b>Durchgangsklemme</b>	blau	WKFN 2,5/35 BLAU	56.703.0055.6	100	WKFN 2,5 D1/2/35 BLAU	56.703.5055.6	100
<b>Einspeiseklemme</b>	grau						
<b>Zubehör</b>							
1. Tragschiene 35, Hutschiene 7,5 hoch	L = 2 m	35x27x7,5 EN 60715	98.300.0000.0	1	35x27x7,5 EN 60715	98.300.0000.0	1
Tragschiene 35, Hutschiene 15 hoch	L = 2 m	35x24x15 EN 60715	98.360.0000.0	1	35x24x15 EN 60715	98.360.0000.0	1
2. Endklammer TS 35, mit Schraube	8 mm breit	9708/2 S35	Z5.522.8553.0	100	9708/2 S35	Z5.522.8553.0	100
Endklammer TS 35, schraubenlos	8 mm breit	WEF 1/35	Z5.523.9353.0	100	WEF 1/35	Z5.523.9353.0	100
3. Abschlussplatte	grau	APFN 2,5	07.312.6755.0	10	APFN 2,5 D1/2	07.312.6955.0	10
	blau	APFN 2,5 BLAU	07.312.6755.6	10	APFN 2,5 D1/2 BLAU	07.312.6955.6	10
Segment-Abschlussplatte	grau						
4. Trennwand	grau	TWFN 2,5	07.312.6855.0	10	TWFN 2,5 D1/2	07.312.7055.0	10
	blau	TWFN 2,5 BLAU	07.312.6855.6	10	TWFN 2,5 D1/2 BLAU	07.312.7055.6	10
5. Verbindungsstecker	2-polig	IVB WKF 2,5–2	Z7.280.6227.0	10	IVB WKF 2,5–2	Z7.280.6227.0	10
isoliert	3-polig	IVB WKF 2,5–3	Z7.280.6327.0	10	IVB WKF 2,5–3	Z7.280.6327.0	10
	4-polig	IVB WKF 2,5–4	Z7.280.6427.0	10	IVB WKF 2,5–4	Z7.280.6427.0	10
	5-polig	IVB WKF 2,5–5	Z7.280.6527.0	10	IVB WKF 2,5–5	Z7.280.6527.0	10
	6-polig	IVB WKF 2,5–6	Z7.280.6627.0	10	IVB WKF 2,5–6	Z7.280.6627.0	10
	7-polig	IVB WKF 2,5–7	Z7.280.6727.0	20	IVB WKF 2,5–7	Z7.280.6727.0	20
	8-polig	IVB WKF 2,5–8	Z7.280.6827.0	20	IVB WKF 2,5–8	Z7.280.6827.0	20
	9-polig	IVB WKF 2,5–9	Z7.280.6927.0	20	IVB WKF 2,5–9	Z7.280.6927.0	20
	10-polig	IVB WKF 2,5–10	Z7.280.7027.0	20	IVB WKF 2,5–10	Z7.280.7027.0	20
6. Leitereinführungsleiste	0,13–0,2 mm <sup>2</sup>	LELN 2,5/1 WEISS	05.564.3755.0	100	LELN 2,5/1 WEISS	05.564.3755.0	100
	0,25–0,5 mm <sup>2</sup>	LELN 2,5/2 GRAU	05.564.3855.0	100	LELN 2,5/2 GRAU	05.564.3855.0	100
	0,75–1,0 mm <sup>2</sup>	LELN 2,5/3 SCHWARZ	05.564.3955.0	100	LELN 2,5/3 SCHWARZ	05.564.3955.0	100
7. Abdeckung mit Warnzeichen über 4 Klemmen		ADFN 2,5/4 GELB	04.343.8353.8	10	ADFN 2,5/4 GELB	04.343.8353.8	10
8. Bezeichnungsschildträger, 2-fach							
9. Prüfadapter, modular		PS WKC/F	Z1.299.9753.0	10	PS WKC/F	Z1.299.9753.0	10
10. Prüfstecker		ST 2/2,3	Z5.553.2921.0	10	ST 2/2,3	Z5.553.2921.0	10
11. Schraubendreher, unisoliert		DIN 5264 B 0,6x3,5	06.502.4000.0	5	DIN 5264 B 0,6x3,5	06.502.4000.0	5
Schraubendreher, unisoliert, MINI		DIN 5264 B 0,6x3,5 M	06.502.5000.0	10	DIN 5264 B 0,6x3,5 M	06.502.5000.0	10
Bezeichnungssysteme siehe S. 77–81							

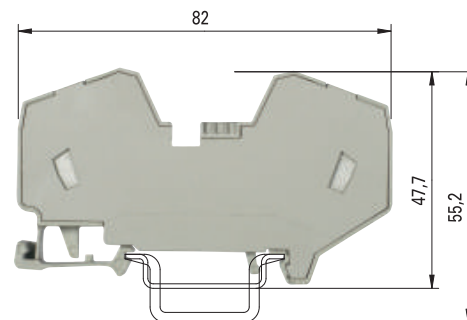
<sup>1)</sup> Ex-Montagehinweis beachten. <sup>2)</sup> für 40K und 45K



- Potenzialverteilung mit Standardbrückungsstecker IVB WKF 2,5...
- Parallelschaltung von zwei Brückungssteckern → Brückung, doppelt
- Potenzialverteilungen sind einseitig und beidseitig möglich

Potenzialverteilung				
	einseitig		beidseitig	
Brückung	einfach	doppelt	einfach	doppelt
$I_{max}$	48	68	72	76
$I_{NKlemme}$	24	24	24	24

$$I_{max} = \sum I_n \leq \sum I_{NKlemme}$$



### WKFN 2,5 D2/2/35

feindrätig	eindrätig	V	A
0,13–2,5 mm <sup>2</sup>	0,13–4 mm <sup>2</sup>	800 V/8 kV/3	24
No. 22-12 AWG		600 V	20
No. 24-12 AWG		600 V	24
0,2–2,5 mm <sup>2</sup>	0,13–4 mm <sup>2</sup>	550 V	22 <sup>2)</sup>
5 mm			11 mm

PIB

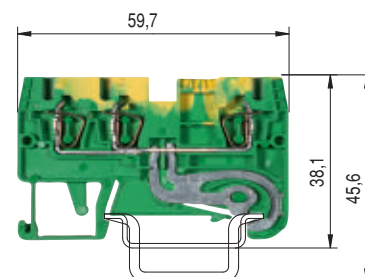
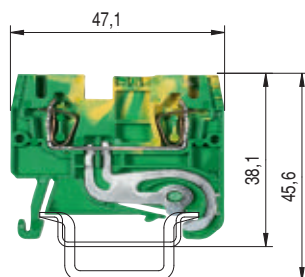
### WKFN 16/35 PV/WKFN

feindrätig	ein-/mehrdrätig	V	A
4–16 mm <sup>2</sup>	4–16 mm <sup>2</sup>	800 V/8 kV/3	76
No. 24-4 AWG		600 V	75
No. 12-4 AWG		600 V	78
4–16 mm <sup>2</sup>	4–16 mm <sup>2</sup>	690 V	64 A*
12 mm			15 mm

Type	Part No.	Std. Pack	Type	Part No.	Std. Pack
WKFN 2,5 D2/2/35	56.703.5155.0	100			
WKFN 2,5 D2/2/35 BLAU	56.703.5155.6	100			
35x27x7,5 EN 60715	98.300.0000.0	1			
35x24x15 EN 60715	98.360.0000.0	1			
9708/2 S35	Z5.522.8553.0	100	WKFN 16/35 PV/WKFN	56.716.0353.0	20
WEF 1/35	Z5.523.9353.0	100			
APFN 2,5 D2/2	07.312.7155.0	10			
APFN 2,5 D2/2 BLAU	07.312.7155.6	10			
TWFN 2,5 D2/2	07.312.7255.0	10			
TWFN 2,5 D2/2 BLAU	07.312.7255.6	10			
IVB WKF 2,5–2	Z7.280.6227.0	10	IVB WKF 2,5–2	Z7.280.6227.0	10
IVB WKF 2,5–3	Z7.280.6327.0	10	IVB WKF 2,5–3	Z7.280.6327.0	10
IVB WKF 2,5–4	Z7.280.6427.0	10	IVB WKF 2,5–4	Z7.280.6427.0	10
IVB WKF 2,5–5	Z7.280.6527.0	10	IVB WKF 2,5–5	Z7.280.6527.0	10
IVB WKF 2,5–6	Z7.280.6627.0	10	IVB WKF 2,5–6	Z7.280.6627.0	10
IVB WKF 2,5–7	Z7.280.6727.0	20	IVB WKF 2,5–7	Z7.280.6727.0	20
IVB WKF 2,5–8	Z7.280.6827.0	20	IVB WKF 2,5–8	Z7.280.6827.0	20
IVB WKF 2,5–9	Z7.280.6927.0	20	IVB WKF 2,5–9	Z7.280.6927.0	20
IVB WKF 2,5–10	Z7.280.7027.0	20	IVB WKF 2,5–10	Z7.280.7027.0	20
LELN 2,5/1 WEISS	05.564.3755.0	100			
LELN 2,5/2 GRAU	05.564.3855.0	100			
LELN 2,5/3 SCHWARZ	05.564.3955.0	100			
ADFN 2,5/4 GELB	04.343.8353.8	10	ADFN 16/4 GELB	04.343.6653.8	10
PS WKC/F	Z1.299.9753.0	10			
ST 2/2,3	Z5.553.2921.0	10	ST 2/2,3	Z5.553.2921.0	10
DIN 5264 B 0,6x3,5	06.502.4000.0	5	DIN 5264 B 1,0x5,5	06.502.4200.0	5
DIN 5264 B 0,6x3,5 M	06.502.5000.0	10			

\* Typenspezifische Abgangsströme auf Anfrage; KEMA 01 ATEX 2087 U<sup>1)</sup>

## Duo-Schutzleiterklemmen mit Zugfederanschluss



0344 Ex II 2GD IM2

Ex e I/II

EN 60 947-7-2:2002

UL-Daten

field/factory wiring

CSA-Daten

PTB 04 ATEX 1051 U<sup>1)</sup> EN 60 079-0/EN 60 079-7

Baubreite

Abisolierlänge

Zulassungen

### WKFN 2,5 SL/35

feindrätig eindrätig V A  
 0,13–2,5 mm<sup>2</sup> 0,13–4 mm<sup>2</sup> 800 V/8 kV/3<sup>4)</sup> <sup>3)</sup>  
 No. 22-12 AWG 600 V  
 No. 24-12 AWG 600 V  
 0,2–2,5 mm<sup>2</sup> 0,13–4 mm<sup>2</sup>  
 5 mm 11 mm

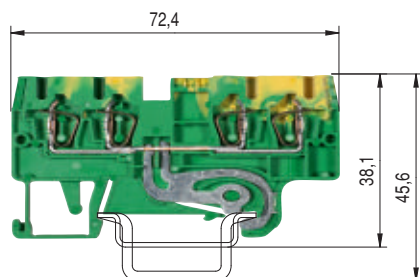


### WKFN 2,5 D1/2/SL/35

feindrätig eindrätig V A  
 0,13–2,5 mm<sup>2</sup> 0,13–4 mm<sup>2</sup> 800 V/8 kV/3<sup>4)</sup> <sup>3)</sup>  
 No. 22-12 AWG 600 V  
 No. 24-12 AWG 600 V  
 0,2–2,5 mm<sup>2</sup> 0,13–4 mm<sup>2</sup>  
 5 mm 11 mm



Schutzleiterklemme	grün/gelb	Type	Part No.	Std. Pack	Type	Part No.	Std. Pack
		WKFN 2,5 SL/35	56.703.9055.0	100	WKFN 2,5 D1/2/SL/35	56.703.9355.0	100
<b>Zubehör</b>							
1. Tragschiene 35, Hutschiene 7,5 hoch	L = 2 m	35x27x7,5 EN 60715	98.300.0000.0	1	35x27x7,5 EN 60715	98.300.0000.0	1
Tragschiene 35, Hutschiene 15 hoch	L = 2 m	35x24x15 EN 60715	98.360.0000.0	1	35x24x15 EN 60715	98.360.0000.0	1
2. Endklammer TS 35, mit Schraube	8 mm breit	9708/2 S35	Z5.522.8553.0	100	9708/2 S35	Z5.522.8553.0	100
Endklammer TS 35, schraubenlos	8 mm breit	WEF 1/35	Z5.523.9353.0	100	WEF 1/35	Z5.523.9353.0	100
3. Abschlussplatte	grau						
	blau						
	grün/gelb	APFN 2,5 GRÜN	07.312.6755.7	10	APFN 2,5 D1/2 GRÜN	07.312.6955.7	10
4. Trennwand	grau						
	blau						
5. Verbindungsstecker	2-polig						
isoliert	3-polig						
	4-polig						
	5-polig						
	6-polig						
	7-polig						
	8-polig						
	9-polig						
	10-polig						
6. Leitereinführungsleiste	0,13–0,2 mm <sup>2</sup>	LELN 2,5/1 WEISS	05.564.3755.0	100	LELN 2,5/1 WEISS	05.564.3755.0	100
	0,25–0,5 mm <sup>2</sup>	LELN 2,5/2 GRAU	05.564.3855.0	100	LELN 2,5/2 GRAU	05.564.3855.0	100
	0,75–1,0 mm <sup>2</sup>	LELN 2,5/3 SCHWARZ	05.564.3955.0	100	LELN 2,5/3 SCHWARZ	05.564.3955.0	100
7. Abdeckung mit Warnzeichen über 4 Klemmen		ADFN 2,5/4 GELB	04.343.8353.8	10	ADFN 2,5/4 GELB	04.343.8353.8	10
8. Bezeichnungsschildträger, 2-fach							
9. Prüfadapter, modular							
10. Prüfstecker							
11. Schraubendreher, unisoliert		DIN 5264 B 0,6x3,5	06.502.4000.0	5	DIN 5264 B 0,6x3,5	06.502.4000.0	5
Schraubendreher, unisoliert, MINI		DIN 5264 B 0,6x3,5 M	06.502.5000.0	10	DIN 5264 B 0,6x3,5 M	06.502.5000.0	10
Bezeichnungssysteme siehe S. 77–81							
<sup>1)</sup> Ex-Montagehinweise beachten. <sup>3)</sup> Strombelastbarkeit der Tragschienen siehe AT-Katalog <b>facts &amp; DATA</b> . <sup>4)</sup> Bemessungswerte zur benachbarten Durchgangsklemme gleicher Baureihe und Größe.							



**WKFN 2,5 D2/2/SL/35**

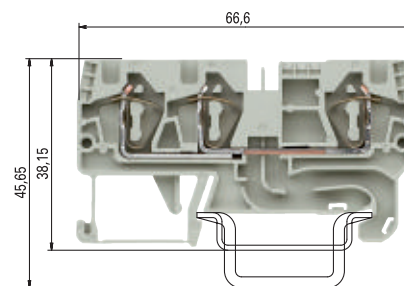
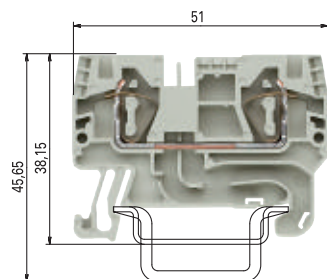
feindrätig eindrätig V A  
 0,13–2,5 mm<sup>2</sup> 0,13–4 mm<sup>2</sup> 800 V/8 kV/3<sup>4)</sup> 3)  
 No. 22-12 AWG 600 V  
 No. 24-12 AWG 600 V  
 0,2–2,5 mm<sup>2</sup> 0,13–4 mm<sup>2</sup>  
 5 mm 11 mm



Type	Part No.	Std. Pack
WKFN 2,5 D2/2/SL/35	56.703.9155.0	100
35x27x7,5 EN 60715	98.300.0000.0	1
35x24x15 EN 60715	98.360.0000.0	1
9708/2 S35	Z5.522.8553.0	100
WEF 1/35	Z5.523.9353.0	100
APFN 2,5 D2/2 GRÜN	07.312.7155.7	10
LELN 2,5/1 WEISS	05.564.3755.0	100
LELN 2,5/2 GRAU	05.564.3855.0	100
LELN 2,5/3 SCHWARZ	05.564.3955.0	100
ADFN 2,5/4 GELB	04.343.8353.8	10
DIN 5264 B 0,6x3,5	06.502.4000.0	5
DIN 5264 B 0,6x3,5 M	06.502.5000.0	10



# Duo-Durchgangsklemmen mit Zugfederanschluss



0344 Ex II 2GD IM2

Ex e I/II

EN 60 947-7-1:2002

UL-Daten

field/factory wiring

CSA-Daten

PTB 05 ATEX 1104 U<sup>1)</sup> EN 60 079-0/EN 60 079-7

Baubreite

Abisolierlänge

Zulassungen

## WKFN 4 /35

feindrätig	eindrätig	V	A
0,13–4 mm <sup>2</sup>	0,13–6 mm <sup>2</sup>	800 V/8 kV/3	32
No. 24-10 AWG		600 V	30
No. 24-10 AWG		600 V	32
0,13–4 mm <sup>2</sup>	0,2–6 mm <sup>2</sup>	690 V	28/30 <sup>2)</sup>
6 mm			11 mm



## WKFN 4 D1/2/35

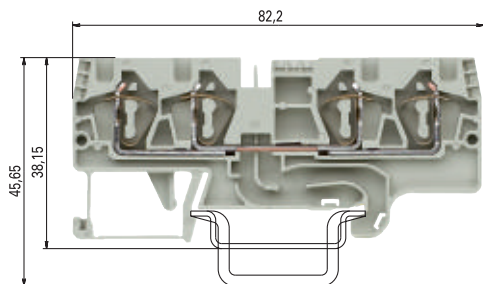
feindrätig	eindrätig	V	A
0,13–4 mm <sup>2</sup>	0,13–6 mm <sup>2</sup>	800 V/8 kV/3	32
No. 24-10 AWG		600 V	30
No. 24-10 AWG		600 V	32
0,13–4 mm <sup>2</sup>	0,2–6 mm <sup>2</sup>	550 V	28/30 <sup>2)</sup>
6 mm			11 mm



		Type	Part No.	Std. Pack	Type	Part No.	Std. Pack
<b>Durchgangsklemme</b>	grau	WKFN 4/35	56.704.0055.0	100	WKFN 4 D1/2/35	56.704.5055.0	100
<b>Durchgangsklemme</b>	blau	WKFN 4/35 BLAU	56.704.0055.6	100	WKFN 4 D1/2/35 BLAU	56.704.5055.6	100
<b>Einspeiseklemme</b>	grau						
<b>Einspeiseklemme</b>	blau						
<b>Zubehör</b>							
1. Tragschiene 35, Hutschiene 7,5 hoch	L = 2 m	35x27x7,5 EN 60715	98.300.0000.0	1	35x27x7,5 EN 60715	98.300.0000.0	1
Tragschiene 35, Hutschiene 15 hoch	L = 2 m	35x24x15 EN 60715	98.360.0000.0	1	35x24x15 EN 60715	98.360.0000.0	1
2. Endklammer TS 35, mit Schraube	8 mm breit	9708/2 S35	Z5.522.8553.0	100	9708/2 S35	Z5.522.8553.0	100
Endklammer TS 35, schraubenlos	8 mm breit	WEF 1/35	Z5.523.9353.0	100	WEF 1/35	Z5.523.9353.0	100
3. Abschlussplatte	grau	APFN 4	07.312.9255.0	10	APFN 4 D1/2	07.312.9455.0	10
	blau	APFN 4 BLAU	07.312.9255.6	10	APFN 4 D1/2 BLAU	07.312.9455.6	10
Segment-Abschlussplatte	grau						
4. Trennwand	grau	TWFN 4	07.312.9355.0	10	TWFN 4 D1/2	07.312.9555.0	10
	blau	TWFN 4 BLAU	07.312.9355.6	10	TWFN 4 D1/2 BLAU	07.312.9555.6	10
5. Verbindungsstecker	2-polig	IVB WKF 4–2	Z7.261.1227.0	10	IVB WKF 4–2	Z7.261.1227.0	10
isoliert	3-polig	IVB WKF 4–3	Z7.261.1327.0	10	IVB WKF 4–3	Z7.261.1327.0	10
	4-polig	IVB WKF 4–4	Z7.261.1427.0	10	IVB WKF 4–4	Z7.261.1427.0	10
	5-polig	IVB WKF 4–5	Z7.261.1527.0	10	IVB WKF 4–5	Z7.261.1527.0	10
	6-polig	IVB WKF 4–6	Z7.261.1627.0	10	IVB WKF 4–6	Z7.261.1627.0	10
	7-polig	IVB WKF 4–7	Z7.261.1727.0	20	IVB WKF 4–7	Z7.261.1727.0	20
	8-polig	IVB WKF 4–8	Z7.261.1827.0	20	IVB WKF 4–8	Z7.261.1827.0	20
	9-polig	IVB WKF 4–9	Z7.261.1927.0	20	IVB WKF 4–9	Z7.261.1927.0	20
	10-polig	IVB WKF 4–10	Z7.261.2027.0	20	IVB WKF 4–10	Z7.261.2027.0	20
6. Vertikal-Verbindungsstecker, isoliert	1-polig						
7. Leitereinführungsleiste	0,13–0,2 mm <sup>2</sup>	LEL 4/1 WEISS	05.561.8553.0	100	LEL 4/1 WEISS	05.561.8553.0	100
	0,25–0,5 mm <sup>2</sup>	LEL 4/2 GRAU	05.561.8653.0	100	LEL 4/2 GRAU	05.561.8653.0	100
	0,75–1,0 mm <sup>2</sup>	LEL 4/3 SCHWARZ	05.561.8753.0	100	LEL 4/3 SCHWARZ	05.561.8753.0	100
8. Abdeckung mit Warnzeichen über 4 Klemmen		ADF 4/4 GELB	04.343.6153.8	10	ADF 4/4 GELB	04.343.6153.8	10
9. Bezeichnungsschildträger, 2-fach							
10. Prüfadapter, modular		PS WKC/F	Z1.299.9753.0	10	PS WKC/F	Z1.299.9753.0	10
11. Prüfstecker		ST 2/2,3	Z5.553.2921.0	10	ST 2/2,3	Z5.553.2921.0	10
12. Schraubendreher, unisoliert		DIN 5264 B 0,6x3,5	06.502.4000.0	5	DIN 5264 B 0,6x3,5	06.502.4000.0	5
Schraubendreher, unisoliert, MINI		DIN 5264 B 0,6x3,5 M	06.502.5000.0	10	DIN 5264 B 0,6x3,5 M	06.502.5000.0	10
Bezeichnungssysteme siehe S. 77–81							

<sup>1)</sup> Ex-Montagehinweis beachten.

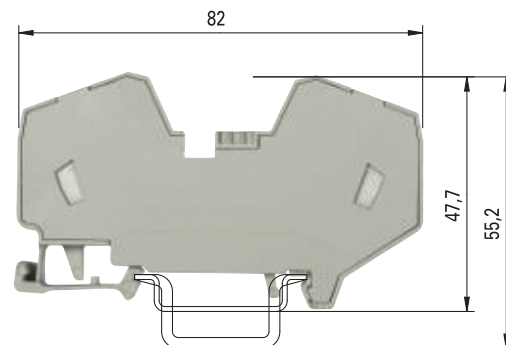
<sup>2)</sup> 1. Wert bei 40 K/2. Wert bei 45 K



- Potenzialverteilung mit Standardbrückungsstecker IVB WKF 4...
- Parallelschaltung von zwei Brückungssteckern → Brückung, doppelt
- Potenzialverteilungen sind einseitig und beidseitig möglich

Potenzialverteilung				
	einseitig		beidseitig	
Brückung	einfach	doppelt	einfach	doppelt
I <sub>max</sub>	64	76	76	76
I <sub>NKlemme</sub>	32	32	32	32

$$I_{\max} = \sum I_n \leq \sum I_{NKlemme}$$



### WKFN 4 D2/2/35

feindrätig	eindrätig	V	A
0,13–4 mm <sup>2</sup>	0,13–6 mm <sup>2</sup>	800 V/8 kV/3	32
No. 24-10 AWG		600 V	30
No. 24-10 AWG		600 V	32
0,13–4 mm <sup>2</sup>	0,2–6 mm <sup>2</sup>	550 V	28/30 <sup>2)</sup>
6 mm			11 mm



### WKF 16/35 PV/WKFN

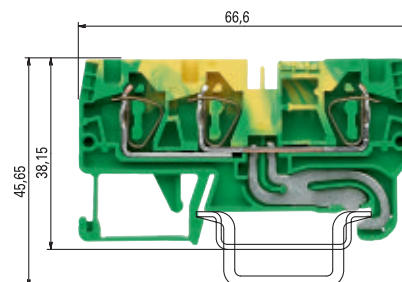
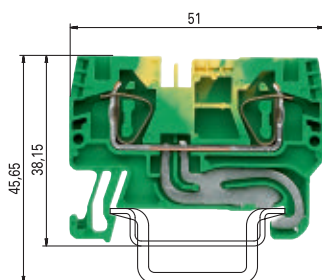
feindrätig	ein-/mehrdrätig	V	A
4–16 mm <sup>2</sup>	4–16 mm <sup>2</sup>	800 V/8 kV/3	76
No. 24-4 AWG		600 V	75
No. 12-4 AWG		600 V	78
4–16 mm <sup>2</sup>	4–16 mm <sup>2</sup>	690 V	64*
12 mm			15 mm



Type	Part No.	Std. Pack	Type	Part No.	Std. Pack
WKFN 4 D2/2/35	56.704.5155.0	100			
WKFN 4 D2/2/35 BLAU	56.704.5155.6	100			
35x27x7,5 EN 60715	98.300.0000.0	1	WKF 16/35 PV/WKFN	56.716.0353.0	20
35x24x15 EN 60715	98.360.0000.0	1	WKF 16/35 PV/WKFN BLAU	56.716.0353.6	20
9708/2 S35	Z5.522.8553.0	100			
WEF 1/35	Z5.523.9353.0	100	35x27x7,5 EN 60715	98.300.0000.0	1
APFN 4 D2/2	07.312.9055.0	10	35x24x15 EN 60715	98.360.0000.0	1
APFN 4 D2/2 BLAU	07.312.9055.6	10	9708/2 S35	Z5.522.8553.0	100
			WEF 1/35	Z5.523.9353.0	100
TWFN 4 D2/2	07.312.9155.0	10			
TWFN 4 D2/2 BLAU	07.312.9155.6	10			
IVB WKF 4–2	Z7.261.1227.0	10	IVB WKF 4–2	Z7.261.1227.0	10
IVB WKF 4–3	Z7.261.1327.0	10	IVB WKF 4–3	Z7.261.1327.0	10
IVB WKF 4–4	Z7.261.1427.0	10	IVB WKF 4–4	Z7.261.1427.0	10
IVB WKF 4–5	Z7.261.1527.0	10	IVB WKF 4–5	Z7.261.1527.0	10
IVB WKF 4–6	Z7.261.1627.0	10	IVB WKF 4–6	Z7.261.1627.0	10
IVB WKF 4–7	Z7.261.1727.0	20	IVB WKF 4–7	Z7.261.1727.0	20
IVB WKF 4–8	Z7.261.1827.0	20	IVB WKF 4–8	Z7.261.1827.0	20
IVB WKF 4–9	Z7.261.1927.0	20	IVB WKF 4–9	Z7.261.1927.0	20
IVB WKF 4–10	Z7.261.2027.0	20	IVB WKF 4–10	Z7.261.2027.0	20
LEL 4/1 WEISS	05.561.8553.0	100			
LEL 4/2 GRAU	05.561.8653.0	100			
LEL 4/3 SCHWARZ	05.561.8753.0	100			
ADF 4/4 GELB	04.343.6153.8	10	ADF 16/4 GELB	04.343.6653.8	10
PS WKC/F	Z1.299.9753.0	10			
ST 2/2,3	Z5.553.2921.0	10	ST 2/2,3	Z5.553.2921.0	10
DIN 5264 B 0,6x3,5	06.502.4000.0	5	DIN 5264 B 1,0x5,5	06.502.4200.0	5
DIN 5264 B 0,6x3,5 M	06.502.5000.0	10			

\* Typenspezifische Abgangsströme auf Anfrage; KEMA 01 ATEX 2087 U<sup>1)</sup>

## Duo-Schutzleiterklemmen mit Zugfederanschluss



0344 Ex II 2GD IM2

Ex e I/II

EN 60 947-7-2:2002

UL-Daten

field/factory wiring

CSA-Daten

PTB 05 ATEX 1104 U<sup>1)</sup> EN 60 079-0/EN 60 079-7

Baubreite

Abisolierlänge

Zulassungen

### WKFN 4 SL/35

feindrätig	eindrätig	V	A
0,13–4 mm <sup>2</sup>	0,13–6 mm <sup>2</sup>	800 V/8 kV/3 <sup>2)</sup>	
No. 24-10 AWG		600 V	
No. 24-10 AWG		600 V	
0,13–4 mm <sup>2</sup>	0,2–6 mm <sup>2</sup>		
6 mm		11 mm	



### WKFN 4 D1/2/SL/35

feindrätig	eindrätig	V	A
0,13–4 mm <sup>2</sup>	0,13–6 mm <sup>2</sup>	800 V/8 kV/3 <sup>2)</sup>	
No. 24-10 AWG		600 V	
No. 24-10 AWG		600 V	
0,13–4 mm <sup>2</sup>	0,2–6 mm <sup>2</sup>		
6 mm		11 mm	



Schutzleiterklemme	grün/gelb	Type	Part No.	Std. Pack	Type	Part No.	Std. Pack
		WKFN 4 SL/35	56.704.9055.0	100	WKFN 4 D1/2/SL/35	56.704.9355.0	100
<b>Zubehör</b>							
1. Tragschiene 35, Hutschiene 7,5 hoch	L = 2 m	35x27x7,5 EN 60715	98.300.0000.0	1	35x27x7,5 EN 60715	98.300.0000.0	1
Tragschiene 35, Hutschiene 15 hoch	L = 2 m	35x24x15 EN 60715	98.360.0000.0	1	35x24x15 EN 60715	98.360.0000.0	1
2. Endklammer TS 35, mit Schraube	8 mm breit	9708/2 S35	Z5.522.8553.0	100	9708/2 S35	Z5.522.8553.0	100
Endklammer TS 35, schraubenlos	8 mm breit	WEF 1/35	Z5.523.9353.0	100	WEF 1/35	Z5.523.9353.0	100
3. Abschlussplatte	grau						
	blau						
	grün	APFN 4 GRÜN	07.312.9255.7	10	APFN 4 D1/2 GRÜN	07.312.9455.7	10
4. Trennwand	grau						
	blau						
5. Verbindungsstecker	2-polig						
isoliert	3-polig						
	4-polig						
	5-polig						
	6-polig						
	7-polig						
	8-polig						
	9-polig						
	10-polig						
6. Vertikal-Verbindungsstecker, isoliert	1-polig						
7. Leitereinführungsleiste	0,13–0,2 mm <sup>2</sup>	LEL 4/1 WEISS	05.561.8553.0	100	LEL 4/1 WEISS	05.561.8553.0	100
	0,25–0,5 mm <sup>2</sup>	LEL 4/2 GRAU	05.561.8653.0	100	LEL 4/2 GRAU	05.561.8653.0	100
	0,75–1,0 mm <sup>2</sup>	LEL 4/3 SCHWARZ	05.561.8753.0	100	LEL 4/3 SCHWARZ	05.561.8753.0	100
8. Abdeckung mit Warnzeichen über 4 Klemmen		ADF 4/4 GELB	04.343.6153.8	10	ADF 4/4 GELB	04.343.6153.8	10
9. Bezeichnungsschildträger, 2-fach							
10. Prüfadapter, modular							
11. Prüfstecker		ST 2/2,3	Z5.553.2921.0	10	ST 2/2,3	Z5.553.2921.0	10
12. Schraubendreher, unisoliert		DIN 5264 B 0,6x3,5	06.502.4000.0	5	DIN 5264 B 0,6x3,5	06.502.4000.0	5
Schraubendreher, unisoliert, MINI		DIN 5264 B 0,6x3,5 M	06.502.5000.0	10	DIN 5264 B 0,6x3,5 M	06.502.5000.0	10
Bezeichnungssysteme siehe S. 77–81							

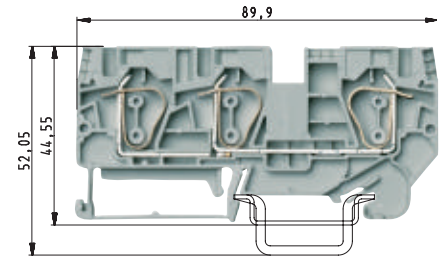
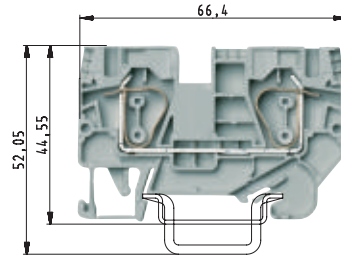
<sup>1)</sup> Ex-Montagehinweis beachten

<sup>2)</sup> Strombelastbarkeit der Tragschienen siehe AT-Katalog **facts & DATA**.





# Duo-Durchgangsklemmen mit Zugfederanschluss



0344 Ex II 2GD IM2  
 Ex e I/II  
 EN 60 947-7-1:2002  
 UL-Daten  
 CSA-Daten  
 PTB 06 ATEX 1075 U<sup>1)</sup>  
 Baubreite  
 Zulassungen

field/factory wiring  
 EN 60 079-0/EN 60 079-7  
 Abisolierlänge

## WKFN 6/35

feindrätig	eindrätig	V	A
0,2–6 mm <sup>2</sup>	1,5–10 mm <sup>2</sup>	800 V/8 kV/3	41
No. 24-8 AWG		600 V	50
No. 24-8 AWG		600 V	41
0,2–6 mm <sup>2</sup>	1,5–10 mm <sup>2</sup>	550 V	39/41*
8 mm			12 mm



## WKFN 6 D1/2/35

feindrätig	eindrätig	V	A
0,2–6 mm <sup>2</sup>	1,5–10 mm <sup>2</sup>	800 V/8 kV/3	41
No. 24-8 AWG		600 V	50
No. 24-8 AWG		600 V	41
0,2–6 mm <sup>2</sup>	1,5–10 mm <sup>2</sup>	550 V	39/41*
8 mm			12 mm



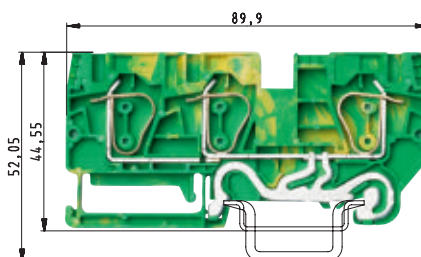
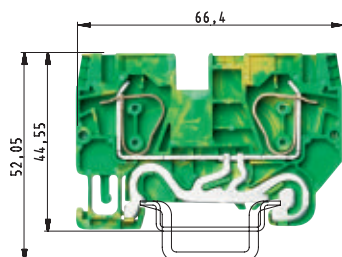
		Type	Part No.	Std. Pack	Type	Part No.	Std. Pack
<b>Durchgangsklemme</b>	grau	WKFN 6/35	56.706.0055.0	100	WKFN 6 D1/2/35	56.706.5055.0	100
<b>Durchgangsklemme</b>	grau	WKFN 6/35 BLAU	56.706.0055.6	100	WKFN 6 D1/2/35 BLAU	56.706.5055.6	100
<b>Schutzleiterklemme</b>	grün/gelb						
<b>Zubehör</b>							
1. Tragschiene 35, Hutschiene 7,5 hoch	L = 2 m	35x27x7,5 EN 60715	98.300.0000.0	1	35x27x7,5 EN 60715	98.300.0000.0	1
Tragschiene 35, Hutschiene 15 hoch	L = 2 m	35x24x15 EN 60715	98.360.0000.0	1	35x24x15 EN 60715	98.360.0000.0	1
2. Endklammer TS 35, mit Schraube	8 mm breit	9708/2 S35	Z5.522.8553.0	100	9708/2 S35	Z5.522.8553.0	100
Endklammer TS 35, schraubenlos	8 mm breit	WEF 1/35	Z5.523.9353.0	100	WEF 1/35	Z5.523.9353.0	100
3. Abschlussplatte	grau	APFN 6	07.313.0455.0	10	APFN 6 D1/2	07.313.0655.0	10
	blau	APFN 6 BLAU	07.313.0455.6	10	APFN 6 D1/2 BLAU	07.313.0655.6	10
	grün						
4. Trennwand	grau	TWFN 6	07.313.0555.0	10	TWFN 6 D1/2	07.313.0755.0	10
	blau	TWFN 6 BLAU	07.313.0555.6	10	TWFN 6 D1/2 BLAU	07.313.0755.6	10
5. Verbindungsstecker**	2-polig	IVB WKFN 6–2	Z7.282.5227.0	10	IVB WKFN 6–2	Z7.282.5227.0	10
isoliert	3-polig	IVB WKFN 6–3	Z7.282.5327.0	10	IVB WKFN 6–3	Z7.282.5327.0	10
	4-polig	IVB WKFN 6–4	Z7.282.5427.0	10	IVB WKFN 6–4	Z7.282.5427.0	10
	5-polig	IVB WKFN 6–5	Z7.282.5527.0	10	IVB WKFN 6–5	Z7.282.5527.0	10
	6-polig						
	7-polig						
	8-polig						
	9-polig						
	10-polig						
6. Reduzierbrücker, WKFN 35 auf WKFN 10							
Reduzierbrücker, WKFN 35 auf WKFN 16							
Reduzierbrücker, WKFN 16 auf WKFN 10							
7. Abdeckung mit Warnzeichen über 4 Klemmen		ADF 6/4 GELB	04.343.6253.8	10	ADF 6/4 GELB	04.343.6253.8	10
8. Prüfadapter, modular							
9. Prüfstecker		ST 2/2,3	Z5.553.2921.0	10	ST 2/2,3	Z5.553.2921.0	10
10. Schraubendreher, unisoliert		DIN 5264 B 0,8x4	06.502.4100.0	5	DIN 5264 B 0,8x4	06.502.4100.0	5
Bezeichnungssysteme siehe S. 77–81							

<sup>1)</sup> Ex-Montagehinweis beachten  
 \* 1. Wert bei 40 K/2. Wert bei 45 K

<sup>2)</sup> Strombelastbarkeit der Tragschienen siehe AT-Katalog **facts & DATA**.

\*\* Bei Verwendung von Querbrücken nach EN 60079-0 und EN 60079-7 ist eine Stromreduzierung bis max 3,5 A zu beachten.

## Duo-Schutzleiterklemmen mit Zugfederanschluss



### WKFN 6 SL/35

feindrätig eindrätig V A  
 0,2–6 mm<sup>2</sup> 1,5–10 mm<sup>2</sup> 800 V/8 kV/3 <sup>2)</sup>  
 No. 24-8 AWG 600 V  
 No. 24-8 AWG 600 V  
 0,2–6 mm<sup>2</sup> 1,5–10 mm<sup>2</sup>  
 8 mm 12 mm



### WKFN 6 D1/2/SL/35

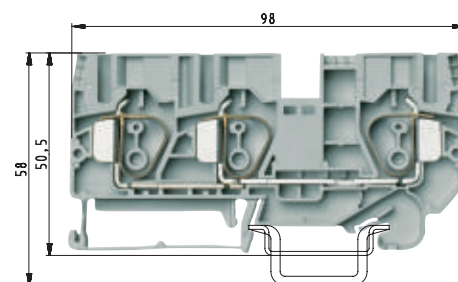
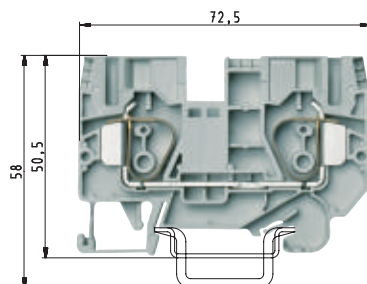
feindrätig eindrätig V A  
 0,2–6 mm<sup>2</sup> 1,5–10 mm<sup>2</sup> 800 V/8 kV/3 <sup>2)</sup>  
 No. 24-8 AWG 600 V 50  
 No. 24-8 AWG 600 V  
 0,2–6 mm<sup>2</sup> 1,5–10 mm<sup>2</sup>  
 8 mm 12 mm



Type	Part No.	Std. Pack	Type	Part No.	Std. Pack
WKFN 6 SL/35	56.706.9055.0	100	WKFN 6 D1/2/SL/35	56.706.9355.0	100
35x27x7,5 EN 60715	98.300.0000.0	1	35x27x7,5 EN 60715	98.300.0000.0	1
35x24x15 EN 60715	98.360.0000.0	1	35x24x15 EN 60715	98.360.0000.0	1
9708/2 S35	Z5.522.8553.0	100	9708/2 S35	Z5.522.8553.0	100
WEF 1/35	Z5.523.9353.0	100	WEF 1/35	Z5.523.9353.0	100
APFN 6 GRÜN	07.313.0455.7	10	APFN 6 D1/2 GRÜN	07.313.0655.7	10
IVB WKFN 6–2	Z7.282.5227.0	10	IVB WKFN 6–2	Z7.282.5227.0	10
IVB WKFN 6–3	Z7.282.5327.0	10	IVB WKFN 6–3	Z7.282.5327.0	10
IVB WKFN 6–4	Z7.282.5427.0	10	IVB WKFN 6–4	Z7.282.5427.0	10
IVB WKFN 6–5	Z7.282.5527.0	10	IVB WKFN 6–5	Z7.282.5527.0	10
ADF 6/4 GELB	04.343.6253.8	10	ADF 6/4 GELB	04.343.6253.8	10
ST 2/2,3	Z5.553.2921.0	10	ST 2/2,3	Z5.553.2921.0	10
DIN 5264 B 0,8x4	06.502.4100.0	5	DIN 5264 B 0,8x4	06.502.4100.0	5



# Duo-Durchgangsklemmen mit Zugfederanschluss



0344 Ex II 2GD IM2

Ex e I/II

EN 60 947-7-1:200j2

UL-Daten

field/factory wiring

CSA-Daten

PTB 06 ATEX 1075 U<sup>1)</sup> EN 60 079-0/EN 60 079-7

Baubreite

Abisolierlänge

Zulassungen

## WKFN 10/35

feindrätig	ein-/mehrdrätig	V	A
0,2–10 mm <sup>2</sup>	1,5–16 mm <sup>2</sup>	800 V/8 kV/3	57
No. 16-6 AWG		600 V	60
No. 16-6 AWG		600 V	65
0,2–10 mm <sup>2</sup>	1,5–16 mm <sup>2</sup>	550 V	52/57*
10 mm			15 mm



## WKFN 10 D1/2/35

feindrätig	ein-/mehrdrätig	V	A
0,2–10 mm <sup>2</sup>	1,5–16 mm <sup>2</sup>	800 V/8 kV/3	57
No. 16-6 AWG		600 V	60
No. 16-6 AWG		600 V	65
0,2–10 mm <sup>2</sup>	1,5–16 mm <sup>2</sup>	550 V	52/57*
10 mm			15 mm



		Type	Part No.	Std. Pack	Type	Part No.	Std. Pack
<b>Durchgangsklemme</b>	grau	WKFN 10/35	56.710.0055.0	50	WKFN 10 D1/2/35	56.710.5055.0	50
<b>Durchgangsklemme</b>	grau	WKFN 10/35 BLAU	56.710.0055.6	50	WKFN 10 D1/2/35 BLAU	56.710.5055.6	50
<b>Schutzleiterklemme</b>	grün/gelb						
<b>Zubehör</b>							
1. Tragschiene 35, Hutschiene 7,5 hoch	L = 2 m	35x27x7,5 EN 60715	98.300.0000.0	1	35x27x7,5 EN 60715	98.300.0000.0	1
Tragschiene 35, Hutschiene 15 hoch	L = 2 m	35x24x15 EN 60715	98.360.0000.0	1	35x24x15 EN 60715	98.360.0000.0	1
2. Endklammer TS 35, mit Schraube	8 mm breit	9708/2 S35	Z5.522.8553.0	100	9708/2 S35	Z5.522.8553.0	100
Endklammer TS 35, schraubenlos	8 mm breit	WEF 1/35	Z5.523.9353.0	100	WEF 1/35	Z5.523.9353.0	100
3. Abschlussplatte	grau	APFN 10	07.313.0855.0	10	APFN 10 D1/2	07.313.1055.0	10
	blau	APFN 10 BLAU	07.313.0855.6	10	APFN 10 D1/2 BLAU	07.313.1055.6	10
	grün						
4. Trennwand	grau	TWFN 10	07.313.0955.0	10	TWFN 10 D1/2	07.313.1155.0	10
	blau	TWFN 10 BLAU	07.313.0955.6	10	TWFN 10 D1/2 BLAU	07.313.1155.6	10
5. Verbindungsstecker**	2-polig	IVB WKF 10–2	Z7.283.8227.0	10	IVB WKF 10–2	Z7.283.8227.0	10
isoliert	3-polig						
	4-polig						
	5-polig						
	6-polig						
	7-polig						
	8-polig						
	9-polig						
	10-polig						
6. Reduzierbrücker, WKF 35 auf WKFN 10 <sup>3)</sup>		IVB WKFN 35R10	Z7.285.6427.0	10	IVB WKFN 35R10	Z7.285.6427.0	10
Reduzierbrücker, WKF 35 auf WKFN 16 <sup>3)</sup>							
Reduzierbrücker, WKF 16 auf WKFN 10 <sup>3)</sup>		IVB WKFN 16R10	Z7.284.4327.0	10	IVB WKFN 16R10	Z7.284.4327.0	10
7. Abdeckung mit Warnzeichen über 4 Klemmen		ADF 10/4 GELB	04.343.6453.8	10	ADF 10/4 GELB	04.343.6453.8	10
8. Prüfadapter, modular							
9. Prüfstecker		ST 2/2,3	Z5.553.2921.0	10	ST 2/2,3	Z5.553.2921.0	10
10. Schraubendreher, unisoliert		DIN 5264 B 1x5,5	06.502.4200.0	5	DIN 5264 B 1x5,5	06.502.4200.0	5
Bezeichnungssysteme siehe S. 77–81							

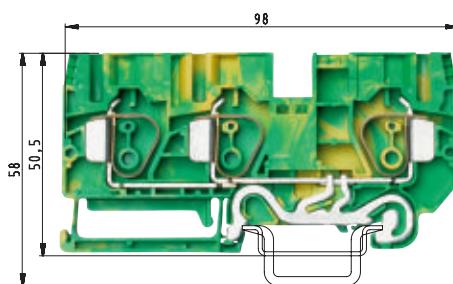
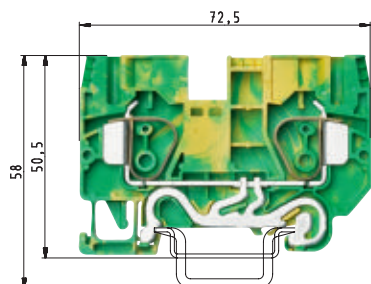
<sup>1)</sup> Ex-Montagehinweis beachten

<sup>2)</sup> Strombelastbarkeit der Tragschienen siehe AT-Katalog **facts** & DATA.

<sup>3)</sup> Stromreduzierung bei Ex-Anwendung berücksichtigen.

\* 1. Wert bei 40 K/2. Wert bei 45 K \*\* Bei Verwendung von Querbrücken nach EN 60079-0 und EN 60079-7 ist eine Stromreduzierung für die WKFN 10/35 von 4 A/40 K bzw. 5 A/45 K zu berücksichtigen.

## Duo-Schutzleiterklemmen mit Zugfederanschluss



### WKFN 10 SL/35

feindrätig ein-/mehrdrätig V A  
 0,2–10 mm<sup>2</sup> 1,5–16 mm<sup>2</sup> 800 V/8 kV/3 <sup>2)</sup>  
 No. 16-6 AWG 600 V  
 No. 16-6 AWG 600 V  
 0,2–10 mm<sup>2</sup> 1,5–16 mm<sup>2</sup>  
 10 mm 15 mm



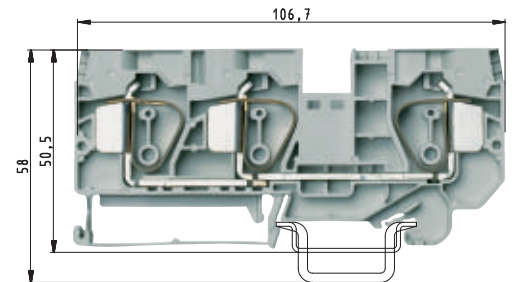
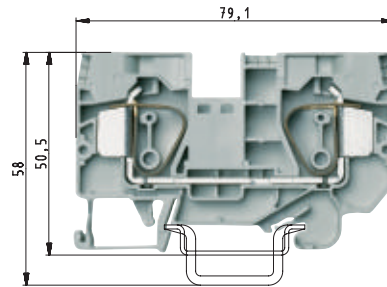
### WKFN 10 D1/2/SL/35

feindrätig ein-/mehrdrätig V A  
 0,2–10 mm<sup>2</sup> 1,5–16 mm<sup>2</sup> 800 V/8 kV/3 <sup>2)</sup>  
 No. 16-6 AWG 600 V  
 0,2–10 mm<sup>2</sup> 1,5–16 mm<sup>2</sup>  
 10 mm 15 mm



Type	Part No.	Std. Pack	Type	Part No.	Std. Pack
WKFN 10 SL/35	56.710.9055.0	50	WKFN 10 D1/2/SL/35	56.710.9355.0	50
35x27x7,5 EN 60715	98.300.0000.0	1	35x27x7,5 EN 60715	98.300.0000.0	1
35x24x15 EN 60715	98.360.0000.0	1	35x24x15 EN 60715	98.360.0000.0	1
9708/2 S35	Z5.522.8553.0	100	9708/2 S35	Z5.522.8553.0	100
WEF 1/35	Z5.523.9353.0	100	WEF 1/35	Z5.523.9353.0	100
APFN 10 GRÜN	07.313.0855.7	10	APFN 10 D1/2 GRÜN	07.313.1055.7	10
IVB WKF 10-2	Z7.283.8227.0	10	IVB WKF 10-2	Z7.283.8227.0	10
ADF 10/4 GELB	04.343.6453.8	10	ADF 10/4 GELB	04.343.6453.8	10
ST 2/2,3	Z5.553.2921.0	10	ST 2/2,3	Z5.553.2921.0	10
DIN 5264 B 1x5,5	06.502.4200.0	5	DIN 5264 B 1x5,5	06.502.4200.0	5

## Duo-Durchgangsklemmen mit Zugfederanschluss



0344 Ex II 2GD IM2  
 Ex e I/II  
 EN 60 947-7-1:2002  
 UL-Daten  
 CSA-Daten  
 PTB 06 ATEX 1075 U<sup>1)</sup>  
 Baubreite  
 Zulassungen

field/factory wiring  
 EN 60 079-0/EN 60 079-7  
 Abisolierlänge

### WKFN 16/35

feindrätig	ein-/mehrdrätig	V	A
0,2–16 mm <sup>2</sup>	1,5–25 mm <sup>2</sup>	800 V/8 kV/3	76
No. 16-4 AWG		600 V	85
No. 16-4 AWG		600 V	85
0,2–16 mm <sup>2</sup>	1,5–25 mm <sup>2</sup>	550 V	74/76*
12 mm			16 mm



### WKFN 16 D1/2/35

feindrätig	ein-/mehrdrätig	V	A
0,2–16 mm <sup>2</sup>	1,5–25 mm <sup>2</sup>	800 V/8 kV/3	76
No. 16-4 AWG		600 V	85
No. 16-4 AWG		600 V	85
0,2–16 mm <sup>2</sup>	1,5–25 mm <sup>2</sup>	550 V	74/76*
12 mm			16 mm



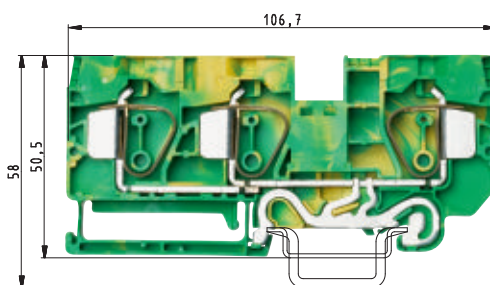
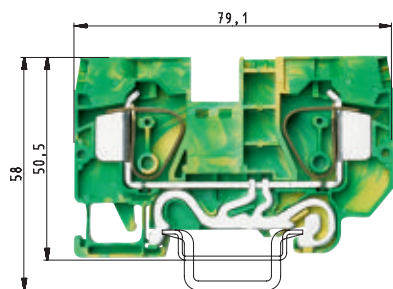
		Typ	Bestell-Nr.	VPE	Typ	Bestell-Nr.	VPE
<b>Durchgangsklemme</b>	grau	WKFN 16/35	56.716.0055.0	50	WKFN 16 D1/2/35	56.716.5055.0	50
<b>Durchgangsklemme</b>	grau	WKFN 16/35 BLAU	56.716.0055.6	50	WKFN 16 D1/2/35 BLAU	56.716.5055.6	50
<b>Schutzleiterklemme</b>	grün/gelb						
<b>Zubehör</b>							
1. Tragschiene 35, Hutschiene 7,5 hoch	L = 2 m	35x27x7,5 EN 60715	98.300.0000.0	1	35x27x7,5 EN 60715	98.300.0000.0	1
Tragschiene 35, Hutschiene 15 hoch	L = 2 m	35x24x15 EN 60715	98.360.0000.0	1	35x24x15 EN 60715	98.360.0000.0	1
2. Endklammer TS 35, mit Schraube	8 mm breit	9708/2 S35	Z5.522.8553.0	100	9708/2 S35	Z5.522.8553.0	100
Endklammer TS 35, schraubenlos	8 mm breit	WEF 1/35	Z5.523.9353.0	100	WEF 1/35	Z5.523.9353.0	100
3. Abschlussplatte	rau	APFN 16	07.313.1255.0	10	APFN 16 D1/2	07.313.1455.0	10
	blau	APFN 16 BLAU	07.313.1255.6	10	APFN 16 D1/2 BLAU	07.313.1455.6	10
	grün						
4. Trennwand	grau	TWFN 16	07.313.1355.0	10	TWFN 16 D1/2	07.313.1555.0	10
	blau	TWFN 16 BLAU	07.313.1355.6	10	TWFN 16 D1/2 BLAU	07.313.1555.6	10
5. Verbindungsstecker**	2-polig	IVB WKF 16–2	Z7.284.4227.0	10	IVB WKF 16–2	Z7.284.4227.0	10
isoliert	3-polig						
	4-polig						
	5-polig						
	6-polig						
	7-polig						
	8-polig						
	9-polig						
	10-polig						
6. Reduzierbrücker, WKFN 35 auf WKFN 10							
Reduzierbrücker, WKFN 35 auf WKFN 16		IVB WKFN 35R16	Z7.285.6527.0	10	IVB WKFN 35R16	Z7.285.6527.0	10
Reduzierbrücker, WKFN 16 auf WKFN 10		IVB WKFN 16R10	Z7.284.4327.0	10	IVB WKFN 16R10	Z7.284.4327.0	10
7. Abdeckung mit Warnzeichen über 4 Klemmen		ADF 16/4 GELB	04.343.6653.8	10	ADF 16/4 GELB	04.343.6653.8	10
8. Prüfadapter, modular							
9. Prüfstecker		ST 2/2,3	Z5.553.2921.0	10	ST 2/2,3	Z5.553.2921.0	10
10. Schraubendreher, unisoliert		DIN 5264 B 1x5,5	06.502.4200.0	5	DIN 5264 B 1x5,5	06.502.4200.0	5
Bezeichnungssysteme siehe S. 77–81							

<sup>1)</sup> Ex-Montagehinweis beachten.  
 \* 1. Wert bei 40 K/2. Wert bei 45 K

<sup>2)</sup> Strombelastbarkeit der Tragschienen siehe AT-Katalog **facts & DATA**.  
 \*\* Bei Verwendung von Querbrücken nach EN 60079-0 und EN 60079-7 ist eine Stromreduzierung bis max 3,5 A zu beachten.



## Duo-Schutzleiterklemmen mit Zugfederanschluss



### WKFN 16 SL/35

feindrätig ein-/mehrdrätig V A  
 0,2–16 mm<sup>2</sup> 1,5–25 mm<sup>2</sup> 800 V/8 kV/3<sup>2)</sup>  
 No. 16-4 AWG 600 V  
 No. 16-4 AWG 600 V  
 0,2–16 mm<sup>2</sup> 1,5–25 mm<sup>2</sup>  
 12 mm 16 mm



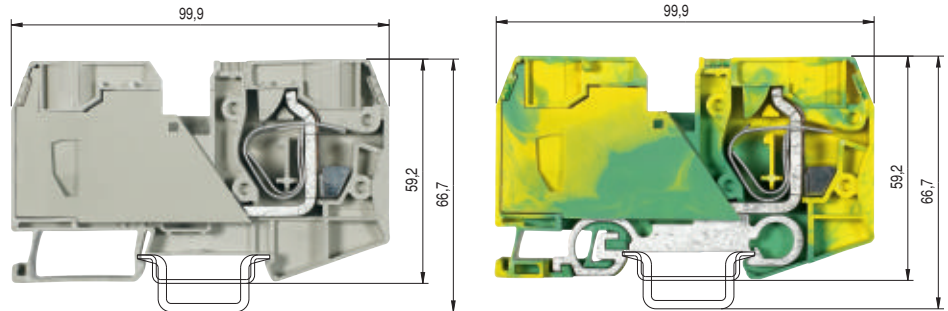
### WKFN 16 D1/2/SL/35

feindrätig ein-/mehrdrätig V A  
 0,2–16 mm<sup>2</sup> 1,5–25 mm<sup>2</sup> 800 V/8 kV/3<sup>2)</sup>  
 No. 16-4 AWG 600 V  
 0,2–16 mm<sup>2</sup> 1,5–25 mm<sup>2</sup>  
 12 mm 16 mm



Typ	Bestell-Nr.	VPE	Typ	Bestell-Nr.	VPE
WKFN 16 SL/35	56.716.9055.0	50	WKFN 16 D1/2/SL/35	56.716.9355.0	50
35x27x7,5 EN 60715	98.300.0000.0	1	35x27x7,5 EN 60715	98.300.0000.0	1
35x24x15 EN 60715	98.360.0000.0	1	35x24x15 EN 60715	98.360.0000.0	1
9708/2 S35	Z5.522.8553.0	100	9708/2 S35	Z5.522.8553.0	100
WEF 1/35	Z5.523.9353.0	100	WEF 1/35	Z5.523.9353.0	100
APFN 16 GRÜN	07.313.1255.7	10	APFN 16 D1/2 GRÜN	07.313.1455.7	10
IVB WKF 16-2	Z7.284.4227.0	10	IVB WKF 16-2	Z7.284.4227.0	10
ADF 16/4 GELB	04.343.6653.8	10	ADF 16/4 GELB	04.343.6653.8	10
ST 2/2,3	Z5.553.2921.0	10	ST 2/2,3	Z5.553.2921.0	10
DIN 5264 B 1x5,5	06.502.4200.0	5	DIN 5264 B 1x5,5	06.502.4200.0	5

# Durchgangsklemme/Schutzleiterklemme mit Zugfederanschluss



0344 Ex II 2GD

Ex e II

EN 60 947-7-1:2002

UL-Daten

field/factory wiring

CSA-Daten

KEMA 03 ATEX 2057 U<sup>1)</sup> EN 60 079-0/EN 60 079-3

Baubreite

Abisolierlänge

Zulassungen

## WKF 35/35

feindrätig	ein-/mehrdrätig	V	A
2,5–35 mm <sup>2</sup>	2,5–35 mm <sup>2</sup>	800 V/8 kV/3	125
No. 12-2 AWG		600 V	115
No. 12-2 AWG		600 V	115
2,5–35 mm <sup>2</sup>	2,5–35 mm <sup>2</sup>	690 V	92/108 <sup>5)</sup>
16 mm			18 mm

ATEX

## WKF 35 SL/35

feindrätig	ein-/mehrdrätig	V	A
2,5–35 mm <sup>2</sup>	2,5–35 mm <sup>2</sup>	800 V/8 kV/3 <sup>4)</sup>	3 <sup>3)</sup>
No. 12-2 AWG		600 V	
No. 12-2 AWG		600 V	
2,5–35 mm <sup>2</sup>	2,5–35 mm <sup>2</sup>		
16 mm			18 mm

ATEX

	Typ	Bestell-Nr.	VPE		Typ	Bestell-Nr.	VPE
<b>Durchgangsklemme</b>	grau	WKF 35/35	56.735.0053.0	10			
<b>Durchgangsklemme</b>	blau	WKF 35/35 BLAU	56.735.0053.6	10			
<b>Schutzleiterklemme</b>	grün/gelb				WKF 35 SL/35	56.735.9053.0	10
<b>Zubehör</b>							
1. Tragschiene 35, Hutschiene 7,5 hoch	L = 2 m	35x27x7,5 EN 60715	98.300.0000.0	1	35x27x7,5 EN 60715	98.300.0000.0	1
Tragschiene 35, Hutschiene 15 hoch	L = 2 m	35x24x15 EN 60715	98.360.0000.0	1	35x24x15 EN 60715	98.360.0000.0	1
2. Endklammer TS 35, mit Schraube <sup>2)</sup>	8 mm breit	9708/2 S35	Z5.522.8553.0	100	9708/2 S35	Z5.522.8553.0	100
Endklammer TS 35, schraubenlos	8 mm breit						
3. Abschlussplatte	grau						
	blau						
	grün						
4. Trennwand	grau						
	blau						
5. Verbindungsstecker	2-polig	IVB WKF 35–2	Z7.285.6227.0	10	IVB WKF 35–2	Z7.285.6227.0	10
isoliert	3-polig						
	4-polig						
	5-polig						
	6-polig						
	7-polig						
	8-polig						
	9-polig						
	10-polig						
6. Reduzierbrücker, WKF 35 auf WKFN 10 <sup>6)</sup>		IVB WKFN 35R10	Z7.285.6427.0	10			
Reduzierbrücker, WKF 35 auf WKFN 16 <sup>6)</sup>		IVB WKFN 35R16	Z7.285.6527.0	10			
Reduzierbrücker, WKFN 16 auf WKFN 10 <sup>6)</sup>		IVB WKFN 16R10	Z7.284.4327.0	10			
7. Abdeckung mit Warnzeichen über 4 Klemmen		ADF 35/5 GELB	04.343.9253.8	10	ADF 35/5 GELB	04.343.9253.8	10
8. Prüfadapter, modular							
9. Prüfstecker		ST 2/2,3	Z5.553.2921.0	10	ST 2/2,3	Z5.553.2921.0	10
10. Schraubendreher, unisoliert		DIN 5264 B 1x5,5	06.502.4200.0	5	DIN 5264 B 1x5,5	06.502.4200.0	5
Bezeichnungssysteme siehe S. 77–81							

<sup>1)</sup> Ex-Montagehinweis beachten.

<sup>2)</sup> Nicht im Ex-Bereich verwendbar.

<sup>3)</sup> Strombelastbarkeit der Tragschienen siehe AT-Katalog **facts & DATA**.

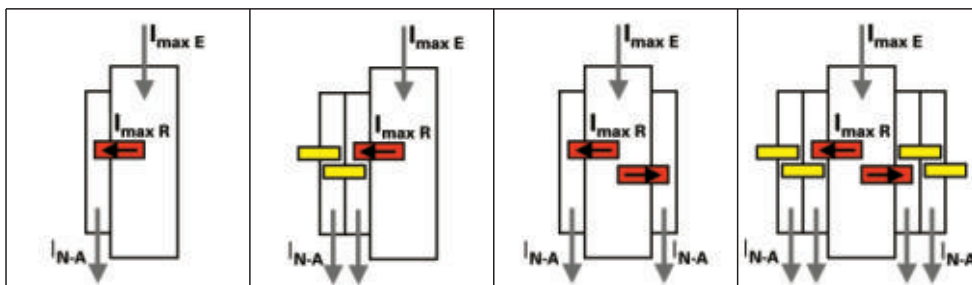
<sup>4)</sup> Bemessungswerte zur benachbarten Durchgangsklemme gleicher Baureihe und Größe.

<sup>5)</sup> mit/ohne Brücke

<sup>6)</sup> Bei Verwendung der Verbindungsstecker nach EN 60079-0 und -7 ist eine Stromreduzierung zu berücksichtigen (auf Anfrage).

# Potenzialeinspeisung mit Durchgangsklemmen bis 35 mm<sup>2</sup>

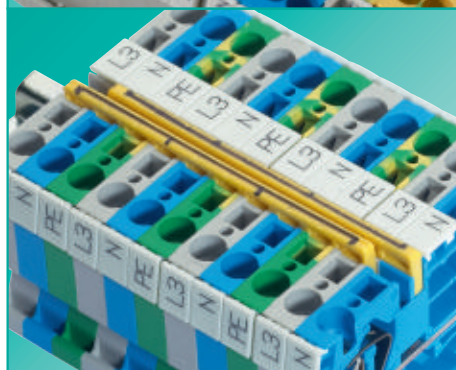
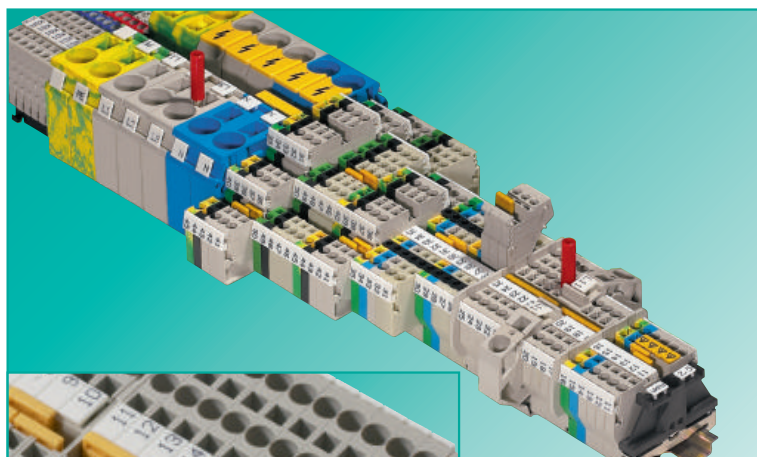
$I_{max E}$ :  $I_{max}$ . Einspeisung  
 $I_{max R}$ :  $I_{max}$ . Reduzier-Verb.-stecker  
 $I_{N-A}$ :  $I_N$ -Abgangsklemme



Potenzial-Verteilung	Einseitige Verteilung		Beidseitige Verteilung	
	2-polig	mehrpilig	2-polig	mehrpilig
35-R-10	$I_{max}$ . Einspeisung	125 A	125 A	125 A
	$I_{max}$ . Reduzier-Verb.-stecker	57 A	105 A	105 A
	$I_N$ -Abgangsklemme	57 A	57 A	57 A
35-R-16	$I_{max}$ . Einspeisung	125 A	125 A	125 A
	$I_{max}$ . Reduzier-Verb.-stecker	76 A	105 A	105 A
	$I_N$ -Abgangsklemme	76 A	76 A	76 A
16-R-10	$I_{max}$ . Einspeisung	76 A	76 A	-
	$I_{max}$ . Reduzier-Verb.-stecker	57 A	76 A	-
	$I_N$ -Abgangsklemme	57 A	57 A	-

	Funktion	Typ	Bestell-Nr.	VPE
<b>Potenzial-Verteilung 35 R 10</b>	Einspeiseklemme	WKF 35 /35	56.735.0035.0	10
	Einspeiseklemme	WKF 35 /35 BLAU	56.735.0035.6	10
Potenzial-Einspeisung 35 mm <sup>2</sup>	Reduzier-Verbindungsstecker	IVB WKFN 35R10	Z7.285.6427.0	10
Reduzier-Verbindungsstecker 35R10				
Potenzial-Abgriff 10 mm <sup>2</sup>	Abgriffsklemme	WKFN 10 /35	56.710.0055.0	10
	Abgriffsklemme	WKFN 10 /35 BLAU	56.710.0055.6	10
	Abgriffsklemme	WKFN 10 D1/2/35	56.710.5055.0	10
	Abgriffsklemme	WKFN 10 D1/2/35 BLAU	56.710.5055.6	10
<b>Potenzial-Verteilung 35 R 16</b>	Einspeiseklemme	WKF 35 /35	56.735.0035.0	10
	Einspeiseklemme	WKF 35 /35 BLAU	56.735.0035.6	10
Potenzial-Einspeisung 35 mm <sup>2</sup>	Reduzier-Verbindungsstecker	IVB WKFN 35R16	Z7.285.6527.0	10
Reduzier-Verbindungsstecker 35R16				
Potenzial-Abgriff 16 mm <sup>2</sup>	Abgriffsklemme	WKFN 16 /35	56.716.0055.0	10
	Abgriffsklemme	WKFN 16 /35 BLAU	56.716.0055.6	10
	Abgriffsklemme	WKFN 16 D1/2/35	56.716.5055.0	10
	Abgriffsklemme	WKFN 16 D1/2/35 BLAU	56.716.5055.6	10
<b>Potenzial-Verteilung 16 R 10</b>	Einspeiseklemme	WKFN 16 /35	56.716.0055.0	10
	Einspeiseklemme	WKFN 16 /35 BLAU	56.716.0055.6	10
	Einspeiseklemme	WKFN 16 D1/2/35	56.716.5055.0	10
Potenzial-Einspeisung 16 mm <sup>2</sup>	Einspeiseklemme	WKFN 16 D1/2/35 BLAU	56.716.5055.6	10
Reduzier-Verbindungsstecker 16R10				
Potenzial-Abgriff 10 mm <sup>2</sup>	Reduzier-Verbindungsstecker	IVB WKFN 35R16	Z7.285.6527.0	10
	Abgriffsklemme	WKFN 16 /35	56.716.0055.0	10
	Abgriffsklemme	WKFN 16 /35 BLAU	56.716.0055.6	10
	Abgriffsklemme	WKFN 16 D1/2/35	56.716.5055.0	10
	Abgriffsklemme	WKFN 16 D1/2/35 BLAU	56.716.5055.6	10

## Reihenklemmen mit Zugfederanschluss



### Energie- und Potenzialverteilung

Mit dem Reihenklemmensystem **fasis** WKFN fokussieren wir System und Flexibilität in der Applikation. Das zeigt sich besonders in der Energie- und Potenzialverteilung aus.

**fasis** WKFN ist durchgängig mit zweikanaligem Brückensystem ausgestattet. Das Potenzial kann mit Standard-Verbindungssteckern von der Einspeiseklemme auf andere Reihenklemmen vom Typ WKFN 2,5 und WKFN 4 verteilt werden. Zur Verteilung hoher Ströme sind Reduzierbrücken für Klemmen ab 10 mm<sup>2</sup> als Zubehör erhältlich. Nachträgliche Erweiterungen der Verteilung sind kein Problem und können schnell und flexibel realisiert werden!

Was sich bei der Klemmstelle der Reihenklemme bewährt hat, führen wir bei den Verbindungssteckern fort und trennen zwischen elektrischer und mechanischer Funktion, damit die elektrischen Verbindungen dauerhaft ihre Aufgaben erfüllen und zur Betriebssicherheit Ihrer Anlage beitragen.

comfort  
jump

### Klemmen zweikanalig brücken

#### Vorteile:

- Power Performance durch Paralleleinspeisung der elektrischen Energie
- Flexibilität in der Potenzialverteilung durch Schachtel- und Kettenanordnung der Verbindungsstecker
- Kostenreduzierung bei der Bevorratung durch standardisierte Varianten (Vorzugspolzahlen)

link  
jump

### Potenziale einfach verschalten

#### Vorteile:

- Individuelle Verschaltung von Potenzialen auf der Klemmenleiste
- Einfach ausklinken durch vordefinierte Schnittkante
- Farbliche Kennzeichnung des Stromverlaufes durch vordefinierte Markierungsmöglichkeiten

smart  
jump

### Potenziale einfach verteilen

#### Vorteile:

- Kompakte und geschlossene Bauform der Einspeiseklemme WKF 16/35 PV/WKFN für Leiter bis 16 mm<sup>2</sup>
- Einseitige und beidseitige Parallelverteilung der Energie auf WKFN Standard Reihenklemmen
- Verteilung der Energie auf WKFN 4 bzw. WKFN 2,5 mit Standard-Verbindungssteckern IVB WKF 4 bzw. 2,5

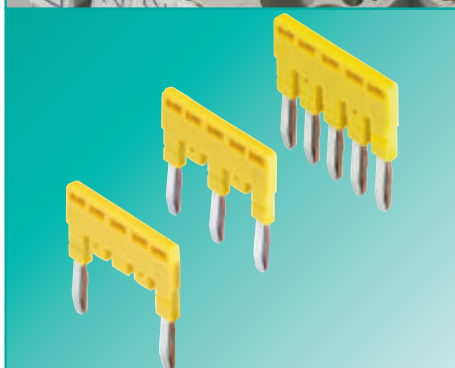
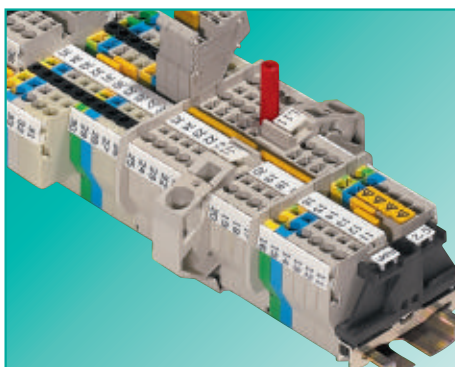
power  
jump

### Energie einspeisen bis 125 A

#### Vorteile:

- Standard-Reihenklemme WKFN 16 und 35 als Einspeiseklemme bis 50 mm<sup>2</sup>
- Energieverteilen durch Reduzierbrücken von WKF 35 nach WKFN 16  
WKF 35 nach WKFN 10  
WKFN 16 nach WKFN 10





## Funktion

### Dauerhaft und sicher „brücken“

- Die Reihenklemmen mit Zugfederanschluss der Produktlinie **fasis** können mit isolierten Verbindungssteckern schraublos „gebrückt“ werden.
- Der Berührschutz nach IP20 ist auch bei gesteckten Verbindungssteckern gewährleistet.
- Die Trennung von elektrischer und mechanischer Funktion ermöglicht die optimale Werkstoffauswahl ohne Kompromisse.
- Die Kontaktschiene ermöglicht die Belastung des Verbindungssteckers mit dem Bemessungsstrom der Reihenklemme.
- Die Kontaktfeder gleicht das thermische Setzverhalten der Kontaktschiene aus und stellt eine dauerhafte elektrische Verbindung sicher.
- Spezielle Sonderlegierungen sorgen für einen geringen Übergangswiderstand und gasdichten Kontaktbereich.
  - Kontaktschiene: Kupfer, verzinkt
  - Kontaktfeder: CrNi-Stahl, rostfrei

## Applikation

### Brücken mit System

- Zur Potenzialverteilung **smart jump** sind isolierte Verbindungsstecker in der Ausführung von 2 bis 20-polig verfügbar.
- Zur Verschaltung von nicht nebeneinander liegenden Potenzialen nach **link jump**, stehen „überspringende“ Verbindungsstecker zur Verfügung.
- Die Energieverteilung **power jump** bis 125 A wird mit Reduzier-Verbindungssteckern realisiert – siehe Seite 29.

## Konfektion

### Potenzial überspringend schalten und verteilen

- Die überspringende Potenzial-Verschaltung wird mit ausgeklinkten Verbindungssteckern hergestellt.
- Die ausgeklinkten Verbindungsstecker sind
  - vom Anwender mit dem Wieland Ausklinkwerkzeug applikationsspezifisch herstellbar, bzw.
  - können vorkonfektioniert ausgeklinkt direkt von Wieland bezogen werden.
- Eine verschachtelte Brückung mit ausgeklinkten Verbindungssteckern ist nur mit der Baureihe **fasis** WKFN möglich.

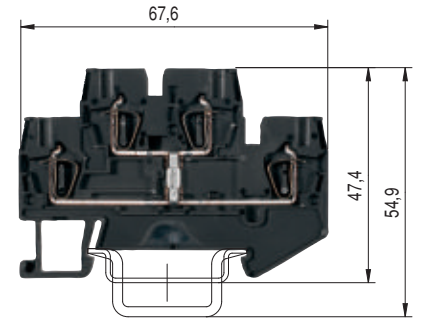
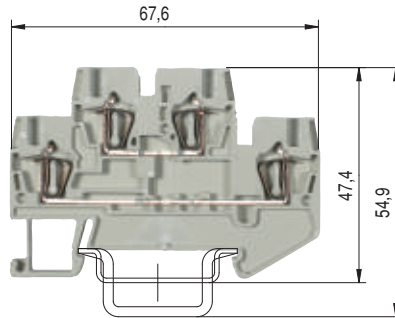
## Flexibilität

### Verbindungsstecker Individuell ausklinken

- Die ausgeklinkten Verbindungsstecker werden mit dem Ausklinkwerkzeug AKW/A individuell ausgeklinkt.
- Für das einfache Ausschneiden einzelner Pole ist eine vordefinierte Schnittkante in den Verbindungssteckern eingebracht.
- Durch die Verwendung von ausgeklinkten Verbindungssteckern reduziert sich die Bemessungsspannung auf 400V.
- Zur farblichen Kennzeichnung des Strom- und Signalverlaufes bieten alle mehrpoligen Verbindungsstecker eine vordefinierte Markierungsmöglichkeit.



# Etagenklammen mit Zugfederanschluss



0344 Ex II 2GD

Ex e II

EN 60 947-7-1:2002

UL-Daten

field/factory wiring

CSA-Daten

KEMA 03 ATEX 2056 U<sup>1)</sup> EN 60 079-0/EN 60 079-7

Baubreite

Abisolierlänge

Zulassungen

## WKF 1,5 E2/35

feindrätig	eindrätig	V	A
0,08–1,5 mm <sup>2</sup>	0,08–1,5 mm <sup>2</sup>	500 V/6 kV/3	17,5
No. 26-14 AWG		300 V	15
No. 26-14 AWG		300 V	15
0,14–1,5 mm <sup>2</sup>	0,14–1,5 mm <sup>2</sup>	440 V <sup>*)</sup>	15/13,5 <sup>3)</sup>
4 mm			10 mm

ATEX

## WKF 1,5 E2/VB/35

feindrätig	eindrätig	V	A
0,08–1,5 mm <sup>2</sup>	0,08–1,5 mm <sup>2</sup>	500 V/6 kV/3	17,5
No. 26-14 AWG		300 V	15
No. 26-14 AWG		300 V	15
0,14–1,5 mm <sup>2</sup>	0,14–1,5 mm <sup>2</sup>	440 V <sup>*)</sup>	15/13,5 <sup>3)</sup>
4 mm			10 mm

ATEX

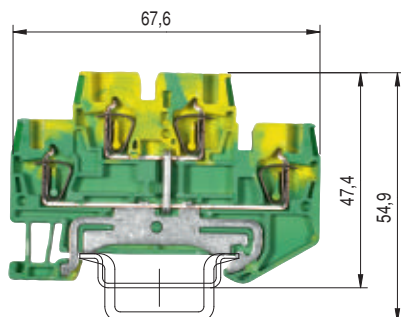
		Typ	Bestell-Nr.	VPE	Typ	Bestell-Nr.	VPE
<b>Etagenklammer</b>	grau	WKF 1,5 E2/35	56.702.7653.0	50			
<b>Etagenklammer, vert. verbunden</b>	schwarz				WKF 1,5 E2/VB/35	56.702.6953.1	50
<b>Etagenklammer, kombiniert</b>	grau						
<b>Etagen-Schutzleiterklammer</b>	grün/gelb						
<b>Zubehör</b>							
1. Tragschiene 35, Hutschiene 7,5 hoch	L = 2 m	35x27x7,5 EN 60715	98.300.0000.0	1	35x27x7,5 EN 60715	98.300.0000.0	1
Tragschiene 35, Hutschiene 15 hoch	L = 2 m	35x24x15 EN 60715	98.360.0000.0	1	35x24x15 EN 60715	98.360.0000.0	1
2. Endklammer TS 35, mit Schraube <sup>2)</sup>	8 mm breit	9708/2 S35	Z5.522.8553.0	100	9708/2 S35	Z5.522.8553.0	100
Endklammer TS 35, schraubenlos	8 mm breit	WEF 1/35	Z5.523.9353.0	100	WEF 1/35	Z5.523.9353.0	100
3. Abschlussplatte	grau	APF 1,5 E2	07.312.8753.0	10	APF 1,5 E2	07.312.8753.0	10
	blau						
Segment-Abschlussplatte	grau						
4. Trennwand	grau	TWF 1,5 E2	07.312.8853.0	10	TWF 1,5 E2	07.312.8853.0	10
	blau						
5. Verbindungsstecker	2-polig	IVB WKF 1,5–2	Z7.268.0227.0	10	IVB WKF 1,5–2	Z7.268.0227.0	10
isoliert	3-polig	IVB WKF 1,5–3	Z7.268.0327.0	10	IVB WKF 1,5–3	Z7.268.0327.0	10
	4-polig	IVB WKF 1,5–4	Z7.268.0427.0	10	IVB WKF 1,5–4	Z7.268.0427.0	10
	5-polig	IVB WKF 1,5–5	Z7.268.0527.0	10	IVB WKF 1,5–5	Z7.268.0527.0	10
	10-polig	IVB WKF 1,5–10	Z7.268.1027.0	10	IVB WKF 1,5–10	Z7.268.1027.0	10
	20-polig	IVB WKF 1,5–20	Z7.268.2027.0	10	IVB WKF 1,5–20	Z7.268.2027.0	10
6. Leitereinführungsleiste	0,13–0,2 mm <sup>2</sup>	LEL 1,5/1 WEISS	05.564.4253.0	10	LEL 1,5/1 WEISS	05.564.4253.0	10
	0,25–0,5 mm <sup>2</sup>	LEL 1,5/2 GRAU	05.564.4353.0	10	LEL 1,5/2 GRAU	05.564.4353.0	10
	0,75–1,0 mm <sup>2</sup>						
7. Abdeckung mit Warnzeichen über 5 Klemmen		ADF 1,5/5 GELB	04.343.6953.8	10	ADF 1,5/5 GELB	04.343.6953.8	10
8. Bezeichnungsschildträger, 2-fach		BT 4/2	04.243.0953.0	100	BT 4/2	04.243.0953.0	100
9. Prüfadapter, modular							
10. Prüfstecker							
11. Schraubendreher, unisoliert		DIN 5264 B 0,4x2,5	06.502.4300.0	5	DIN 5264 B 0,4x2,5	06.502.4300.0	5
Bezeichnungssysteme siehe S. 77–81							

<sup>\*)</sup> Zur Einhaltung der geforderten Isolationsabstände sind Durchgangsklemmen an der offenen Seite und die Brücken beidseitig ausschließlich mit Trennwänden zu schließen.

<sup>1)</sup> Ex-Montagehinweis beachten.

<sup>2)</sup> Nicht im Ex-Bereich verwendbar.

<sup>3)</sup> Nennstrom bei Verwendung von Verbindungssteckern



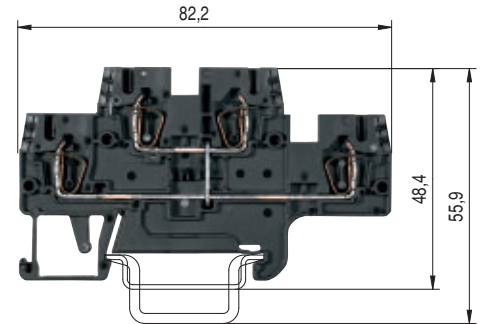
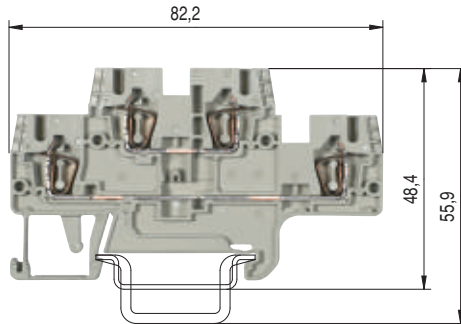
### WKF 1,5 E2/SL/35

feindrätig	eindrätig	V	A
0,08–1,5 mm <sup>2</sup>	0,08–1,5 mm <sup>2</sup>	500 V/6 kV/3	
No. 26-14 AWG		300 V	
No. 26-14 AWG		300 V	
0,14–1,5 mm <sup>2</sup>	0,14–1,5 mm <sup>2</sup>	*)	
4 mm			10 mm

ATEX

Typ	Bestell-Nr.	VPE
WKF 1,5 E2/SL/35	56.702.9253.0	50
35x27x7,5 EN 60715	98.300.0000.0	1
35x24x15 EN 60715	98.360.0000.0	1
9708/2 S35	Z5.522.8553.0	100
WEF 1/35	Z5.523.9353.0	100
APF 1,5 E2	07.312.8753.0	10
TWF 1,5 E2	07.312.8853.0	10
IVB WKF 1,5–2	Z7.268.0227.0	10
IVB WKF 1,5–3	Z7.268.0327.0	10
IVB WKF 1,5–4	Z7.268.0427.0	10
IVB WKF 1,5–5	Z7.268.0527.0	10
IVB WKF 1,5–10	Z7.268.1027.0	10
IVB WKF 1,5–20	Z7.268.2027.0	10
LEL 1,5/1 WEISS	05.564.4253.0	10
LEL 1,5/2 GRAU	05.564.4353.0	10
ADF 1,5/5 GELB	04.343.6953.8	10
BT 4/2	04.243.0953.0	100
DIN 5264 B 0,4x2,5	06.502.4300.0	5

# Etagenklemmen mit Zugfederanschluss



0344 Ex II 2GD IM2  
 Ex e I/II  
 EN 60 947-7-1:2002  
 UL-Daten  
 CSA-Daten  
 PTB 04 ATEX 1051 U<sup>1)</sup> EN 60 079-0/EN 60 079-7  
 Baubreite  
 Zulassungen

field/factory wiring

Abisolierlänge

## WKFN 2,5 E/35 WKFN 2,5 E/N/D/35

feindrätig	eindrätig	V	A
0,13–2,5 mm <sup>2</sup>	0,13–4 mm <sup>2</sup>	500 V/6 kV/3	24
No. 22-12 AWG		300 V	20
No. 24-12 AWG		300 V	24
0,2–2,5 mm <sup>2</sup>	0,13–4 mm <sup>2</sup>	440/275*	20/21,5 <sup>2)</sup>
5 mm			11 mm

PTB

## WKFN 2,5 E/VB/35

feindrätig	eindrätig	V	A
0,13–2,5 mm <sup>2</sup>	0,13–4 mm <sup>2</sup>	500 V/6 kV/3	24
No. 22-12 AWG		600 V	20
No. 24-12 AWG		600 V	24
0,2–2,5 mm <sup>2</sup>	0,13–4 mm <sup>2</sup>	440	20/21,5 <sup>2)</sup>
5 mm			11 mm

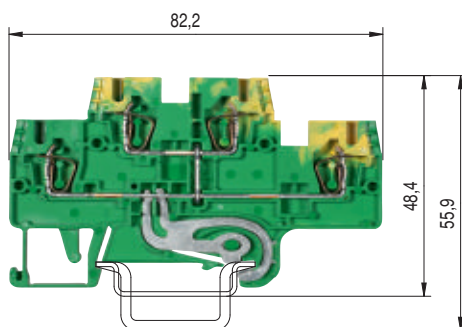
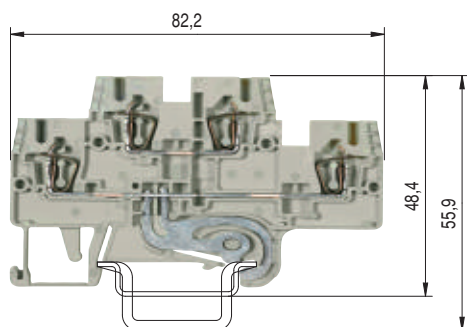
PTB

		Typ	Bestell-Nr.	VPE	Typ	Bestell-Nr.	VPE
<b>Etagenklemme</b>	grau	WKFN 2,5 E/35	56.703.7055.0	100			
<b>Etagenklemme, vert. verbunden</b>	schwarz				WKFN 2,5 E/VB/35	56.703.6955.1	100
<b>Etagenklemme, kombiniert</b>	grau	WKFN 2,5 E/N/D/35	56.703.7655.0	100			
<b>Etagenklemme, kombiniert</b>	grau						
<b>Etagen-Schutzleiterklemme</b>	grün/gelb						
<b>Zubehör</b>							
1. Tragschiene 35, Hutschiene 7,5 hoch	L = 2 m	35x27x7,5 EN 60715	98.300.0000.0	1	35x27x7,5 EN 60715	98.300.0000.0	1
Tragschiene 35, Hutschiene 15 hoch	L = 2 m	35x24x15 EN 60715	98.360.0000.0	1	35x24x15 EN 60715	98.360.0000.0	1
2. Endklammer TS 35, mit Schraube	8 mm breit	9708/2 S35	Z5.522.8553.0	100	9708/2 S35	Z5.522.8553.0	100
Endklammer TS 35, schraubenlos	8 mm breit	WEF 1/35	Z5.523.9353.0	100	WEF 1/35	Z5.523.9353.0	100
3. Abschlussplatte	grau	APFN 2,5 E	07.312.7355.0	10	APFN 2,5 E	07.312.7355.0	10
	blau						
	grün						
4. Trennwand	grau	TWFN 2,5 E	07.312.7455.0	10	TWFN 2,5 E	07.312.7455.0	10
	blau						
5. Verbindungsstecker	2-polig	IVB WK 2,5–2	Z7.280.6227.0	10	IVB WK 2,5–2	Z7.280.6227.0	10
isoliert	3-polig	IVB WK 2,5–3	Z7.280.6327.0	10	IVB WK 2,5–3	Z7.280.6327.0	10
	4-polig	IVB WK 2,5–4	Z7.280.6427.0	10	IVB WK 2,5–4	Z7.280.6427.0	10
	5-polig	IVB WK 2,5–5	Z7.280.6527.0	10	IVB WK 2,5–5	Z7.280.6527.0	10
	bis 10-polig	IVB WK 2,5–10	Z7.280.7027.0	20	IVB WK 2,5–10	Z7.280.7027.0	20
Vertikal-Verbindungsstecker	1-polig	IVB WK–V	Z7.261.1127.0	10	IVB WK–V	Z7.261.1127.0	10
6. Leitereinführungsleiste	0,13–0,2 mm <sup>2</sup>	LELN 2,5/1 WEISS	05.564.3755.0	100	LELN 2,5/1 WEISS	05.564.3755.0	100
	0,25–0,5 mm <sup>2</sup>	LELN 2,5/2 GRAU	05.564.3855.0	100	LELN 2,5/2 GRAU	05.564.3855.0	100
	0,75–1,0 mm <sup>2</sup>	LELN 2,5/3 SCHWARZ	05.564.3955.0	100	LELN 2,5/3 SCHWARZ	05.564.3955.0	100
7. Abdeckung mit Warnzeichen über 4 Klemmen		ADFN 2,5/4 GELB	04.343.8353.8	10	ADFN 2,5/4 GELB	04.343.8353.8	10
8. Bezeichnungsschildträger, 2-fach		BT 5/2	04.243.0855.0	100	BT 5/2	04.243.0855.0	100
9. Prüfadapter, modular		PS WKC/F	Z1.299.9753.0	10	PS WKC/F	Z1.299.9753.0	10
10. Prüfstecker		ST 2/2,3	Z5.553.2921.0	10	ST 2/2,3	Z5.553.2921.0	10
11. Schraubendreher, unisoliert		DIN 5264 B 0,6x3,5	06.502.4000.0	5	DIN 5264 B 0,6x3,5	06.502.4000.0	5
Schraubendreher, unisoliert, MINI		DIN 5264 B 0,6x3,5 M	06.502.5000.0	10	DIN 5264 B 0,6x3,5 M	06.502.5000.0	10
Bezeichnungssysteme siehe S. 77–81							

<sup>1)</sup> Ex-Montagehinweis beachten

<sup>2)</sup> 1. Wert bei 40K/2. Wert bei 45K

\* Bei Verwendung von Verbindungssteckern in der oberen Etage



**WKFN 2,5 E/D/SL/35**  
**WKFN 2,5 E/N/SL/35**

feindrätig eindrätig V A  
 0,13–2,5 mm<sup>2</sup> 0,13–4 mm<sup>2</sup> 500 V/6 kV/3 24  
 No. 22-12 AWG 300 V 20  
 No. 24-12 AWG 300 V 24

5 mm 11 mm



**WKFN 2,5 E/SL/35**

feindrätig eindrätig V A  
 0,13–2,5 mm<sup>2</sup> 0,13–4 mm<sup>2</sup> 500 V/6 kV/3  
 No. 22-12 AWG 600 V  
 No. 24-12 AWG 600 V  
 0,2–2,5 mm<sup>2</sup> 0,13–4 mm<sup>2</sup>

5 mm 11 mm



Typ	Bestell-Nr.	VPE	Typ	Bestell-Nr.	VPE
WKFN 2,5 E/D/SL/35	56.703.7855.0	100			
WKFN 2,5 E/N/SL/35	56.703.7755.0	100			
			WKFN 2,5 E/SL/35	56.703.8955.0	100
35x27x7,5 EN 60715	98.300.0000.0	1	35x27x7,5 EN 60715	98.300.0000.0	1
35x24x15 EN 60715	98.360.0000.0	1	35x24x15 EN 60715	98.360.0000.0	1
9708/2 S35	Z5.522.8553.0	100	9708/2 S35	Z5.522.8553.0	100
WEF 1/35	Z5.523.9353.0	100	WEF 1/35	Z5.523.9353.0	100
APFN 2,5 E	07.312.7355.0	10	APFN 2,5 E GRÜN	07.312.7355.7	10
TWFN 2,5 E	07.312.7455.0	10			
IVB WKF 2,5–2	Z7.280.6227.0	10			
IVB WKF 2,5–3	Z7.280.6327.0	10			
IVB WKF 2,5–4	Z7.280.6427.0	10			
IVB WKF 2,5–5	Z7.280.6527.0	10			
IVB WKF 2,5–10	Z7.280.7027.0	20			
IVB WKF–V	Z7.261.1127.0	10			
LELN 2,5/1 WEISS	05.564.3755.0	100	LELN 2,5/1 WEISS	05.564.3755.0	100
LELN 2,5/2 GRAU	05.564.3855.0	100	LELN 2,5/2 GRAU	05.564.3855.0	100
LELN 2,5/3 SCHWARZ	05.564.3955.0	100	LELN 2,5/3 SCHWARZ	05.564.3955.0	100
ADFN 2,5/4 GELB	04.343.8353.8	10	ADFN 2,5/4 GELB	04.343.8353.8	10
BT 5/2	04.243.0855.0	100	BT 5/2	04.243.0855.0	100
PS WKC/F	Z1.299.9753.0	10	PS WKC/F	Z1.299.9753.0	10
ST 2/2,3	Z5.553.2921.0	10	ST 2/2,3	Z5.553.2921.0	10
DIN 5264 B 0,6x3,5	06.502.4000.0	5	DIN 5264 B 0,6x3,5	06.502.4000.0	5
DIN 5264 B 0,6x3,5 M	06.502.5000.0	10	DIN 5264 B 0,6x3,5 M	06.502.5000.0	10

**WKFN 2,5 E/35**

Klemmenfarbe: grau

	Funktion	Farbkennung
obere „Etage“	Durchgang	grau
untere „Etage“	Durchgang	grau

**WKFN 2,5 E/N/D/35**

Klemmenfarbe: grau

	Funktion	Farbkennung
obere „Etage“	Durchgang	blau
untere „Etage“	Durchgang	grau

**WKFN 2,5 E/VB/35**

Klemmenfarbe: schwarz

	Funktion	Farbkennung
obere „Etage“	Durchgang	schwarz
untere „Etage“	vert. gebrückt	schwarz

**WKFN 2,5 E/D/SL/35**

Klemmenfarbe: grau

	Funktion	Farbkennung
obere „Etage“	Durchgang	grau
untere „Etage“	Schutzleiter	grün/gelb

**WKFN 2,5 E/N/SL/35**

Klemmenfarbe: grau

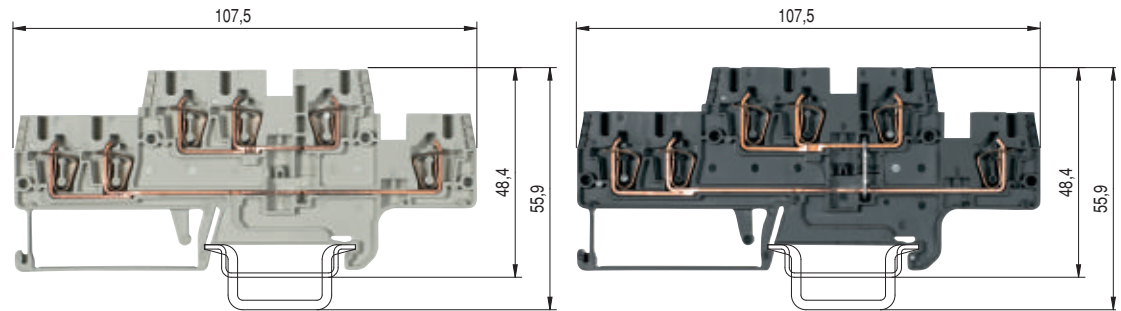
	Funktion	Farbkennung
obere „Etage“	Durchgang	blau
untere „Etage“	Schutzleiter	grün/gelb

**WKFN 2,5 E/SL/35**

Klemmenfarbe: grün/gelb

	Funktion	Farbkennung
obere „Etage“	Schutzleiter	grün/gelb
untere „Etage“	vert. gebrückt	grün/gelb

# Duo-Etagenklemmen mit Zugfederanschluss



0344 II 2GD IM2  
 Ex e I/II  
 EN 60 947-7-1:2002  
 UL-Daten  
 CSA-Daten  
 PTB 04 ATEX 1051 U<sup>1)</sup> EN 60 079-0/EN 60 079-7  
 Baubreite  
 Zulassungen

field/factory wiring

## WKFN 2,5 E1/2/35 WKFN 2,5 E1/2/N/D/35

feindrätig	eindrätig	V	A
0,13–2,5 mm <sup>2</sup>	0,13–4 mm <sup>2</sup>	500 V/6 kV/3	22
No. 22-12 AWG		300 V	20
No. 24-12 AWG		300 V	24
0,2–2,5 mm <sup>2</sup>	0,13–4 mm <sup>2</sup>	440/275*	20/21 <sup>2)</sup>
5 mm			11 mm

PTB

## WKFN 2,5 E1/2/VB/35

feindrätig	eindrätig	V	A
0,13–2,5 mm <sup>2</sup>	0,13–4 mm <sup>2</sup>	500 V/6 kV/3	22
No. 22-12 AWG		600 V	20
No. 24-12 AWG		600 V	24
0,2–2,5 mm <sup>2</sup>	0,13–4 mm <sup>2</sup>	440	20/21 <sup>2)</sup>
5 mm			11 mm

PTB

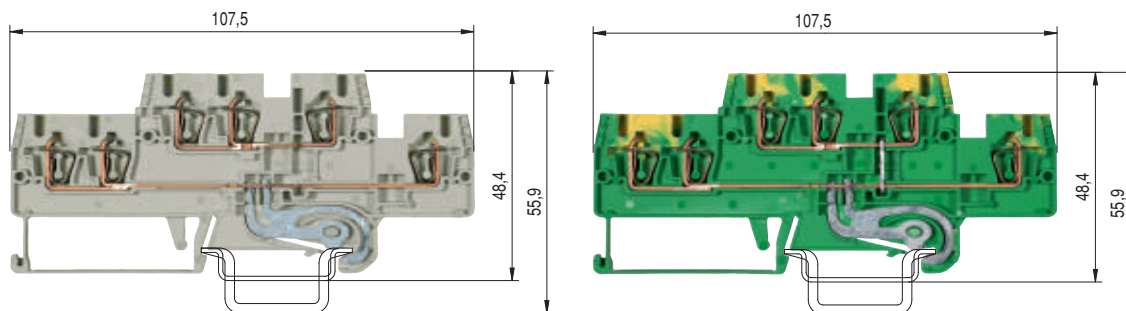
		Typ	Bestell-Nr.	VPE	Typ	Bestell-Nr.	VPE
<b>Etagenklemme</b>	grau	WKFN 2,5 E1/2/35	56.703.6055.0	50			
<b>Etagenklemme, vert. verbunden</b>	schwarz				WKFN 2,5 E1/2/VB/35	56.703.5955.1	50
<b>Etagenklemme, kombiniert</b>	grau	WKFN 2,5 E1/2/N/D/35	56.703.6355.0	50			
<b>Etagenklemme, kombiniert</b>	grau						
<b>Etagen-Schutzleiterklemme</b>	grün/gelb						
<b>Zubehör</b>							
1. Tragschiene 35, Hutschiene 7,5 hoch	L = 2 m	35x27x7,5 EN 60715	98.300.0000.0	1	35x27x7,5 EN 60715	98.300.0000.0	1
Tragschiene 35, Hutschiene 15 hoch	L = 2 m	35x24x15 EN 60715	98.360.0000.0	1	35x24x15 EN 60715	98.360.0000.0	1
2. Endklammer TS 35, mit Schraube	8 mm breit	9708/2 S35	Z5.522.8553.0	100	9708/2 S35	Z5.522.8553.0	100
Endklammer TS 35, schraubenlos	8 mm breit	WEF 1/35	Z5.523.9353.0	100	WEF 1/35	Z5.523.9353.0	100
3. Abschlussplatte	grau	APFN 2,5 E1/2	07.312.7755.0	10	APFN 2,5 E1/2	07.312.7755.0	10
	blau						
	grün						
4. Trennwand	grau	TWFN 2,5 E1/2	07.312.7855.0	10	TWFN 2,5 E1/2	07.312.7855.0	10
	blau						
5. Verbindungsstecker	2-polig	IVB WKFN 2,5-2	Z7.280.6227.0	10	IVB WKFN 2,5-2	Z7.280.6227.0	10
isoliert	3-polig	IVB WKFN 2,5-3	Z7.280.6327.0	10	IVB WKFN 2,5-3	Z7.280.6327.0	10
	4-polig	IVB WKFN 2,5-4	Z7.280.6427.0	10	IVB WKFN 2,5-4	Z7.280.6427.0	10
	5-polig	IVB WKFN 2,5-5	Z7.280.6527.0	10	IVB WKFN 2,5-5	Z7.280.6527.0	10
	bis 10-polig	IVB WKFN 2,5-10	Z7.280.7027.0	20	IVB WKFN 2,5-10	Z7.280.7027.0	20
Vertikal-Verbindungsstecker	1-polig	IVB WKFN-V	Z7.261.1127.0	10	IVB WKFN-V	Z7.261.1127.0	10
6. Leitereinführungsleiste	0,13–0,2 mm <sup>2</sup>	LELN 2,5/1 WEISS	05.564.3755.0	100	LELN 2,5/1 WEISS	05.564.3755.0	100
	0,25–0,5 mm <sup>2</sup>	LELN 2,5/2 GRAU	05.564.3855.0	100	LELN 2,5/2 GRAU	05.564.3855.0	100
	0,75–1,0 mm <sup>2</sup>	LELN 2,5/3 SCHWARZ	05.564.3955.0	100	LELN 2,5/3 SCHWARZ	05.564.3955.0	100
7. Abdeckung mit Warnzeichen über 4 Klemmen		ADFN 2,5/4 GELB	04.343.8353.8	10	ADFN 2,5/4 GELB	04.343.8353.8	10
8. Bezeichnungsschildträger, 2-fach		BT 5/2	04.243.0855.0	100	BT 5/2	04.243.0855.0	100
9. Prüfadapter, modular		PS WKCF	Z1.299.9753.0	10	PS WKCF	Z1.299.9753.0	10
10. Prüfstecker		ST 2/2,3	Z5.553.2921.0	10	ST 2/2,3	Z5.553.2921.0	10
11. Schraubendreher, unisoliert		DIN 5264 B 0,6x3,5	06.502.4000.0	5	DIN 5264 B 0,6x3,5	06.502.4000.0	5
Schraubendreher, unisoliert, MINI		DIN 5264 B 0,6x3,5 M	06.502.5000.0	10	DIN 5264 B 0,6x3,5 M	06.502.5000.0	10
Bezeichnungssysteme siehe S. 77–81							

<sup>1)</sup> Ex-Montagehinweis beachten

<sup>2)</sup> 1. Wert bei 40K/2. Wert bei 45K

\* Bei Verwendung von Verbindungssteckern in der oberen Etage





**WKFN 2,5 E1/2/D/SL/35**  
**WKFN 2,5 E1/2/N/SL/35**

feindrätig eindrätig V A  
 0,13–2,5 mm<sup>2</sup> 0,13–4 mm<sup>2</sup> 500 V/6 kV/3 22  
 No. 22-12 AWG 300 V 20  
 No. 24-12 AWG 300 V 24

5 mm 11 mm



**WKFN 2,5 E1/2/SL/35**

feindrätig eindrätig V A  
 0,13–2,5 mm<sup>2</sup> 0,13–4 mm<sup>2</sup> 500 V/6 kV/3  
 No. 22-12 AWG 600 V  
 No. 24-12 AWG 600 V

5 mm 11 mm



Typ	Bestell-Nr.	VPE	Typ	Bestell-Nr.	VPE
WKFN 2,5 E1/2/D/SL/35	56.703.6155.0	50			
WKFN 2,5 E1/2/N/SL/35	56.703.6455.0	50			
			WKFN 2,5 E/SL/35	56.703.6255.0	50
35x27x7,5 EN 60715	98.300.0000.0	1	35x27x7,5 EN 60715	98.300.0000.0	1
35x24x15 EN 60715	98.360.0000.0	1	35x24x15 EN 60715	98.360.0000.0	1
9708/2 S35	Z5.522.8553.0	100	9708/2 S35	Z5.522.8553.0	100
WEF 1/35	Z5.523.9353.0	100	WEF 1/35	Z5.523.9353.0	100
APFN 2,5 E1/2	07.312.7755.0	10			
			APFN 2,5 E1/2 GRÜN	07.312.7755.7	10
TWFN 2,5 E1/2	07.312.7855.0	10			
IVB WKF 2,5–2	Z7.280.6227.0	10			
IVB WKF 2,5–3	Z7.280.6327.0	10			
IVB WKF 2,5–4	Z7.280.6427.0	10			
IVB WKF 2,5–5	Z7.280.6527.0	10			
IVB WKF 2,5–10	Z7.280.7027.0	20			
IVB WKF–V	Z7.261.1127.0	10			
LELN 2,5/1 WEISS	05.564.3755.0	100	LELN 2,5/1 WEISS	05.564.3755.0	100
LELN 2,5/2 GRAU	05.564.3855.0	100	LELN 2,5/2 GRAU	05.564.3855.0	100
LELN 2,5/3 SCHWARZ	05.564.3955.0	100	LELN 2,5/3 SCHWARZ	05.564.3955.0	100
ADFN 2,5/4 GELB	04.343.8353.8	10	ADFN 2,5/4 GELB	04.343.8353.8	10
BT 5/2	04.243.0855.0	100	BT 5/2	04.243.0855.0	100
PS WKC/F	Z1.299.9753.0	10	PS WKC/F	Z1.299.9753.0	10
ST 2/2,3	Z5.553.2921.0	10	ST 2/2,3	Z5.553.2921.0	10
DIN 5264 B 0,6x3,5	06.502.4000.0	5	DIN 5264 B 0,6x3,5	06.502.4000.0	5
DIN 5264 B 0,6x3,5 M	06.502.5000.0	10	DIN 5264 B 0,6x3,5 M	06.502.5000.0	10

**WKFN 2,5 E1/2/35** Klemmenfarbe: grau

	Funktion	Farbkennung
obere „Etage“	Durchgang	grau
untere „Etage“	Durchgang	grau

**WKFN 2,5 E1/2/N/D/35** Klemmenfarbe: grau

	Funktion	Farbkennung
obere „Etage“	Durchgang	blau
untere „Etage“	Durchgang	grau

**WKFN 2,5 E1/2/VB/35** Klemmenfarbe: schwarz

	Funktion	Farbkennung
obere „Etage“	Durchgang	schwarz
untere „Etage“	vert. gebrückt	schwarz

**WKFN 2,5 E1/2/D/SL/35** Klemmenfarbe: grau

	Funktion	Farbkennung
obere „Etage“	Durchgang	grau
untere „Etage“	Schutzleiter	grün/gelb

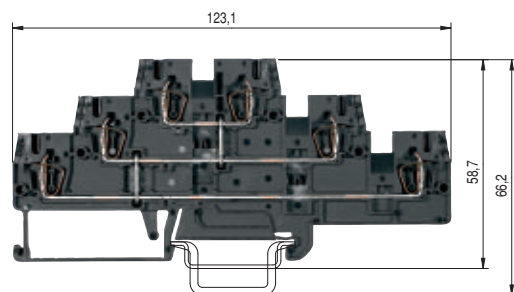
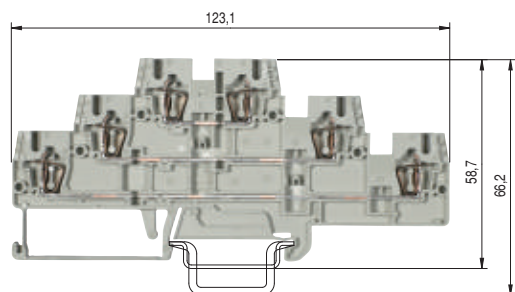
**WKFN 2,5 E1/2/N/SL/35** Klemmenfarbe: grau

	Funktion	Farbkennung
obere „Etage“	Durchgang	blau
untere „Etage“	Schutzleiter	grün/gelb

**WKFN 2,5 E1/2/SL/35** Klemmenfarbe: grün/gelb

	Funktion	Farbkennung
obere „Etage“	Schutzleiter	grün/gelb
untere „Etage“	vert. gebrückt	grün/gelb

# Etagenklammen mit Zugfederanschluss



0344 Ex II 2GD IM2

Ex e I/II

EN 60 947-7-1:2002

UL-Daten

field/factory wiring

CSA-Daten

PTB 04 ATEX 1051 U<sup>1)</sup> EN 60 079-0/EN 60 079-7

Baubreite

Abisolierlänge

Zulassungen

## WKFN 2,5 E3/35

feindrätig	eindrätig	V	A
0,13–2,5 mm <sup>2</sup>	0,13–4 mm <sup>2</sup>	500 V/6 kV/3	20
No. 22-12 AWG		300 V	20
No. 24-12 AWG		300 V	24
0,2–2,5 mm <sup>2</sup>	0,13–4 mm <sup>2</sup>	440/275*	19/20 <sup>2)</sup>
5 mm			11 mm

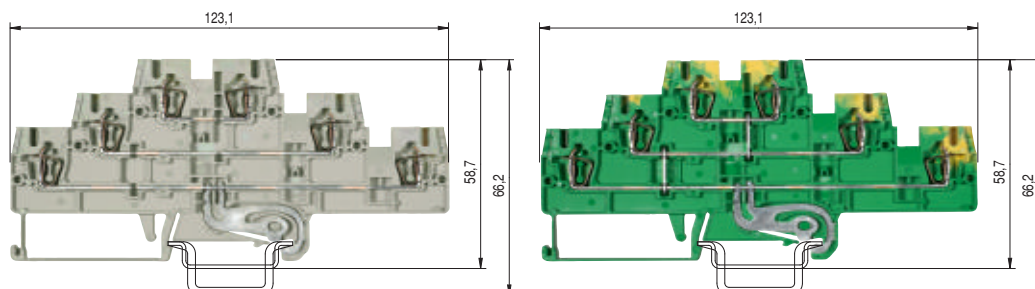
PTB

## WKFN 2,5 E3/VB/35

feindrätig	eindrätig	V	A
0,13–2,5 mm <sup>2</sup>	0,13–4 mm <sup>2</sup>	500 V/6 kV/3	24
No. 22-12 AWG		600 V	20
No. 24-12 AWG		600 V	24
0,2–2,5 mm <sup>2</sup>	0,13–4 mm <sup>2</sup>	440	20/21,5 <sup>2)</sup>
5 mm			11 mm

PTB

		Typ	Bestell-Nr.	VPE	Typ	Bestell-Nr.	VPE
<b>Etagenklammer</b>	grau	WKFN 2,5 E3/35	56.703.3055.0	50			
<b>Etagenklammer, vert. verbunden</b>	schwarz				WKFN 2,5 E3/VB/35	56.703.2955.1	50
<b>Etagenklammer, kombiniert</b>	grau						
<b>Etagenklammer, kombiniert</b>	grau						
<b>Etagen-Schutzleiterklammer</b>	grün/gelb						
<b>Zubehör</b>							
1. Tragschiene 35, Hutschiene 7,5 hoch	L = 2 m	35x27x7,5 EN 60715	98.300.0000.0	1	35x27x7,5 EN 60715	98.300.0000.0	1
Tragschiene 35, Hutschiene 15 hoch	L = 2 m	35x24x15 EN 60715	98.360.0000.0	1	35x24x15 EN 60715	98.360.0000.0	1
2. Endklammer TS 35, mit Schraube	8 mm breit	9708/2 S35	Z5.522.8553.0	100	9708/2 S35	Z5.522.8553.0	100
Endklammer TS 35, schraubenlos	8 mm breit	WEF 1/35	Z5.523.9353.0	100	WEF 1/35	Z5.523.9353.0	100
3. Abschlussplatte	grau	APFN 2,5 E3	07.312.7555.0	10	APFN 2,5 E3	07.312.7555.0	10
	blau						
	grün						
4. Trennwand	grau	TWFN 2,5 E3	07.312.7655.0	10	TWFN 2,5 E3	07.312.7655.0	10
	blau						
5. Verbindungsstecker	2-polig	IVB WKF 2,5–2	Z7.280.6227.0	10	IVB WKF 2,5–2	Z7.280.6227.0	10
isoliert	3-polig	IVB WKF 2,5–3	Z7.280.6327.0	10	IVB WKF 2,5–3	Z7.280.6327.0	10
	4-polig	IVB WKF 2,5–4	Z7.280.6427.0	10	IVB WKF 2,5–4	Z7.280.6427.0	10
	5-polig	IVB WKF 2,5–5	Z7.280.6527.0	10	IVB WKF 2,5–5	Z7.280.6527.0	10
	bis 10-polig	IVB WKF 2,5–10	Z7.280.7027.0	20	IVB WKF 2,5–10	Z7.280.7027.0	20
Vertikal-Verbindungsstecker	1-polig	IVB WKF–V	Z7.261.1127.0	10	IVB WKF–V	Z7.261.1127.0	10
6. Leitereinführungsleiste	0,13–0,2 mm <sup>2</sup>	LELN 2,5/1 WEISS	05.564.3755.0	100	LELN 2,5/1 WEISS	05.564.3755.0	100
	0,25–0,5 mm <sup>2</sup>	LELN 2,5/2 GRAU	05.564.3855.0	100	LELN 2,5/2 GRAU	05.564.3855.0	100
	0,75–1,0 mm <sup>2</sup>	LELN 2,5/3 SCHWARZ	05.564.3955.0	100	LELN 2,5/3 SCHWARZ	05.564.3955.0	100
7. Abdeckung mit Warnzeichen über 4 Klemmen		ADFN 2,5/4 GELB	04.343.8353.8	10	ADFN 2,5/4 GELB	04.343.8353.8	10
8. Bezeichnungsschildträger, 2-fach		BT 5/3	04.243.0755.0	100	BT 5/3	04.243.0755.0	100
9. Prüfadapter, modular		PS WKC/F	Z1.299.9753.0	10	PS WKC/F	Z1.299.9753.0	10
10. Prüfstecker		ST 2/2,3	Z5.553.2921.0	10	ST 2/2,3	Z5.553.2921.0	10
11. Schraubendreher, unisoliert		DIN 5264 B 0,6x3,5	06.502.4000.0	5	DIN 5264 B 0,6x3,5	06.502.4000.0	5
Schraubendreher, unisoliert MINI		DIN 5264 B 0,6x3,5 M	06.502.5000.0	10	DIN 5264 B 0,6x3,5 M	06.502.5000.0	10
Bezeichnungssysteme siehe S. 77–81							
<sup>1)</sup> Ex-Montagehinweis beachten		<sup>2)</sup> 1. Wert bei 40K/2. Wert bei 45K		* Bei Verwendung von Verbindungssteckern in der oberen Etage			



**WKFN 2,5 E3/D/D/SL/35**  
**WKFN 2,5 E3/N/D/SL/35**

feindrätig eindrätig V A  
 0,13–2,5 mm<sup>2</sup> 0,13–4 mm<sup>2</sup> 500 V/6 kV/3 24  
 No. 22-12 AWG 300 V 20  
 No. 24-12 AWG 300 V 24

5 mm 11 mm



**WKFN 2,5 E3/SL/35**

feindrätig eindrätig V A  
 0,13–2,5 mm<sup>2</sup> 0,13–4 mm<sup>2</sup> 500 V/6 kV/3  
 No. 22-12 AWG 600 V  
 No. 24-12 AWG 600 V  
 0,2–2,5 mm<sup>2</sup> 0,13–4 mm<sup>2</sup>

5 mm 11 mm



Typ	Bestell-Nr.	VPE	Typ	Bestell-Nr.	VPE
WKFN 2,5 E3/D/D/SL/35	56.703.3355.0	50			
WKFN 2,5 E3/N/D/SL/35	56.703.3255.0	50			
			WKFN 2,5 E/SL/35	56.703.8855.0	50
35x27x7,5 EN 60715	98.300.0000.0	1	35x27x7,5 EN 60715	98.300.0000.0	1
35x24x15 EN 60715	98.360.0000.0	1	35x24x15 EN 60715	98.360.0000.0	1
9708/2 S35	Z5.522.8553.0	100	9708/2 S35	Z5.522.8553.0	100
WEF 1/35	Z5.523.9353.0	100	WEF 1/35	Z5.523.9353.0	100
APFN 2,5 E3	07.312.7555.0	10			
			APFN 2,5 E3 GRÜN	07.312.7555.7	10
TWFN 2,5 E3	07.312.7655.0	10			
IVB WKF 2,5–2	Z7.280.6227.0	10			
IVB WKF 2,5–3	Z7.280.6327.0	10			
IVB WKF 2,5–4	Z7.280.6427.0	10			
IVB WKF 2,5–5	Z7.280.6527.0	10			
IVB WKF 2,5–10	Z7.280.7027.0	20			
IVB WKF–V	Z7.261.1127.0	10			
LELN 2,5/1 WEISS	05.564.3755.0	100	LELN 2,5/1 WEISS	05.564.3755.0	100
LELN 2,5/2 GRAU	05.564.3855.0	100	LELN 2,5/2 GRAU	05.564.3855.0	100
LELN 2,5/3 SCHWARZ	05.564.3955.0	100	LELN 2,5/3 SCHWARZ	05.564.3955.0	100
ADFN 2,5/4 GELB	04.343.8353.8	10	ADFN 2,5/4 GELB	04.343.8353.8	10
BT 5/3	04.243.0755.0	100	BT 5/3	04.243.0755.0	100
PS WKC/F	Z1.299.9753.0	10	PS WKC/F	Z1.299.9753.0	10
ST 2/2,3	Z5.553.2921.0	10	ST 2/2,3	Z5.553.2921.0	10
DIN 5264 B 0,6x3,5	06.502.4000.0	5	DIN 5264 B 0,6x3,5	06.502.4000.0	5
DIN 5264 B 0,6x3,5 M	06.502.5000.0	10	DIN 5264 B 0,6x3,5 M	06.502.5000.0	10

**WKFN 2,5 E3/35**

Klemmenfarbe: grau

	Funktion Farbkennung	
	Funktion	Farbkennung
obere „Etage“	Durchgang	grau
mittlere „Etage“	Durchgang	grau
untere „Etage“	Durchgang	grau

**WKFN 2,5 E3/VB/35**

Klemmenfarbe: schwarz

	Funktion Farbkennung	
	Funktion	Farbkennung
obere „Etage“	Durchgang	schwarz
mittlere „Etage“	vert. gebrückt	schwarz
untere „Etage“		schwarz

**WKFN 2,5 E3/D/D/SL/35**

Klemmenfarbe: grau

	Funktion Farbkennung	
	Funktion	Farbkennung
obere „Etage“	Durchgang	grau
mittlere „Etage“	Durchgang	grau
untere „Etage“	Schutzleiter	grün/gelb

**WKFN 2,5 E3/N/D/SL/35**

Klemmenfarbe: grau

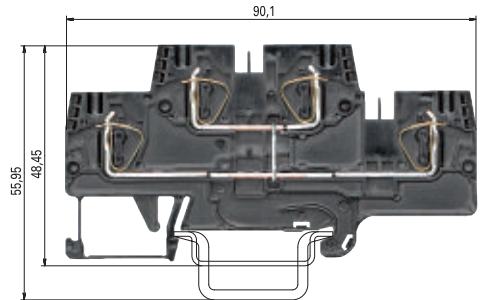
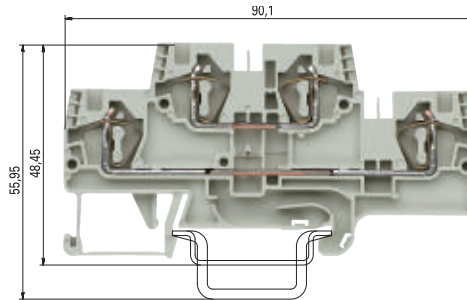
	Funktion Farbkennung	
	Funktion	Farbkennung
obere „Etage“	Durchgang	blau
mittlere „Etage“	Durchgang	grau
untere „Etage“	Schutzleiter	grün/gelb

**WKFN 2,5 E3/SL/35**

Klemmenfarbe: grün/gelb

	Funktion Farbkennung	
	Funktion	Farbkennung
obere „Etage“	Schutzleiter	grün/gelb
mittlere „Etage“	vert. gebrückt	grün/gelb
untere „Etage“		grün/gelb

# Etagenklammen mit Zugfederanschluss



0344 II 2GD IM2  
 Ex e I/II  
 EN 60 947-7-1:2002  
 UL-Daten  
 CSA-Daten  
 PTB 05 ATEX 1104 U<sup>1)</sup> EN 60 079-0/EN 60 079-7  
 Baubreite  
 Zulassungen

field/factory wiring

## WKFN 4 E/35 WKFN 4 E/N/D/35

feindrätig	eindrätig	V	A
0,13–4 mm <sup>2</sup>	0,13–6 mm <sup>2</sup>	500 V/6 kV/3	32
No. 24-10 AWG		300 V	30
No. 24-10 AWG		300 V	32
0,13–4 mm <sup>2</sup>	0,2–6 mm <sup>2</sup>	440/352*	27/29 <sup>2)3)</sup>
6 mm			11 mm



## WKFN 4 E/VB/35

feindrätig	eindrätig	V	A
0,13–4 mm <sup>2</sup>	0,13–6 mm <sup>2</sup>	500 V/6 kV/3	32
No. 24-10 AWG		600 V	30
No. 24-10 AWG		300 V	32
0,13–4 mm <sup>2</sup>	0,2–6 mm <sup>2</sup>	440	30/31 <sup>2)</sup>
6 mm			11 mm

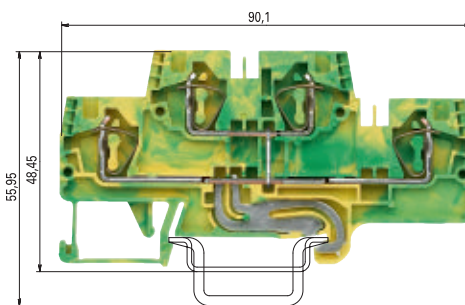
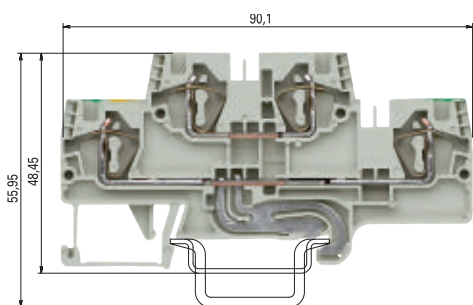


	Typ	Bestell-Nr.	VPE		Typ	Bestell-Nr.	VPE
<b>Etagenklammer</b>	grau	WKFN 4 E/35	56.704.7055.0	100			
<b>Etagenklammer, vert. verbunden</b>	schwarz				WKFN 4 E/VB/35	56.704.6955.1	100
<b>Etagenklammer, kombiniert</b>	grau	WKFN 4 E/N/D/35	56.704.7655.0	100			
<b>Etagenklammer, kombiniert</b>	grau						
<b>Etagen-Schutzleiterklammer</b>	grün/gelb						
<b>Zubehör</b>							
1. Tragschiene 35, Hutschiene 7,5 mm hoch L = 2 m	35x27x7,5 EN 60715	98.300.0000.0	1		35x27x7,5 EN 60715	98.300.0000.0	1
Tragschiene 35, Hutschiene 15 mm hoch L = 2 m	35x24x15 EN 60715	98.360.0000.0	1		35x24x15 EN 60715	98.360.0000.0	1
2. Endklammer TS 35, mit Schraube 8 mm breit	9708/2 S35	Z5.522.8553.0	100		9708/2 S35	Z5.522.8553.0	100
Endklammer TS 35, schraubenlos 8 mm breit	WEF 1/35	Z5.523.9353.0	100		WEF 1/35	Z5.523.9353.0	100
3. Abschlussplatte 1,5 mm breit grau	APFN 4 E...	07.312.9655.0	10		APFN 4 E...	07.312.9655.0	10
1,5 mm breit blau							
1,5 mm breit grün							
4. Trennwand 1,5 mm breit grau	TWFN 4 E...	07.312.9755.0	10		TWFN 4 E...	07.312.9755.0	10
1,5 mm breit blau							
5. Verbindungsstecker 2-polig	IVB WKF 4–2	Z7.261.1227.0	10		IVB WKF 4–2	Z7.261.1227.0	10
isoliert 3-polig	IVB WKF 4–3	Z7.261.1327.0	10		IVB WKF 4–3	Z7.261.1327.0	10
4-polig	IVB WKF 4–4	Z7.261.1427.0	10		IVB WKF 4–4	Z7.261.1427.0	10
5-polig	IVB WKF 4–5	Z7.261.1527.0	10		IVB WKF 4–5	Z7.261.1527.0	10
6-polig	IVB WKF 4–6	Z7.261.1627.0	10		IVB WKF 4–6	Z7.261.1627.0	10
7-polig	IVB WKF 4–7	Z7.261.1727.0	20		IVB WKF 4–7	Z7.261.1727.0	20
8-polig	IVB WKF 4–8	Z7.261.1827.0	20		IVB WKF 4–8	Z7.261.1827.0	20
9-polig	IVB WKF 4–9	Z7.261.1927.0	20		IVB WKF 4–9	Z7.261.1927.0	20
10-polig	IVB WKF 4–10	Z7.261.2027.0	20		IVB WKF 4–10	Z7.261.2027.0	20
6. Vertikal-Verbindungsstecker, isoliert 1-polig	IVB WKF-V <sup>1)</sup>	Z7.261.1127.0	10				
7. Leitereinführungsleiste 0,13–0,2 mm <sup>2</sup>	LEL 4/1 WEISS	05.561.8553.0	100		LEL 4/1 WEISS	05.561.8553.0	100
0,25–0,5 mm <sup>2</sup>	LEL 4/2 GRAU	05.561.8653.0	100		LEL 4/2 GRAU	05.561.8653.0	100
0,75–1,0 mm <sup>2</sup>	LEL 4/3 SCHWARZ	05.561.8753.0	100		LEL 4/3 SCHWARZ	05.561.8753.0	100
8. Abdeckung mit Warnzeichen über 4 Klemmen	ADF 4/4 GELB	04.343.6153.8	10		ADF 4/4 GELB	04.343.6153.8	10
9. Schraubendreher, unisoliert	DIN 5264 B 0,6x3,5	06.502.4000.0	5		DIN 5264 B 0,6x3,5	06.502.4000.0	5
Schraubendreher, unisoliert, MINI	DIN 5264 B 0,6x3,5 M	06.502.5000.0	10		DIN 5264 B 0,6x3,5 M	06.502.5000.0	10
Bezeichnungssysteme siehe S. 77–81							

<sup>1)</sup> Ex-Montagehinweis beachten

<sup>2)</sup> 1. Wert bei 40K/2. Wert bei 45K

\* Bei Verwendung von Verbindungssteckern in der oberen Etage



**WKFN 4 E/D/SL/35**  
**WKFN 4 E/N/SL/35**

feindrätig	eindrätig	V	A
0,13–4 mm <sup>2</sup>	0,13–6 mm <sup>2</sup>	500 V/6 kV/3	32
No. 24-10 AWG		300 V	30
No. 24-10 AWG		300 V	32

6 mm 11 mm  
 P1B

**WKFN 4 E/SL/35**

feindrätig	eindrätig	V	A
0,13–4 mm <sup>2</sup>	0,13–6 mm <sup>2</sup>	500 V/6 kV/3	
No. 24-10 AWG		600 V	
No. 24-10 AWG		600 V	
0,13–4 mm <sup>2</sup>	0,2–6 mm <sup>2</sup>		

6 mm 11 mm  
 P1B

Typ	Bestell-Nr.	VPE	Typ	Bestell-Nr.	VPE
WKFN 4 E/D/SL/35	56.704.7855.0	100			
WKFN 4 E/N/SL/35	56.704.7755.0	100			
			WKFN 4 E SL/35	56.704.9255.0	100
35x27x7,5 EN 60715	98.300.0000.0	1	35x27x7,5 EN 60715	98.300.0000.0	1
35x24x15 EN 60715	98.360.0000.0	1	35x24x15 EN 60715	98.360.0000.0	1
9708/2 S35	Z5.522.8553.0	100	9708/2 S35	Z5.522.8553.0	100
WEF 1/35	Z5.523.9353.0	100	WEF 1/35	Z5.523.9353.0	100
APFN 4 E...	07.312.9655.0	10			
			APFN 4 E...	07.312.9655.7	10
TWFN 4 E...	07.312.9755.0	10			
IVB WKF 4–2	Z7.261.1227.0	10			
IVB WKF 4–3	Z7.261.1327.0	10			
IVB WKF 4–4	Z7.261.1427.0	10			
IVB WKF 4–5	Z7.261.1527.0	10			
IVB WKF 4–6	Z7.261.1627.0	10			
IVB WKF 4–7	Z7.261.1727.0	20			
IVB WKF 4–8	Z7.261.1827.0	20			
IVB WKF 4–9	Z7.261.1927.0	20			
IVB WKF 4–10	Z7.261.2027.0	20			
LEL 4/1 WEISS	05.561.8553.0	100	LEL 4/1 WEISS	05.561.8553.0	100
LEL 4/2 GRAU	05.561.8653.0	100	LEL 4/2 GRAU	05.561.8653.0	100
LEL 4/3 SCHWARZ	05.561.8753.0	100	LEL 4/3 SCHWARZ	05.561.8753.0	100
ADF 4/4 GELB	04.343.6153.8	10	ADF 4/4 GELB	04.343.6153.8	10
DIN 5264 B 0,6x3,5	06.502.4000.0	5	DIN 5264 B 0,6x3,5	06.502.4000.0	5
DIN 5264 B 0,6x3,5 M	06.502.5000.0	10	DIN 5264 B 0,6x3,5 M	06.502.5000.0	10

<sup>3)</sup> Bei Verwendung von Querbrücken nach EN 60079-0 und -7 ist eine Stromreduzierung von 2 A bei 45 K zu berücksichtigen.

**WKFN 4 E/35**

Klemmenfarbe: grau

	Funktion	Farbkennung
obere „Etage“	Durchgang	grau
untere „Etage“	Durchgang	grau

**WKFN 4 E/N/D/35**

Klemmenfarbe: grau

	Funktion	Farbkennung
obere „Etage“	Durchgang	blau
untere „Etage“	Durchgang	grau

**WKFN 4 E/VB/35**

Klemmenfarbe: schwarz

	Funktion	Farbkennung
obere „Etage“	Durchgang	schwarz
untere „Etage“	vert. gebrückt	schwarz

**WKFN 4 E/D/SL/35**

Klemmenfarbe: grau

	Funktion	Farbkennung
obere „Etage“	Durchgang	grau
untere „Etage“	Schutzleiter	grün/gelb

**WKFN 4 E/N/SL/35**

Klemmenfarbe: grau

	Funktion	Farbkennung
obere „Etage“	Durchgang	blau
untere „Etage“	Schutzleiter	grün/gelb

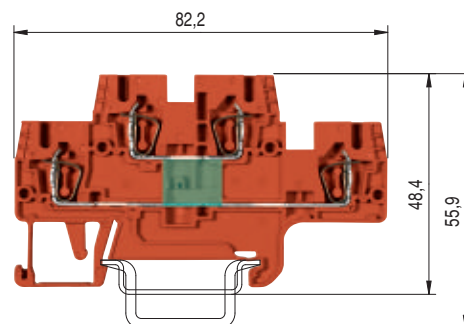
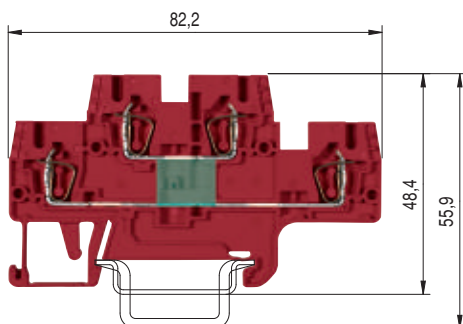
**WKFN 4 E/SL/35**

Klemmenfarbe: grün/gelb

	Funktion	Farbkennung
obere „Etage“	Schutzleiter	grün/gelb
untere „Etage“	vert. gebrückt	grün/gelb



# Etagen-Funktionsklemmen mit Zugfederanschluss



## WKFN 2,5 E...G

feindrätig eindrätig V A  
 0,13–2,5 mm<sup>2</sup> 0,13–4 mm<sup>2</sup>  
 No. 22-12 AWG  
 No. 24-12 AWG  
 5 mm 11 mm



EN 60 947-7-1:2002  
 UL-Daten  
 CSA-Daten  
 Baubreite  
 Zulassungen

field/factory wiring

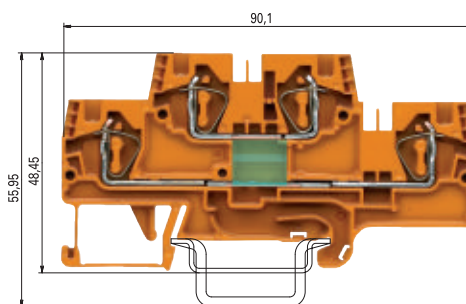
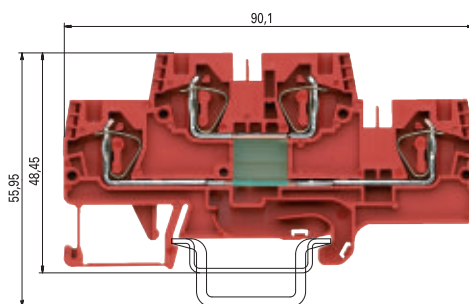
Abisolierlänge

Die Etagenklemme ist als Funktionsklemme für unterschiedlichste Schaltungsaufgaben auf Anfrage erhältlich.

## Funktionsbeispiele

Funktionsklemme	rot	Typ	Bestell-Nr.	VPE
Funktionsklemme	rot	WKFN 2,5 E.../35	56.703.XX55.5	100
Funktionsklemme	orange	WKFN 2,5 E.../35	56.703.XX55.9	100
<b>Zubehör</b>				
1. Tragschiene 35, Hutschiene 7,5 hoch	L = 2 m	35x27x7,5 EN 60715	98.300.0000.0	1
Tragschiene 35, Hutschiene 15 hoch	L = 2 m	35x24x15 EN 60715	98.360.0000.0	1
2. Endklammer TS 35, mit Schraube	8 mm breit	9708/2 S35	Z5.522.8553.0	100
Endklammer TS 35, schraubenlos	8 mm breit	WEF 1/35	Z5.523.9353.0	100
3. Abschlussplatte	grau	APFN 2,5 E	07.312.7355.0	10
	blau			
	grün			
4. Trennwand	grau	TWFN 2,5 E	07.312.7455.0	10
	blau			
5. Verbindungsstecker	2-polig	IVB WKF 2,5–2	Z7.280.6227.0	10
isoliert	3-polig	IVB WKF 2,5–3	Z7.280.6327.0	10
	4-polig	IVB WKF 2,5–4	Z7.280.6427.0	10
	5-polig	IVB WKF 2,5–5	Z7.280.6527.0	10
	6-polig	IVB WKF 2,5–6	Z7.280.6627.0	10
	7-polig	IVB WKF 2,5–7	Z7.280.6727.0	20
	8-polig	IVB WKF 2,5–8	Z7.280.6827.0	20
	9-polig	IVB WKF 2,5–9	Z7.280.6927.0	20
	10-polig	IVB WKF 2,5–10	Z7.280.7027.0	20
Vertikal-Verbindungsstecker	1-polig	IVB WKF-V	Z7.261.1127.0	10
6. Leitereinführungsleiste	0,13–0,2 mm <sup>2</sup>	LELN 2,5/1 WEISS	05.564.3755.0	100
	0,25–0,5 mm <sup>2</sup>	LELN 2,5/2 GRAU	05.564.3855.0	100
	0,75–1,0 mm <sup>2</sup>	LELN 2,5/3 SCHWARZ	05.564.3955.0	100
7. Abdeckung mit Warnzeichen über 4 Klemmen		ADFN 2,5/4 GELB	04.343.8353.8	10
8. Bezeichnungsschildträger, 2-fach		BT 4/2	04.243.0953.0	100
9. Prüfadapter, modular		PS WKCF	Z1.299.9753.0	10
10. Prüfstecker		ST 2/2,3	Z5.553.2921.0	10
11. Schraubendreher, unisoliert		DIN 5264 B 0,6x3,5	06.502.4000.0	5
Schraubendreher, unisoliert, MINI		DIN 5264 B 0,6x3,5 M	06.502.5000.0	10
Bezeichnungssysteme siehe S. 77–81				

56.703.7555.9		
56.703.7555.5		
56.703.7155.5		
56.703.7155.9		
56.703.8055.9		I = 1 A U = 1000 V
56.703.8255.5		I = 1 A U = 1000 V
56.703.7955.5		I = 1 A U = 1000 V
56.703.8355.5		I = 1 A U = 1000 V
56.703.7455.9		R = 4,7 kΩ P = 0,5 W U = 24 V DC
LED rot		
56.703.7255.5		R = 4,7 kΩ P = 0,5 W U = 24 V DC
LED rot		
56.703.7355.5		R = 680 kΩ P = 0,25 W U = 100-500 V



### WKFN 4 E /35...

feindrätig eindrätig V A  
 0,13–4 mm<sup>2</sup> 0,13–6 mm<sup>2</sup>  
 No. 24-10 AWG  
 No. 24-10 AWG  
 6 mm 11 mm



EN 60 947-7-1:2002  
 UL-Daten  
 CSA-Daten  
 Baubreite  
 Zulassungen

field/factory wiring  
 Abisolierlänge

Die Etagenklemme ist als Funktionsklemme für unterschiedlichste Schaltungsaufgaben auf Anfrage erhältlich.

### Funktionsbeispiele

	Typ	Bestell-Nr.	VPE
<b>Funktionsklemme</b> rot	WKFN 4 E /35...	56.704.XX55.5	100
<b>Funktionsklemme</b> orange	WKFN 4 E /35...	56.704.XX55.9	100
<b>Zubehör</b>			
1. Tragschiene 35, Hutschiene 7,5 mm hoch L = 2 m	35x27x7,5 EN 60715	98.300.0000.0	1
Tragschiene 35, Hutschiene 15 mm hoch L = 2 m	35x24x15 EN 60715	98.360.0000.0	1
2. Endklammer TS 35, mit Schraube 8 mm breit	9708/2 S35	Z5.522.8553.0	100
Endklammer TS 35, schraubenlos 8 mm breit	WEF 1/35	Z5.523.9353.0	100
3. Abschlussplatte grau	APFN 4 E...	07.312.9655.0	10
blau			
grün			
4. Trennwand grau	TWFN 4 E...	07.312.9755.0	10
blau			
5. Verbindungsstecker 2-polig	IVB WKF 4-2	Z7.261.1227.0	10
isoliert 3-polig	IVB WKF 4-3	Z7.261.1327.0	10
4-polig	IVB WKF 4-4	Z7.261.1427.0	10
5-polig	IVB WKF 4-5	Z7.261.1527.0	10
6-polig	IVB WKF 4-6	Z7.261.1627.0	10
7-polig	IVB WKF 4-7	Z7.261.1727.0	20
8-polig	IVB WKF 4-8	Z7.261.1827.0	20
9-polig	IVB WKF 4-9	Z7.261.1927.0	20
10-polig	IVB WKF 4-10	Z7.261.2027.0	20
Vertikal-Verbindungsstecker, isoliert 1-polig			
6. Leitereinführungsleiste 0,13–0,2 mm <sup>2</sup>	LEL 4/1 WEISS	05.561.8553.0	100
0,25–0,5 mm <sup>2</sup>	LEL 4/2 GRAU	05.561.8653.0	100
0,75–1,0 mm <sup>2</sup>	LEL 4/3 SCHWARZ	05.561.8753.0	100
7. Abdeckung mit Warnzeichen über 4 Klemmen	ADF 4/4 GELB	04.343.6153.8	10
8. Bezeichnungsschildträger, 2-fach	BT 4/2	04.243.0953.0	100
9. Prüfadapter, modular	PS WKCF	Z1.299.9753.0	10
10. Prüfstecker	ST 2/2,3	Z5.553.2921.0	10
11. Schraubendreher, unisoliert	DIN 5264 B 0,6x3,5	06.502.4000.0	5
Schraubendreher, unisoliert, MINI	DIN 5264 B 0,6x3,5 M	06.502.5000.0	10

56.704.7555.9

56.704.7555.5

56.704.7155.5

56.704.7155.9

56.704.8055.9 I = 1 A  
U = 1000 V

56.704.8255.5 I = 1 A  
U = 1000 V

56.704.7955.5 I = 1 A  
U = 1000 V

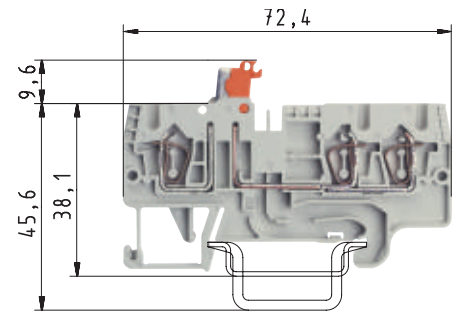
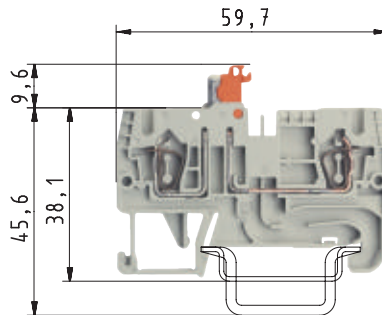
56.704.8355.5 I = 1 A  
U = 1000 V

56.704.7455.9 R = 4,7 kΩ  
P = 0,5 W  
U = 24 V DC  
LED rot

56.704.7255.5 R = 4,7 kΩ  
P = 0,5 W  
U = 24 V DC  
LED rot

56.704.7355.5 R = 680 kΩ  
P = 0,25 W  
U = 100-500 V

# Trennklemmen mit Zugfederanschluss



0344 II 2GD IM2  
 Ex e I/II  
 EN 60 947-7-1:2002  
 UL-Daten  
 CSA-Daten  
 KEMA 01 ATEX 2087 U<sup>1)</sup> EN 60 079-0/EN 60 079-7  
 Baubreite  
 Zulassungen

field/factory wiring  
 Abisolierlänge

## WKFN 2,5 TKM/35

feindrätig	eindrätig	V	A
0,14–2,5 mm <sup>2</sup>	0,2–4 mm <sup>2</sup>	630 V/6 kV/3	20
No. 24-12 AWG		300 V	19
No. 24-12 AWG		300 V	20

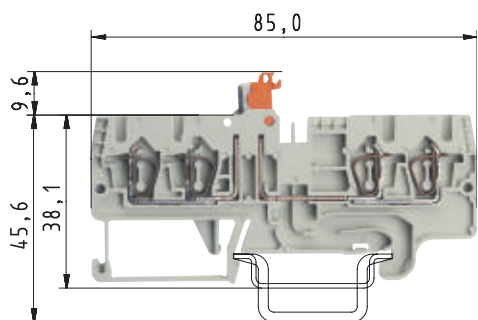
5 mm 11 mm

## WKFN 2,5 TKM 1/2/35

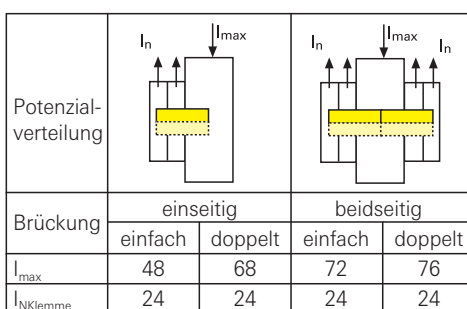
feindrätig	eindrätig	V	A
0,14–2,5 mm <sup>2</sup>	0,2–4 mm <sup>2</sup>	630 V/6 kV/3	20
No. 24-12 AWG		300 V	19
No. 24-12 AWG		300 V	20

5 mm 11 mm

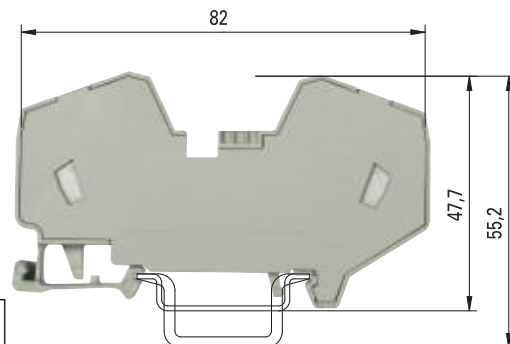
		Typ	Bestell-Nr.	VPE	Typ	Bestell-Nr.	VPE
<b>Trennklemme</b>	grau	WKFN 2,5 TKM/35	56.703.5355.0	100	WKFN 2,5 TKM 1/2/35	56.703.5455.0	100
<b>Einspeiseklemme</b>	grau						
<b>Zubehör</b>							
1. Tragschiene 35, Hutschiene 7,5 hoch	L = 2 m	35x27x7,5 EN 60715	98.300.0000.0	1	35x27x7,5 EN 60715	98.300.0000.0	1
Tragschiene 35, Hutschiene 15 hoch	L = 2 m	35x24x15 EN 60715	98.360.0000.0	1	35x24x15 EN 60715	98.360.0000.0	1
2. Endklammer TS 35, mit Schraube	8 mm breit	9708/2 S35	Z5.522.8553.0	100	9708/2 S35	Z5.522.8553.0	100
Endklammer TS 35, schraubenlos	8 mm breit	WEF 1/35	Z5.523.9353.0	100	WEF 1/35	Z5.523.9353.0	100
3. Abschlussplatte	grau	APFN 2,5 D1/2	07.312.6955.0	10	APFN 2,5 D2/2	07.312.7155.0	10
	blau						
4. Trennwand	grau	TWFN 2,5 D1/2	07.312.7055.0	10	TWFN 2,5 D2/2	07.312.7255.0	10
	blau						
5. Verbindungsstecker	2-polig	IVB WKF 2,5–2	Z7.280.6227.0	10	IVB WKF 2,5–2	Z7.280.6227.0	10
isoliert	3-polig	IVB WKF 2,5–3	Z7.280.6327.0	10	IVB WKF 2,5–3	Z7.280.6327.0	10
	4-polig	IVB WKF 2,5–4	Z7.280.6427.0	10	IVB WKF 2,5–4	Z7.280.6427.0	10
	5-polig	IVB WKF 2,5–5	Z7.280.6527.0	10	IVB WKF 2,5–5	Z7.280.6527.0	10
	6-polig	IVB WKF 2,5–6	Z7.280.6627.0	10	IVB WKF 2,5–6	Z7.280.6627.0	10
	7-polig	IVB WKF 2,5–7	Z7.280.6727.0	20	IVB WKF 2,5–7	Z7.280.6727.0	20
	8-polig	IVB WKF 2,5–8	Z7.280.6827.0	20	IVB WKF 2,5–8	Z7.280.6827.0	20
	9-polig	IVB WKF 2,5–9	Z7.280.6927.0	20	IVB WKF 2,5–9	Z7.280.6927.0	20
	10-polig	IVB WKF 2,5–10	Z7.280.7027.0	20	IVB WKF 2,5–10	Z7.280.7027.0	20
6. Leitereinführungsleiste	0,13–0,2 mm <sup>2</sup>	LELN 2,5/1 WEISS	05.564.3753.0	100	LELN 2,5/1 WEISS	05.564.3753.0	100
	0,25–0,5 mm <sup>2</sup>	LELN 2,5/1 GRAU	05.564.3853.0	100	LELN 2,5/1 GRAU	05.564.3853.0	100
	0,75–1,0 mm <sup>2</sup>	LELN 2,5/1 SCHWARZ	05.564.3953.0	100	LELN 2,5/1 SCHWARZ	05.564.3953.0	100
7. Abdeckung mit Warnzeichen über 4 Klemmen		ADFN 2,5/4 GELB	04.343.8353.8	10	ADFN 2,5/4 GELB	04.343.8353.8	10
8. Prüfadapter, modular		PS WKC/F	Z1.299.9753.0	10	PS WKC/F	Z1.299.9753.0	10
9. Prüfstecker		ST 2/2,3	Z5.553.2921.0	10	ST 2/2,3	Z5.553.2921.0	10
10. Schraubendreher, unisoliert		DIN 5264 B 0,6x3,5	06.502.4000.0	5	DIN 5264 B 0,6x3,5	06.502.4000.0	5
Schraubendreher, unisoliert, MINI		DIN 5264 B 0,6x3,5 M	06.502.5000.0	10	DIN 5264 B 0,6x3,5 M	06.502.5000.0	10
Bezeichnungssysteme siehe S. 77–81							
<sup>1)</sup> Ex-Montagehinweis beachten							



- Potenzialverteilung mit Standardbrückungsstecker IVB WKF 2,5...
- Parallelschaltung von zwei Brückungssteckern -> Brückung, doppelt
- Potenzialverteilungen sind einseitig und beidseitig möglich



$$I_{max} = \sum I_n \leq \sum I_{NKlemme}$$



**WKF 16/35 PV/WKFN**

feindrätig	ein-/mehrdrätig	V	A
4-16 mm <sup>2</sup>	4-16 mm <sup>2</sup>	800 V/8 kV/3	76
No. 24-4 AWG		600 V	75
No. 12-4 AWG		600 V	78
4-16 mm <sup>2</sup>	4-16 mm <sup>2</sup>	690 V	64*
12 mm			15 mm

UL SEV NV ATEX

**WKFN 2,5 TKM 2/2/35**

feindrätig	eindrätig	V	A
0,14-2,5 mm <sup>2</sup>	0,2-4 mm <sup>2</sup>	630 V/6 kV/3	20
No. 24-12 AWG		300 V	19
No. 24-12 AWG		300 V	20

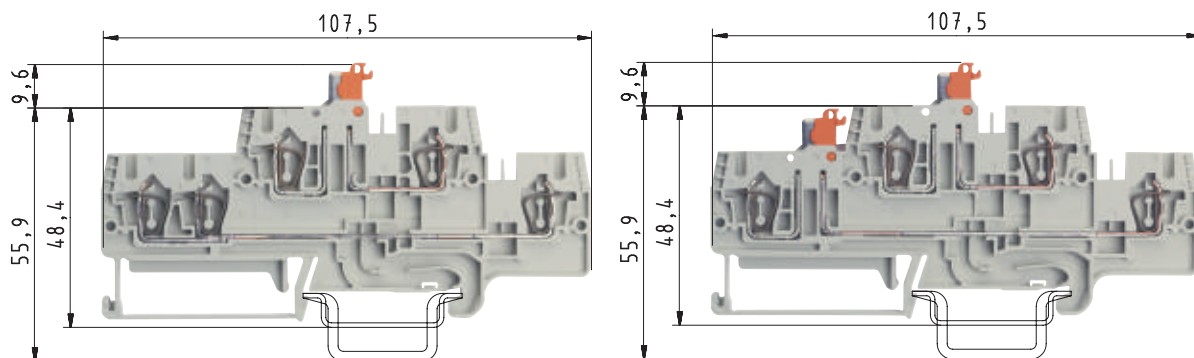
5 mm 11 mm

UL SEV NV ATEX

Typ	Bestell-Nr.	VPE	Typ	Bestell-Nr.	VPE
WKFN 2,5 TKM 2/2/35	56.703.5555.0	50	WKFN 2,5 TKM 2/2/35	56.703.5555.0	50
35x27x7,5 EN 60715	98.300.0000.0	1	35x27x7,5 EN 60715	98.300.0000.0	1
35x24x15 EN 60715	98.360.0000.0	1	35x24x15 EN 60715	98.360.0000.0	1
9708/2 S35	Z5.522.8553.0	100	9708/2 S35	Z5.522.8553.0	100
WEF 1/35	Z5.523.9353.0	100	WEF 1/35	Z5.523.9353.0	100
APFN 2,5 TKM D2/2	07.313.0055.0	10			
TWFN 2,5 TKM D2/2	07.313.0155.0	10			
IVB WKF 2,5-2	Z7.280.6227.0	10	IVB WKF 2,5-2	Z7.280.6227.0	10
IVB WKF 2,5-3	Z7.280.6327.0	10	IVB WKF 2,5-3	Z7.280.6327.0	10
IVB WKF 2,5-4	Z7.280.6427.0	10	IVB WKF 2,5-4	Z7.280.6427.0	10
IVB WKF 2,5-5	Z7.280.6527.0	10	IVB WKF 2,5-5	Z7.280.6527.0	10
IVB WKF 2,5-6	Z7.280.6627.0	10	IVB WKF 2,5-6	Z7.280.6627.0	10
IVB WKF 2,5-7	Z7.280.6727.0	20	IVB WKF 2,5-7	Z7.280.6727.0	20
IVB WKF 2,5-8	Z7.280.6827.0	20	IVB WKF 2,5-8	Z7.280.6827.0	20
IVB WKF 2,5-9	Z7.280.6927.0	20	IVB WKF 2,5-9	Z7.280.6927.0	20
IVB WKF 2,5-10	Z7.280.7027.0	20	IVB WKF 2,5-10	Z7.280.7027.0	20
LELN 2,5/1 WEISS	05.564.3753.0	100			
LELN 2,5/1 GRAU	05.564.3853.0	100			
LELN 2,5/1 SCHWARZ	05.564.3953.0	100			
ADFN 2,5/4 GELB	04.343.8353.8	10	ADFN 2,5/4 GELB	04.343.8353.8	10
PS WKC/F	Z1.299.9753.0	10			
ST 2/2,3	Z5.553.2921.0	10	ST 2/2,3	Z5.553.2921.0	10
DIN 5264 B 0,6x3,5	06.502.4000.0	5	DIN 5264 B 1x5,5	06.502.4200.0	5
DIN 5264 B 0,6x3,5 M	06.502.5000.0	10			

\* Typenspezifische Abgangsströme auf Anfrage

# Etagen-Trennklemme mit Zugfederanschluss



EN 60 947-7-1:2002

UL-Daten

CSA-Daten

Baubreite

Zulassungen

field/factory wiring

Absolierlänge

## WKFN 2,5 TKM E1/35

feindrätig	eindrätig	V	A
0,14–2,5 mm <sup>2</sup>	0,2–4 mm <sup>2</sup>	500 V/6 kV/3	20
No. 24-12 AWG		300 V	19
No. 24-12 AWG		300 V	20
5 mm		11 mm	



## WKFN 2,5 TKM E2/35

feindrätig	eindrätig	V	A
0,14–2,5 mm <sup>2</sup>	0,2–4 mm <sup>2</sup>	500 V/6 kV/3	19
No. 24-12 AWG		300 V	19
No. 24-12 AWG		300 V	19
5 mm		11 mm	

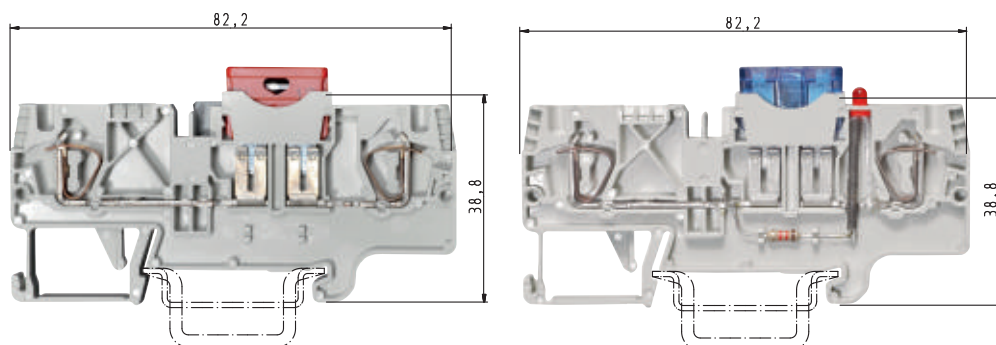


Etagen-Trennklemme		Typ	Bestell-Nr.	VPE	Etagen-Trennklemme		Typ	Bestell-Nr.	VPE
grau		WKFN 2,5 TKM E1/35	56.703.6555.0	50	grau		WKFN 2,5 TKM E2/35	56.703.6655.0	50
<b>Zubehör</b>									
1. Tragschiene 35, Hutschiene 7,5 hoch	L = 2 m	35x27x7,5 EN 60715	98.300.0000.0	1	35x27x7,5 EN 60715	98.300.0000.0	1		
Tragschiene 35, Hutschiene 15 hoch	L = 2 m	35x24x15 EN 60715	98.360.0000.0	1	35x24x15 EN 60715	98.360.0000.0	1		
2. Endklammer TS 35, mit Schraube	8 mm breit	9708/2 S35	Z5.522.8553.0	100	9708/2 S35	Z5.522.8553.0	100		
Endklammer TS 35, schraubenlos	8 mm breit	WEF 1/35	Z5.523.9353.0	100	WEF 1/35	Z5.523.9353.0	100		
3. Abschlussplatte	grau	APFN 2,5 E1/2	07.312.7755.0	10	APFN 2,5 E1/2	07.312.7755.0	10		
	lau								
4. Trennwand	grau	TWFN 2,5 E1/2	07.312.7855.0	10	TWFN 2,5 E1/2	07.312.7855.0	10		
	blau								
5. Verbindungsstecker	2-polig	IVB WKF 2,5–2	Z7.280.6227.0	10	IVB WKF 2,5–2	Z7.280.6227.0	10		
isoliert	3-polig	IVB WKF 2,5–3	Z7.280.6327.0	10	IVB WKF 2,5–3	Z7.280.6327.0	10		
	4-polig	IVB WKF 2,5–4	Z7.280.6427.0	10	IVB WKF 2,5–4	Z7.280.6427.0	10		
	5-polig	IVB WKF 2,5–5	Z7.280.6527.0	10	IVB WKF 2,5–5	Z7.280.6527.0	10		
	6-polig	IVB WKF 2,5–6	Z7.280.6627.0	10	IVB WKF 2,5–6	Z7.280.6627.0	10		
	7-polig	IVB WKF 2,5–7	Z7.280.6727.0	20	IVB WKF 2,5–7	Z7.280.6727.0	20		
	8-polig	IVB WKF 2,5–8	Z7.280.6827.0	20	IVB WKF 2,5–8	Z7.280.6827.0	20		
	9-polig	IVB WKF 2,5–9	Z7.280.6927.0	20	IVB WKF 2,5–9	Z7.280.6927.0	20		
	10-polig	IVB WKF 2,5–10	Z7.280.7027.0	20	IVB WKF 2,5–10	Z7.280.7027.0	20		
Verbindungsstecker, vertikal	1-polig	IVB WKF-V	Z7.261.1127.0	10	IVB WKF-V	Z7.261.1127.0	10		
6. Leitereinführungsleiste	0,13–0,2 mm <sup>2</sup>	LELN 2,5/1 WEISS	05.564.3753.0	100	LELN 2,5/1 WEISS	05.564.3753.0	100		
	0,25–0,5 mm <sup>2</sup>	LELN 2,5/1 GRAU	05.564.3853.0	100	LELN 2,5/1 GRAU	05.564.3853.0	100		
	0,75–1,0 mm <sup>2</sup>	LELN 2,5/1 SCHWARZ	05.564.3953.0	100	LELN 2,5/1 SCHWARZ	05.564.3953.0	100		
7. Abdeckung mit Warnzeichen über 4 Klemmen		ADFN 2,5/4 GELB	04.343.8353.8	10	ADFN 2,5/4 GELB	04.343.8353.8	10		
8. Prüfadapter, modular		PS WKC/F	Z1.299.9753.0	10	PS WKC/F	Z1.299.9753.0	10		
9. Prüfstecker		ST 2/2,3	Z5.553.2921.0	10	ST 2/2,3	Z5.553.2921.0	10		
10. Schraubendreher, unisoliert		DIN 5264 B 0,6x3,5	06.502.4000.0	5	DIN 5264 B 0,6x3,5	06.502.4000.0	5		
Schraubendreher, unisoliert, MINI		DIN 5264 B 0,6x3,5 M	06.502.5000.0	10	DIN 5264 B 0,6x3,5 M	06.502.5000.0	10		
Bezeichnungssysteme siehe S. 77–81									



# *fasis*

## Sicherungsklemmen mit Zugfederanschluss



EN 60 947-7-3  
 UL-Daten  
 CSA-Daten  
 KEMA 01 ATEX 2087 U EN 60 079-0/EN 60 079-7  
 Baubreite  
 Zulassungen

field/factory wiring

Abisolierlänge

### WKFN 4 FSI

feindrätig ein-/mehrdrätig V A  
 0,13–4 mm<sup>2</sup> 0,13–6 mm<sup>2</sup> 800 V/8 kV/3 \*  
 No. 24-10 AWG  
 No. 24-10 AWG

6 mm

12 mm

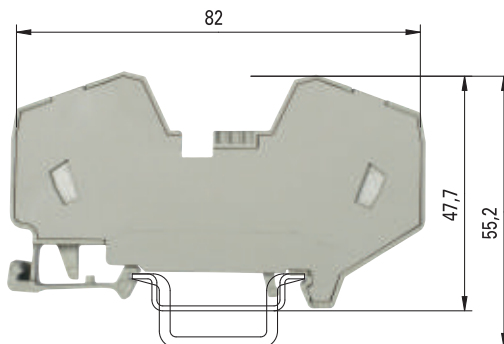
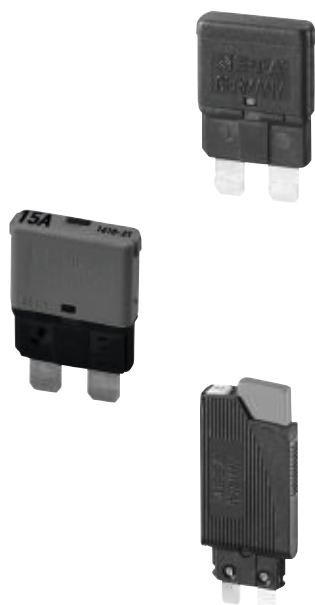
### WKFN 4 FSI LED 12/24

feindrätig ein-/mehrdrätig V A  
 0,13–4 mm<sup>2</sup> 0,13–6 mm<sup>2</sup> 800 V/8 kV/3 \*  
 No. 24-10 AWG  
 No. 24-10 AWG

6 mm

12 mm

		Typ	Bestell-Nr.	VPE	Typ	Bestell-Nr.	VPE
<b>Sicherungsklemme für Kfz-Sicherungen</b>	grau	WKFN 4 FSI	56.704.4155.0	100			
<b>Sicherungsklemme mit Kennmelder</b>	grau				WKFN 4 FSI LED12	56.704.4255.0	100
<b>Sicherungsklemme mit Kennmelder</b>	grau				WKFN 4 FSI LED24	56.704.5355.0	100
<b>Einspeiseklemme</b>	grau						
<b>Zubehör</b>							
1. Tragschiene 35, Hutschiene 7,5 hoch	L = 2 m	35x27x7,5 EN 60715	98.300.0000.0	1	35x27x7,5 EN 60715	98.300.0000.0	1
Tragschiene 35, Hutschiene 15 hoch	L = 2 m	35x24x15 EN 60715	98.360.0000.0	1	35x24x15 EN 60715	98.360.0000.0	1
2. Endklammer TS 35, mit Schraube	8 mm breit	9708/2 S35	Z5.522.8553.0	100	9708/2 S35	Z5.522.8553.0	100
Endklammer TS 35, schraubenlos	8 mm breit	WEF 1/35	Z5.523.9353.0	100	WEF 1/35	Z5.523.9353.0	100
3. Abschlussplatte	grau	APFN 4 D2/2	07.312.9055.0	10	APFN 4 D2/2	07.312.9055.0	10
Zwischenplatte, 4 mm für TCP	grau				ZP/WKFN 4 TKG	07.313.1655.0	10
4. Trennwand	grau	TWFN 4 D2/2	07.312.9155.0	10	TWFN 4 D2/2	07.312.9155.0	10
5. Verbindungsstecker, für	2 Klemmen	IVB WKF 4-2	Z7.261.1227.0	10	IVB WKF 2,5-3	Z7.280.6327.0	10
isoliert	3 Klemmen	IVB WKF 4-3	Z7.261.1327.0	10	IVB WKF 2,5-5	Z7.280.6527.0	10
	4 Klemmen	IVB WKF 4-4	Z7.261.1427.0	10	IVB WKF 2,5-7	Z7.280.6727.0	10
	5 Klemmen	IVB WKF 4-5	Z7.261.1527.0	10	IVB WKF 2,5-9	Z7.280.6927.0	10
	6 Klemmen	IVB WKF 4-6	Z7.261.1627.0	10			
	7 Klemmen	IVB WKF 4-7	Z7.261.1727.0	20			
	8 Klemmen	IVB WKF 4-8	Z7.261.1827.0	20			
	9 Klemmen	IVB WKF 4-9	Z7.261.1927.0	20			
	10 Klemmen	IVB WKF 4-10	Z7.261.1027.0	20			
6. Leitereinführungsleiste	0,13–0,2 mm <sup>2</sup>	LEL 4/1 WEISS	05.561.8553.0	100	LEL 4/1 WEISS	05.561.8553.0	100
	0,25–0,5 mm <sup>2</sup>	LEL 4/1 GRAU	05.561.8653.0	100	LEL 4/2 GRAU	05.561.8653.0	100
	0,75–1,0 mm <sup>2</sup>	LEL 4/1 SCHWARZ	05.561.8753.0	100	LEL 4/1 SCHWARZ	05.561.8753.0	100
7. Abdeckung mit Warnzeichen über 4 Klemmen		ADF 4/4 GELB	04.343.6153.8	10	ADF 4/4 GELB	04.343.6153.8	10
8. Prüfadapter, modular							
9. Schraubendreher, unisoliert		DIN 5264 B 0,6x3,5	06.502.4000.0	5	DIN 5264 B 0,6x3,5	06.502.4000.0	5
Schraubendreher, unisoliert, MINI		DIN 5264 B 0,6x3,5 M	06.502.5000.0	10	DIN 5264 B 0,6x3,5 M	06.502.5000.0	10
Bezeichnungssysteme siehe S. 77–81							
* Derating-Kurven auf Anfrage							



**WKF 16/35 PV/WKFN**

feindrätig	ein-/mehrdrätig	V	A
4–16 mm <sup>2</sup>	4–16 mm <sup>2</sup>	800 V/8 kV/3	76
No. 24-4 AWG		600 V	75
No. 12-4 AWG		600 V	78
4–16 mm <sup>2</sup>	4–16 mm <sup>2</sup>	690 V	64*
12 mm			15 mm

Die Sicherungsklemme vom Typ WKFN 4 FSI ... nimmt als Sicherungselement Flachsicherungen nach ISO 8820 (DIN 72581-3) auf.

Sicherungselemente sind nicht im Wieland Electric Lieferprogramm!

**Wir empfehlen bei Bedarf:**



Typ	Farbe	Typ	Bestell-Nr.	VPE	
<b>KFZ-Flachsicherung, DC 32 V</b>					
Elektrotech. Fachhandel	schwarz	1 A			
KFZ-Zubehörmarkt	grau	2 A			
	violett	3 A	WKF 16/35 PV/WKFN	56.716.0353.0	20
	rosa	4 A			
	beige	5 A			
	braun	7,5 A			
	rot	10 A			
	blau	15 A			
	gelb	20 A	35x27x7,5 EN60715	98.300.0000.0	1
			35x27x15 EN60715	98.360.0000.0	1
<b>Thermischer Sicherungsautomat, DC 32 V</b>					
ETA*, Typ 1610-21		9708 /2 S35	Z5.522.8553.0	100	
ETA*, Typ 1610-H2 mit Handauslöser		WEF 1/35	Z5.523.9353.0	100	
		5 A			
		6 A			
		10 A			
		15 A			
		20 A			
<b>Thermischer Schutzschalter, AC 250 V; DC 65 V</b>					
ETA*, Typ 1180 ..		0,1 A			
		0,2 A			
		0,5 A			
		1 A			
		2 A			
		3 A			
		4 A			
		6 A	ADF 16/4 GELB	04.343.6653.8	10
		8 A			
		10 A	DIN 5264 B 1,0x5,5	06.502.4200.0	10

Potentialverteilung	einseitig		beidseitig	
	einfach	doppelt	einfach	doppelt
Brückung IVB WKF 2,5...				
I <sub>max</sub>	48	68	72	76
I <sub>NKlemme</sub>	24	24	24	24

$$I_{max} = \sum I_n \leq \sum I_{NKlemme}$$

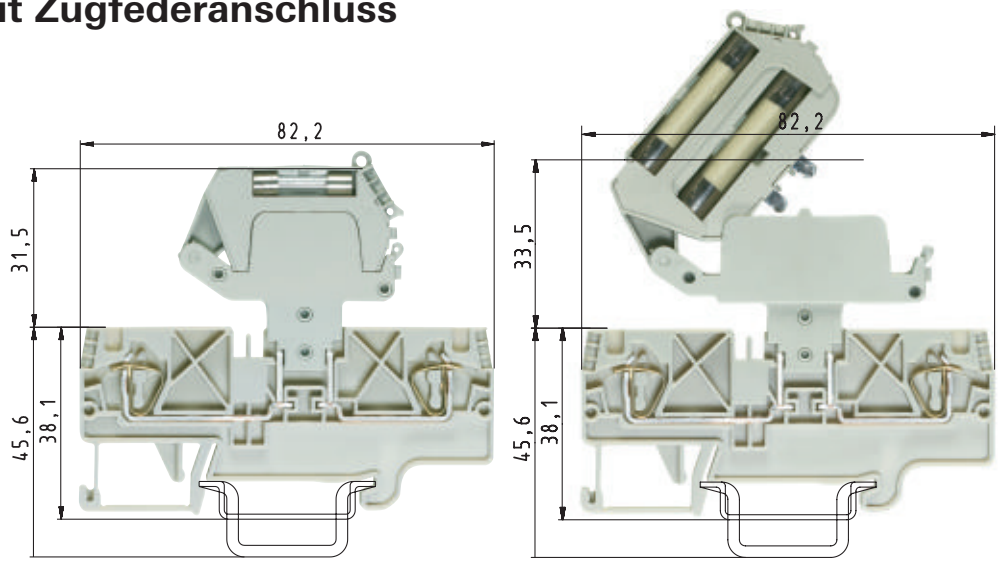
Potentialverteilung	einseitig		beidseitig	
	einfach	doppelt	einfach	doppelt
Brückung IVB WKF 4...				
I <sub>max</sub>	64	76	76	76
I <sub>NKlemme</sub>	32	32	32	32

$$I_{max} = \sum I_n \leq \sum I_{NKlemme}$$

\* E-T-A Elektrotechnische Apparate GmbH, www.e-t-a.de

# Sicherungsklemmen mit Zugfederanschluss

<sup>1)</sup> Bei der Auswahl von G-Sicherungseinsätzen ist darauf zu achten, dass die angegebene maximale Verlustleistung nicht überschritten wird.  
<sup>2)</sup> Der Strom wird durch die eingesetzte Sicherung bestimmt.<sup>1)</sup> Der Spannungsbereich wird durch die eingebaute Leuchtanzeige bestimmt.  
 Je nach Anwendung und Einbauweise sind in geschlossenen Sicherungshaltern die Erwärmungsverhältnisse zu prüfen.  
 Höhere Umgebungstemperaturen stellen für die Sicherungseinsätze eine zusätzliche Belastung dar, bei diesen Anwendungen ist daher die Reduzierung des Bemessungsstromes entsprechend zu berücksichtigen.  
 Kennmelder (24 V): Leuchtfarbe rot  
 Stromaufnahme: 10,3 mA  
 Kennmelder (220 V): Leuchtfarbe rot  
 Stromaufnahme: 0,3 mA



EN 60 947-7-3:2002  
 UL-Daten field/factory wiring  
 CSA-Daten  
 KEMA 01 ATEX 2087 U<sup>1)</sup> EN 60 079-0/EN 60 079-3  
 Baubreite Abisolierlänge  
 Zulassungen

**WKFN 4 TKG mit THSi 5 x 20**  
 feindrätig eindrätig V A  
 0,13–4 mm<sup>2</sup> 0,13–6 mm<sup>2</sup> 500 V/8 kV/3 <sup>1)</sup>  
 6 mm 11 mm  
 in Vorbereitung

**WKFN 4 TKG mit THSi 6,3 x 32**  
 feindrätig eindrätig V A  
 0,13–4 mm<sup>2</sup> 0,13–6 mm<sup>2</sup> 500 V/8 kV/3 <sup>1)</sup>  
 6 mm 11 mm  
 in Vorbereitung

	Typ	Bestell-Nr.	VPE	Typ	Bestell-Nr.	VPE
<b>Trenn-Grundklemme</b> grau	WKFN 4 TKG/35	56.704.4055.0	100	WKFN 4 TKG/35	56.704.4055.0	100
<b>Sicherungstrennhebel</b>	THSi 5x20	Z1.298.1053.0	10	THSi 6,3x32	Z1.298.1653.0	10
<b>Sicherungstrennhebel</b> mit LED 12–24 V <sup>2)</sup>	THSi 5x20 LED24	Z1.298.1153.0	10	THSi 6,3x32 LED24	Z1.298.1753.0	10
<b>Sicherungstrennhebel</b> mit LED 24–60 V <sup>2)</sup>	THSi 5x20 LED60	Z1.298.1253.0	10	THSi 6,3x32 LED60	Z1.298.1853.0	10
<b>Sicherungstrennhebel</b> mit GL 110–250 V <sup>2)</sup>	THSi 5x20 GL250	Z1.298.1353.0	10	THSi 6,3x32 GL250	Z1.298.1953.0	10
<b>Sicherungstrennhebel</b> mit GL 500 V <sup>2)</sup>				THSi 6,3x32 GL500	Z1.298.2053.0	10
<b>Zubehör</b>						
1. Tragschiene 35, Hutschiene 7,5 hoch L = 2 m	35x27x7,5 EN 60715	98.300.0000.0	1	35x27x7,5 EN 60715	98.300.0000.0	1
Tragschiene 35, Hutschiene 15 hoch L = 2 m	35x24x15 EN 60715	98.360.0000.0	1	35x24x15 EN 60715	98.360.0000.0	1
2. Endklammer TS 35, mit Schraube 8 mm breit	9708/2 S35	Z5.522.8553.0	100	9708/2 S35	Z5.522.8553.0	100
Endklammer TS 35, schraubenlos 8 mm breit	WEF 1/35	Z5.523.9353.0	100	WEF 1/35	Z5.523.9353.0	100
3. Abschlussplatte grau	APFN 4 D2/2	07.312.9055.0	10	APFN 4 D2/2	07.312.9055.0	10
Zwischenplatte, 4 mm blau				ZP/WKFN 4 TKG	07.313.1655.0	10
4. Trennwand grau	TWFN 4 D2/2	07.312.9155.0	10	TWFN 4 D2/2	07.312.9155.0	10
5. Verbindungsstecker 2-polig	IVB WKF 4-2	Z7.261.1227.0	10	IVB WKF 4-2	Z7.261.1227.0	10
isoliert 3-polig	IVB WKF 4-3	Z7.261.1327.0	10	IVB WKF 4-3	Z7.261.1327.0	10
4-polig	IVB WKF 4-4	Z7.261.1427.0	10	IVB WKF 4-4	Z7.261.1427.0	10
5-polig	IVB WKF 4-5	Z7.261.1527.0	10	IVB WKF 4-5	Z7.261.1527.0	10
6-polig	IVB WKF 4-6	Z7.261.1627.0	10	IVB WKF 4-6	Z7.261.1627.0	10
7-polig	IVB WKF 4-7	Z7.261.1727.0	20	IVB WKF 4-7	Z7.261.1727.0	20
8-polig	IVB WKF 4-8	Z7.261.1827.0	20	IVB WKF 4-8	Z7.261.1827.0	20
9-polig	IVB WKF 4-9	Z7.261.1927.0	20	IVB WKF 4-9	Z7.261.1927.0	20
10-polig	IVB WKF 4-10	Z7.261.2027.0	20	IVB WKF 4-10	Z7.261.2027.0	20
6. Leitereinführungsleiste 0,13–0,2 mm <sup>2</sup>	LEL 4/1 WEISS	05.561.8553.0	100	LEL 4/1 WEISS	05.561.8553.0	100
0,25–0,5 mm <sup>2</sup>	LEL 4/2 GRAU	05.561.8653.0	100	LEL 4/2 GRAU	05.561.8653.0	100
0,75–1,0 mm <sup>2</sup>	LEL 4/3 SCHWARZ	05.561.8753.0	100	LEL 4/3 SCHWARZ	05.561.8753.0	100
7. Abdeckung mit Warnzeichen über 4 Klemmen	ADF 4/4 GELB	04.343.6153.8	10	ADF 4/4 GELB	04.343.6153.8	10
8. Prüfadapter, modular	ST 2/2,3	Z5.553.2921.0	10	ST 2/2,3	Z5.553.2921.0	10
9. Schraubendreher, unisoliert	DIN 5264 B 0,6x3,5	06.502.4000.0	5	DIN 5264 B 0,6x3,5	06.502.4000.0	5
Schraubendreher, unisoliert, MINI	DIN 5264 B 0,6x3,5 M	06.502.5000.0	10	DIN 5264 B 0,6x3,5 M	06.502.5000.0	10
Bezeichnungssysteme siehe S. 77–81						

# Sicherungsklemmen mit Zugfederanschluss

<sup>1)</sup> Bei der Auswahl von G-Sicherungseinsätzen ist darauf zu achten, dass die angegebene maximale Verlustleistung nicht überschritten wird.

Der Strom wird durch die eingesetzte Sicherung bestimmt.

<sup>2)</sup> Der Spannungsbereich wird durch die eingebaute Leuchtanzeige bestimmt.

Je nach Anwendung und Einbauweise sind in geschlossenen Sicherungshaltern die Erwärmungsverhältnisse zu prüfen.

Höhere Umgebungstemperaturen stellen für die Sicherungseinsätze eine zusätzliche Belastung dar, bei diesen Anwendungen ist daher die Reduzierung des Bemessungsstromes entsprechend zu berücksichtigen.

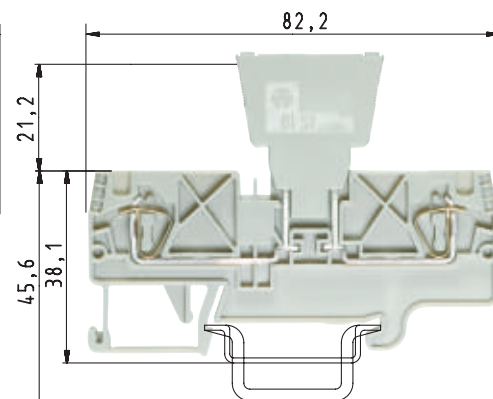
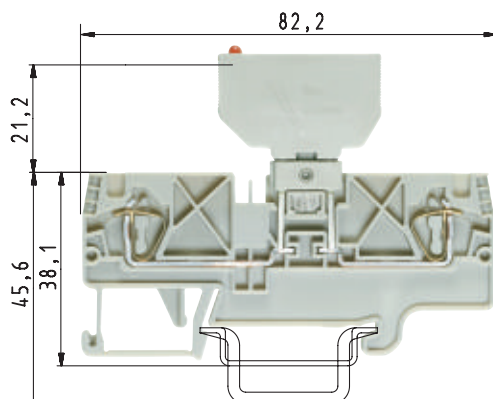
Kennmelder (24 V): Leuchtfarbe rot  
Stromaufnahme: 10,3 mA

Kennmelder (220 V): Leuchtfarbe rot  
Stromaufnahme: 0,3 mA

<sup>3)</sup> Periodische Spitzensperrensorgung 1000 V

Polung Anode Katode<sup>3)</sup>  
der Diode: Katode Anode<sup>3)</sup>

<sup>4)</sup> Die Strombelastbarkeit ergibt sich durch das eingesetzte Bauteil.



## WKFN 4 TKG mit SiST

feindrätig eindrätig V A  
0,13–4 mm<sup>2</sup> 0,13–6 mm<sup>2</sup> 500 V/8 kV/3<sup>2)</sup> 1)

6 mm 11 mm  
in Vorbereitung

## WKFN 4 TKG mit DiST

feindrätig eindrätig V A  
0,13–4 mm<sup>2</sup> 0,13–6 mm<sup>2</sup> 500 V/8 kV/3<sup>3)</sup> 4)

6 mm 11 mm  
in Vorbereitung

EN 60 947-7-3:2002

UL-Daten field/factory wiring

CSA-Daten

KEMA 01 ATEX 2087 U<sup>1)</sup> EN 60 079-0/EN 60 079-3

Baubreite Absolierlänge

Zulassungen

Typ	Bestell-Nr.	VPE	Typ	Bestell-Nr.	VPE	Typ	Bestell-Nr.	VPE
<b>Trenn-Grundklemme</b>		grau	WKFN 4 TKG/35	56.704.4055.0	100	WKFN 4 TKG/35	56.704.4055.0	100
<b>Sicherungshalter</b> für Sicherung 5 x 20		grau	Si ST	Z1.299.4055.0	10			
<b>Sicherungshalter</b> mit Kennmelder (24 V)		grau	Si ST LED	Z1.299.4155.0	10			
<b>Sicherungshalter</b> mit Kennmelder (220 V)		grau	Si ST GL	Z1.299.4255.0	10			
<b>Diodenstecker</b> – unbestückt J <sub>max</sub> = 10 A <sup>4)</sup>		grau				DIST ...	Z1.299.3055.0	10
<b>Diodenstecker</b> – Diode J <sub>max</sub> = 1 A <sup>4)</sup>		grau				DIST-1 N 4007-1 <sup>5)</sup>	Z1.299.3155.0	10
<b>Diodenstecker</b> – Diode J <sub>max</sub> = 1 A <sup>4)</sup>		grau				DIST-1 N 4007-2 <sup>6)</sup>	Z1.299.3355.0	10
<b>Diodenstecker</b> mit Brücke J <sub>max</sub> = 10 A <sup>4)</sup>		grau				DIST-D	Z1.299.3255.0	10
<b>Zubehör</b>								
1. Tragschiene 35, Hutschiene 7,5 hoch L = 2 m			35x27x7,5 EN 60715	98.300.0000.0	1	35x27x7,5 EN 60715	98.300.0000.0	1
Tragschiene 35, Hutschiene 15 hoch L = 2 m			35x24x15 EN 60715	98.360.0000.0	1	35x24x15 EN 60715	98.360.0000.0	1
2. Endklammer TS 35, mit Schraube 8 mm breit			9708/2 S35	Z5.522.8553.0	100	9708/2 S35	Z5.522.8553.0	100
Endklammer TS 35, schraubenlos 8 mm breit			WEF 1/35	Z5.523.9353.0	100	WEF 1/35	Z5.523.9353.0	100
3. Abschlussplatte grau			APFN 4 D2/2	07.312.9055.0	10	APFN 4 D2/2	07.312.9055.0	10
4. Trennwand			TWFN 4 D2/2	07.312.9155.0	10	TWFN 4 D2/2	07.312.9155.0	10
5. Verbindungsstecker			IVB WKF 4-2	Z7.261.1227.0	10	IVB WKF 4-2	Z7.261.1227.0	10
isoliert			IVB WKF 4-3	Z7.261.1327.0	10	IVB WKF 4-3	Z7.261.1327.0	10
			IVB WKF 4-4	Z7.261.1427.0	10	IVB WKF 4-4	Z7.261.1427.0	10
			IVB WKF 4-5	Z7.261.1527.0	10	IVB WKF 4-5	Z7.261.1527.0	10
			IVB WKF 4-6	Z7.261.1627.0	10	IVB WKF 4-6	Z7.261.1627.0	10
			IVB WKF 4-7	Z7.261.1727.0	20	IVB WKF 4-7	Z7.261.1727.0	20
			IVB WKF 4-8	Z7.261.1827.0	20	IVB WKF 4-8	Z7.261.1827.0	20
			IVB WKF 4-9	Z7.261.1927.0	20	IVB WKF 4-9	Z7.261.1927.0	20
			IVB WKF 4-10	Z7.261.2027.0	20	IVB WKF 4-10	Z7.261.2027.0	20
6. Leitereinführungsleiste			LEL 4/1 WEISS	05.561.8553.0	100	LEL 4/1 WEISS	05.561.8553.0	100
			LEL 4/2 GRAU	05.561.8653.0	100	LEL 4/2 GRAU	05.561.8653.0	100
			LEL 4/3 SCHWARZ	05.561.8753.0	100	LEL 4/3 SCHWARZ	05.561.8753.0	100
7. Abdeckung mit Warnzeichen über 4 Klemmen			ADF 4/4 GELB	04.343.6153.8	10	ADF 4/4 GELB	04.343.6153.8	10
8. Prüfstecker			ST 2/2,3	Z5.553.2921.0	10	ST 2/2,3	Z5.553.2921.0	10
9. Schraubendreher, unisoliert			DIN 5264 B 0,6x3,5	06.502.4000.0	5	DIN 5264 B 0,6x3,5	06.502.4000.0	5
Schraubendreher, unisoliert, MINI			DIN 5264 B 0,6x3,5 M	06.502.5000.0	10	DIN 5264 B 0,6x3,5 M	06.502.5000.0	10



## Reihenklemmen mit Steckanschluss

### Das System

- Bemessungsstrom bis 32 A
- Anschlussquerschnitt 4 mm<sup>2</sup>
- Baubreite 5 mm

### Die Steckverbinder

Applikationsspezifisch zusammenstellbar oder vorkonfektioniert auch einpolig für Prüfzwecke.

### Die Klemmen

Universell einsetzbare Anschlussklemmen mit Steck- und Federkraftanschlüssen.

Neben dem Steckanschluss ermöglicht ein zusätzlicher Federkraftanschluss den Einsatz auch als „normale“ Durchgangsklemme.

### Das Brückensystem

Das Wieland Standard Brückensystem ist sowohl in der Basisklemme als auch im Steckverbinder einsetzbar.

Alle Basisklemmen sind voll kompatibel mit der **fasis** WKFN Serie einschließlich der 16 mm<sup>2</sup> Einspeiseklemme.

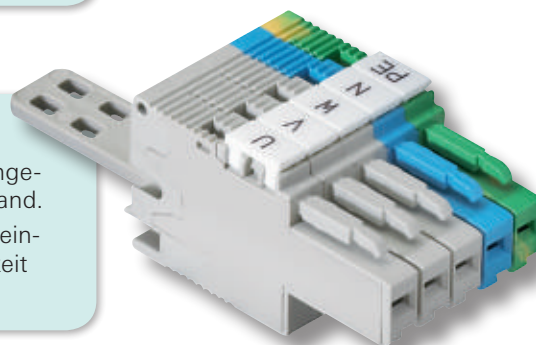
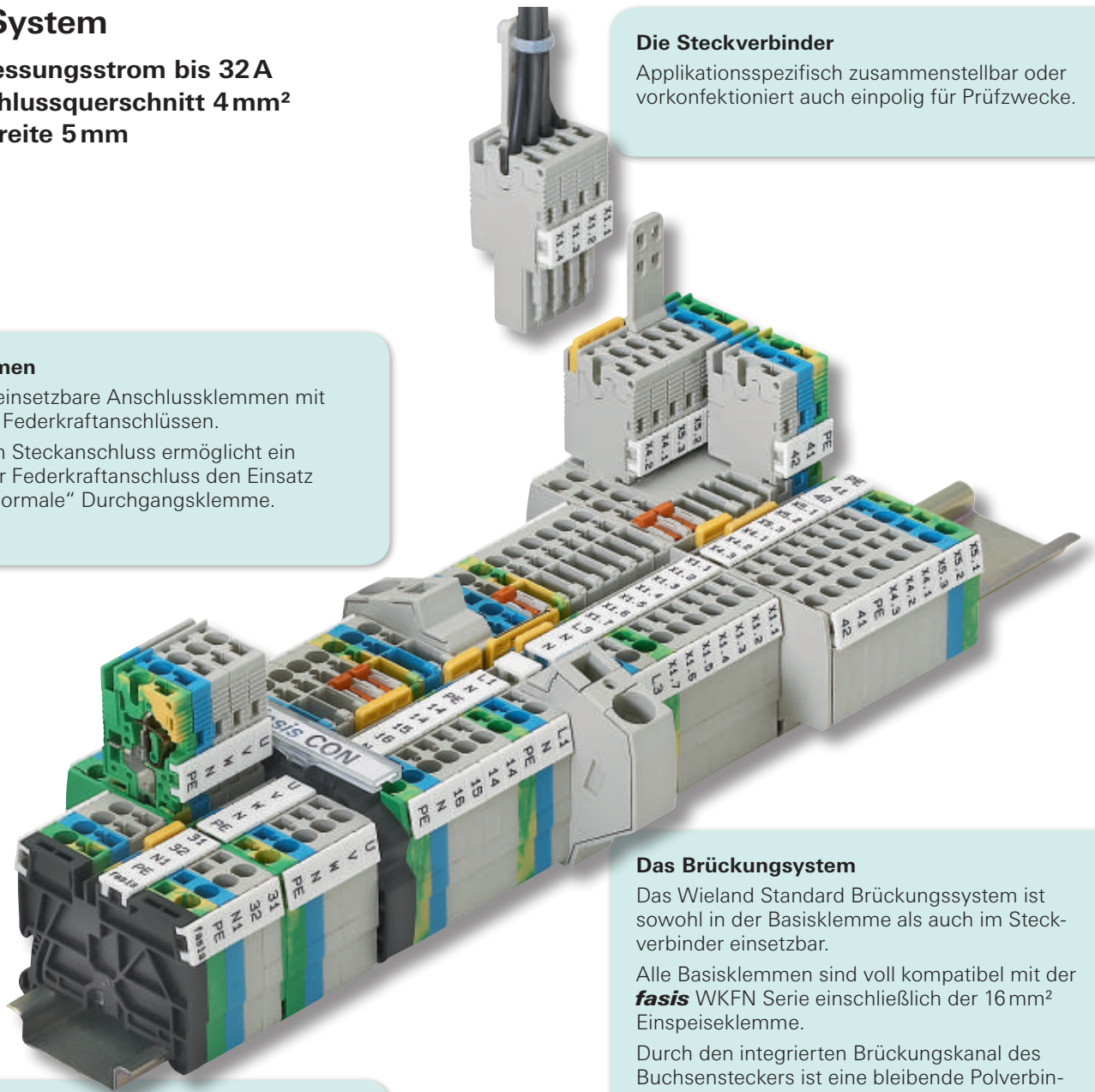
Durch den integrierten Brückungskanal des Buchsensteckers ist eine bleibende Polverbindung auch bei abgezogenem Steckverbinder möglich.

### Das Markierungssystem

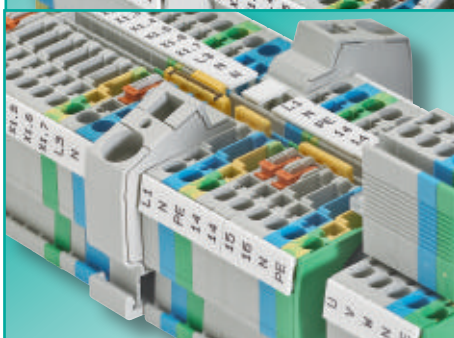
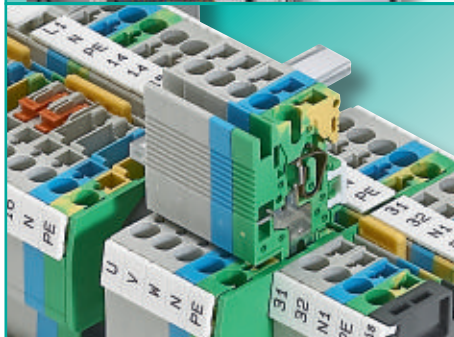
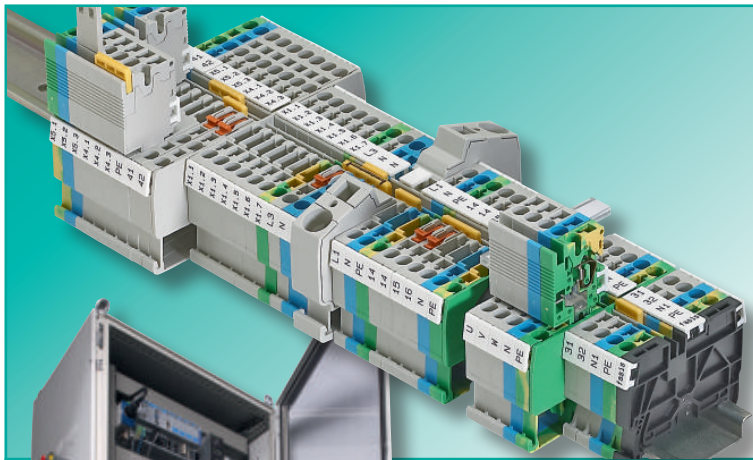
Alle Klemmstellen übersichtlich mit dem Wieland Standardmarkierungssystem beschriftbar.

### Integrierte Sicherheit

Berührschutz aller Komponenten, auch in ungestecktem Zustand, IP 20 in gestecktem Zustand. Alle Steckverbinder verfügen über eine fest eingebrachte Verriegelung und Kodiermöglichkeit – kein weiteres Zubehör erforderlich.



## Reihen клемmen mit Steckanschluss



### Plug & Play im Schaltschrank mit **fasis** CON

**fasis** CON ist ein Reihenklammersystem mit steckbarem Abgang, das modulare, kostensparende Lösungen mit Vorteilen in allen Phasen der Lebenszeit einer elektrischen Anlage bietet.

**fasis** CON ist ein voll kompatibler Teil des bewährten **fasis** WKFN-Systems. Sowohl Klemme als auch Steckverbinder besitzen beide die leistungsstarken Features von **fasis** WKFN.

**fasis** CON besteht aus Durchgangs- und PE-Reihenklammern mit unterschiedlicher Anzahl von Leiteranschlüssen und steckbaren Abgängen für die **fasis** CON Buchsenstecker.

**fasis** CON ist eine kosteneffiziente, leistungsstarke und steckbare Lösung mit System.

### Kosteneffizient

- Kosteneffiziente Montage- und Wartungszeiten
- Wenige Bauteile
- Individuell zusammenstellbar
- Vorkonfektionierte Baugruppen

### Leistungsstark

- Anschlussvermögen bis 4 mm<sup>2</sup>
- Bemessungsstrom bis 32 A\*
- Bemessungsspannung 500 V
- Baubreite nur 5 mm

### Steckbar

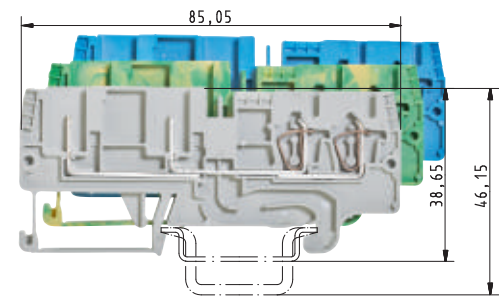
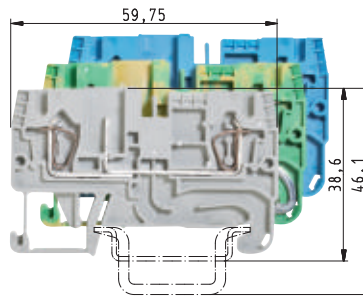
- Komplexe Anlagen schnell und kosteneffizient steckbar in Betrieb nehmen
- Funktionseinheiten einfach prüfen
- Baugruppen im Fehlerfall schnell austauschen
- Systeme steckbar erweitern

### Mit System

- Einheitliches Zubehör
- Kodierung gegen Fehlstecken
- Alle Komponenten brückbar
- Umfangreiche und übersichtliche Markierungsmöglichkeit
- Kombinierbar mit **fasis** WKFN

\* Deratingkurve beachten, erhältlich in unserem e-Katalog unter [www.wieland-electric.com](http://www.wieland-electric.com)

# Reihenklemmen mit Steckanschluss



EN 60947-7-1 / EN 60947-7-2

UL-Daten

CSA-Daten

Baubreite

Zulassungen

field/factory wiring

Abisolierlänge

### WKFN 2,5 F/P/F

feindrätig eindrätig V A  
0,13 - 4 mm<sup>2</sup> 0,13 - 4 mm<sup>2</sup> 500 V/8 kV/3 32\*

5 mm

### WKFN 2,5 2P/2F

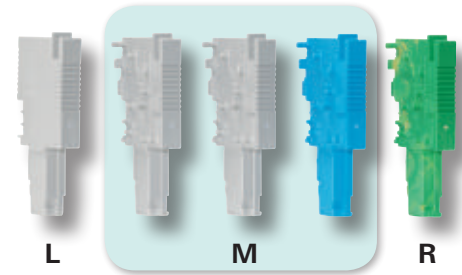
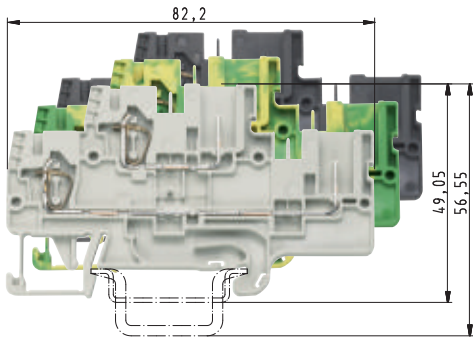
feindrätig eindrätig V A  
0,13 - 4 mm<sup>2</sup> 0,13 - 4 mm<sup>2</sup> 500 V/8 kV/3 32\*

11 mm 5 mm

11 mm

		Typ	Bestell-Nr.	VPE			
<b>Durchgangsklemme F/P/F</b>	grau	WKFN 2,5 F/P/F	56.703.2355.0	100			
	blau	WKFN 2,5 F/P/F	56.703.2355.6	100			
<b>Schutzleiterklemme</b>	grün/gelb	WKFN 2,5 F/P/F-SL	56.703.2455.0	100			
<b>Durchgangsklemme 2P/2F</b>	grau				WKFN 2,5 2P/2F	56.703.2155.0	100
	blau				WKFN 2,5 2P/2F	56.703.2155.6	100
<b>Schutzleiterklemme</b>	grün/gelb				WKFN 2,5 2P/2F-SL	56.703.2255.0	100
<b>Etagenklemme E/F/P</b>	grau						
<b>Etagenklemme, vert. verbunden</b>	schwarz						
<b>Etagen-Schutzleiterklemme</b>	grün/gelb						
<b>Zubehör</b>							
1. Tragschiene 35, Hutschiene 7,5 hoch	L = 2 m	35x27x7,5 EN60715	98.300.0000.0	1	35x27x7,5 EN60715	98.300.0000.0	1
	L = 2 m	35x27x15 EN60715	98.360.0000.0	1	35x27x15 EN60715	98.360.0000.0	1
2. Endklammer TS 35, mit Schraube	8mm breit	9708 /2 S35	Z5.522.8553.0	100	9708 /2 S35	Z5.522.8553.0	100
	8mm breit	WEF 1/35	Z5.523.9353.0	100	WEF 1/35	Z5.523.9353.0	100
3. Abschlussplatte	grau	APFN 2,5 D1/2	07.312.6955.0	10	APFN 2,5 TKM D2/2	07.313.0055.0	10
	blau	APFN 2,5 D1/2 BLAU	07.312.6955.6	10			
4. Trennwand	grau	TWFN 2,5 D1/2	07.312.7050.0	10	TWFN 2,5 TKM D2/2	07.313.0155.0	10
5. Verbindungsstecker, isoliert	2 Klemmen	IVB WKF 2,5-2	Z7.280.6227.0	10	IVB WKF 2,5-2	Z7.280.6227.0	10
	3 Klemmen	IVB WKF 2,5-3	Z7.280.6327.0	10	IVB WKF 2,5-3	Z7.280.6327.0	10
	4 Klemmen	IVB WKF 2,5-4	Z7.280.6427.0	10	IVB WKF 2,5-4	Z7.280.6427.0	10
	5 Klemmen	IVB WKF 2,5-5	Z7.280.6527.0	10	IVB WKF 2,5-5	Z7.280.6527.0	10
	6 Klemmen	IVB WKF 2,5-6	Z7.280.6627.0	10	IVB WKF 2,5-6	Z7.280.6627.0	10
	7 Klemmen	IVB WKF 2,5-7	Z7.280.6727.0	20	IVB WKF 2,5-7	Z7.280.6727.0	20
	8 Klemmen	IVB WKF 2,5-8	Z7.280.6827.0	20	IVB WKF 2,5-8	Z7.280.6827.0	20
6. Leitereinführungsleiste	0,13 - 0,2mm <sup>2</sup>	LELN 2,5/1 WEISS	05.564.3755.0	100	LELN 2,5/1 WEISS	05.564.3755.0	100
	0,25 - 0,5mm <sup>2</sup>	LELN 2,5/1 GRAU	05.564.3855.0	100	LELN 2,5/1 GRAU	05.564.3855.0	100
	0,75 - 1,0mm <sup>2</sup>	LELN 2,5/1 SCHWARZ	05.564.3955.0	100	LELN 2,5/1 SCHWARZ	05.564.3955.0	100
		ADFN 2,5/4 GELB	04.343.8353.8	10	ADFN 2,5/4 GELB	04.343.8353.8	10
7. Abdeckung mit Warnzeichen über 4 Klemmen		ADFN 2,5/4 GELB	04.343.8353.8	10	ADFN 2,5/4 GELB	04.343.8353.8	10
8. Prüfadapter, modular		PS WKC/F	Z1.299.9753.0	10	PS WKC/F	Z1.299.9753.0	10
Bezeichnungssysteme siehe S. 77 – 81							





**WKFN 2,5 E/././..**

feindrätig eindrätig V A  
 0,13 - 4 mm<sup>2</sup> 0,13 - 4 mm<sup>2</sup> 500V/6kV/3 22  
 No. 22-12 AWG  
 No. 24-12 AWG  
 5 mm 11 mm  
 in Vorbereitung

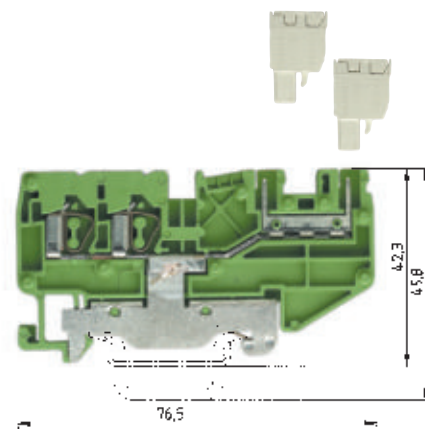
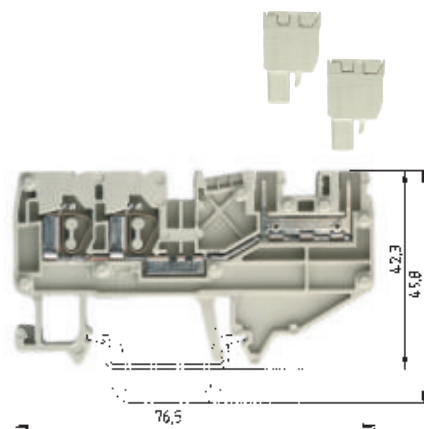
**WBF 2,5/././..**

feindrätig eindrätig V A  
 0,13 - 4 mm<sup>2</sup> 0,13 - 4 mm<sup>2</sup> 500V/8kV/3 32\*  
 5 mm 11 mm

Typ	Bestell-Nr.	VPE	Typ	Bestell-Nr.	VPE
<b>Buchsenstecker LINKS</b>			grau	WBF 2,5 1/L/GR	Z1.110.8955.0 50
			blau	WBF 2,5 1/L/BL	Z1.110.8955.6 50
			grün/gelb	WBF 2,5 1/L/SL	Z1.110.8955.7 50
<b>Buchsenstecker MITTE</b>			grau	WBF 2,5 1/M/GR	Z1.110.8855.0 50
			blau	WBF 2,5 1/M/BL	Z1.110.8855.6 50
			grün/gelb	WBF 2,5 1/M/SL	Z1.110.8855.7 50
WKFN 2,5 E/F/P	56.703.3455.0	100	<b>Buchsenstecker RECHTS</b>		
WKFN 2,5 E/VB/F/P	56.703.3555.1	100	grau	WBF 2,5 1/R/GR	Z1.110.9055.0 50
WKFN 2,5 E/F/P/SL	56.703.3655.0	100	blau	WBF 2,5 1/R/BL	Z1.110.9055.6 50
			grün/gelb	WBF 2,5 1/R/SL	Z1.110.9055.7 50
<b>Buchsenstecker vorkonfektioniert,</b>			grau		
35x27x7,5 EN60715	98.300.0000.0	1	1-polig	WBF 2,5-1	59.903.0155.0 50
35x27x15 EN60715	98.360.0000.0	1	2-polig	WBF 2,5-2	59.903.0255.0 50
9708 /2 S35	Z5.522.8553.0	100	3-polig	WBF 2,5-3	59.903.0355.0 50
WEF 1/35	Z5.523.9353.0	100	4-polig	WBF 2,5-4	59.903.0455.0 50
APFN 2,5 E	07.312.7355.0	10	5-polig	WBF 2,5-5	59.903.0555.0 50
			6-polig	WBF 2,5-6	59.903.0655.0 25
TWFN 2,5 E	07.312.7455.0	10	7-polig	WBF 2,5-7	59.903.0755.0 25
IVB WKF 2,5-2	Z7.280.6227.0	10	8-polig	WBF 2,5-8	59.903.0855.0 25
IVB WKF 2,5-3	Z7.280.6327.0	10	9-polig	WBF 2,5-9	59.903.0955.0 25
IVB WKF 2,5-4	Z7.280.6427.0	10	10-polig	WBF 2,5-10	59.903.1055.0 25
IVB WKF 2,5-5	Z7.280.6527.0	10			
IVB WKF 2,5-6	Z7.280.6627.0	10			
IVB WKF 2,5-7	Z7.280.6727.0	20			
IVB WKF 2,5-8	Z7.280.6827.0	20			
IVB WKF 2,5-9	Z7.280.6927.0	20			
IVB WKF 2,5-10	Z7.280.7027.0	20			
LELN 2,5/1 WEISS	05.564.3755.0	100	<b>Zubehör:</b>		
LELN 2,5/1 GRAU	05.564.3855.0	100	1. Zugentlastung	Z-WBF	05.567.9155.0 10
LELN 2,5/1 SCHWARZ	05.564.3955.0	100	2. Verbindungsstecker, isoliert	gleich WKFN 2,5 F/P/F	
ADFN 2,5/4 GELB	04.343.8353.8	10	3. Schraubendreher, unisoliert	DIN 5264 B 0,6x3,5	06.502.4000.0 10
PS WKC/F	Z1.299.9753.0	10	Schraubendreher, MINI	DIN 5264 B 0,6x3,5 M	06.502.5000.0 10

\* Deratingkurve beachten, erhältlich in unserem e-Katalog unter [www.wieland-electric.com](http://www.wieland-electric.com)

# Reihenklammern mit Zugfederanschluss und steckbarem Abgang



## WK 2,5 D2/8113/35

feindrätig	eindrätig	V	A
0,13–2,5 mm <sup>2</sup>	0,13–4 mm <sup>2</sup>	250 V/4 kV/3	16
No. 22-12 AWG		300 V	15
No. 24-12 AWG		300 V	15

## WK 2,5 D2/8113/SL/35

feindrätig	eindrätig	V	A
0,13–2,5 mm <sup>2</sup>	0,13–4 mm <sup>2</sup>	250 V/4 kV/3	16
No. 22-12 AWG		300 V	15
No. 24-12 AWG		300 V	15

EN 60 947-7-1/DIN VDE 0611 T1  
 UL-Daten field/factory wiring  
 CSA-Daten  
 Baubreite Abisolierlänge  
 Zulassungen

5 mm 11 mm

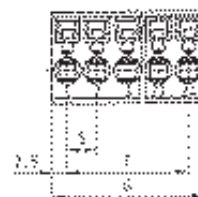
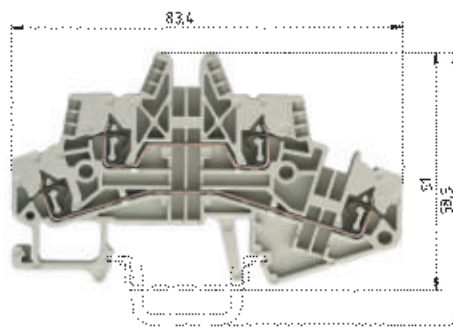
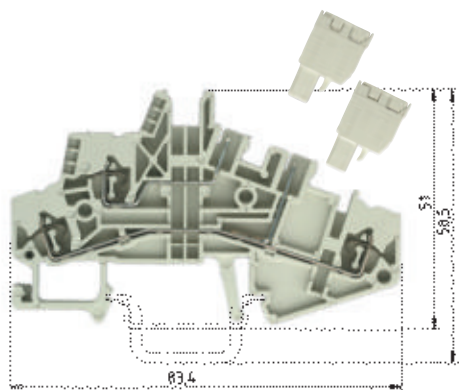
5 mm 11 mm

		Typ	Bestell-Nr.	VPE	Typ	Bestell-Nr.	VPE
<b>Duo-Durchgangsklemme</b>	grau	WK 2,5 D2/8113/35	56.703.2053.0	100			
	blau	WK 2,5 D2/8113/35 BLAU	56.703.2053.6	100			
<b>Duo-Schutzleiterklemme</b>	gelb/grün				WK 2,5 D2/8113 SL/35	56.703.9253.0	100
<b>Etagenklammer</b>	grau						
<b>Zubehör</b>							
1. Tragschiene 35, Hutschiene 7,5 hoch	L = 2 m	35x27x7,5 EN 60715	98.300.0000.0	1	35x27x7,5 EN 60715	98.300.0000.0	1
Tragschiene 35, Hutschiene 15 hoch	L = 2 m	35x24x15 EN 60715	98.360.0000.0	1	35x24x15 EN 60715	98.360.0000.0	1
2. Endklammer TS 35, mit Schraube	8 mm breit	9708/2 S35	Z5.522.8553.0	100	9708/2 S35	Z5.522.8553.0	100
Endklammer TS 35, schraubenlos	8 mm breit	WEF 1/35	Z5.523.9353.0	100	WEF 1/35	Z5.523.9353.0	100
3. Abschlussplatte	grau	APF 2,5/D2/8113	07.312.4153.0	10	APF 2,5/D2/8113	07.312.4153.0	10
	blau	APF 2,5/D2/8113	07.312.4153.6	10			
4. Trennwand	grau						
	blau						
5. Verbindungsstecker	2-polig	IVB WK 2,5–2	Z7.280.6227.0	10			
isoliert	3-polig	IVB WK 2,5–3	Z7.280.6327.0	10			
	4-polig	IVB WK 2,5–4	Z7.280.6427.0	10			
	5-polig	IVB WK 2,5–5	Z7.280.6527.0	10			
	6-polig	IVB WK 2,5–6	Z7.280.6627.0	10			
	7-polig	IVB WK 2,5–7	Z7.280.6727.0	20			
	8-polig	IVB WK 2,5–8	Z7.280.6827.0	20			
	9-polig	IVB WK 2,5–9	Z7.280.6927.0	20			
	10-polig	IVB WK 2,5–10	Z7.280.7027.0	20			
6. Leitereinführungsleiste	0,13–0,2 mm <sup>2</sup>	LEL 2,5/1 WEISS	05.561.6553.0	100	LEL 2,5/1 WEISS	05.561.6553.0	100
	0,25–0,5 mm <sup>2</sup>	LEL 2,5/2 GRAU	05.561.6653.0	100	LEL 2,5/2 GRAU	05.561.6653.0	100
	0,75–1,0 mm <sup>2</sup>	LEL 2,5/3 SCHWARZ	05.561.6753.0	100	LEL 2,5/3 SCHWARZ	05.561.6753.0	100
7. Abdeckung mit Warnzeichen über 4 Klemmen		ADF 2,5/4 GELB	04.343.6053.8	10	ADF 2,5/4 GELB	04.343.6053.8	10
Stift-Abdeckung mit Warnzeichen über 4 Pole		AD 8113/4 GELB	04.343.6853.8	10	AD 8113/4 GELB	04.343.6853.8	10
8. Schraubendreher, unisoliert		DIN 5264 B 0,6x3,5	06.502.4000.0	5	DIN 5264 B 0,6x3,5	06.502.4000.0	5
9. Kodierstück (-Ast)			05.561.0053.0	100		05.561.0053.0	100
Bezeichnungssysteme siehe S. 77–81							

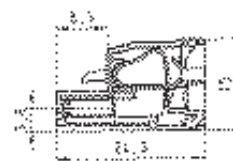


# wiecon Steckverbinder

System – Federkraft/Zugfeder  
 Rastermaß 5 mm 2,5 mm<sup>2</sup>



Bemessungsspannungen:  
 VDE 0110/01.89  
 250 V/4 kV/3 –  
 Überspannungskategorie III  
 400 V/4 kV/2 –  
 Überspannungskategorie II  
 1000 V/4 kV/1 –  
 Überspannungskategorie I



## WKF 1,5 E/8113/35

feindrätig eindrätig V A  
 0,13–1,5 mm<sup>2</sup> 0,13–2,5 mm<sup>2</sup> 250 V/4 kV/3 16  
 No. 22-14  
 No. 24-14

5 mm 8 mm

## WKF 1,5 E/35

feindrätig eindrätig V A  
 0,13–1,5 mm<sup>2</sup> 0,13–2,5 mm<sup>2</sup> 400 V/6 kV/3 17,5  
 No. 30-14 AWG 300 V 15 A  
 No. 30-14 AWG 600 V 15 A

5 mm 8 mm

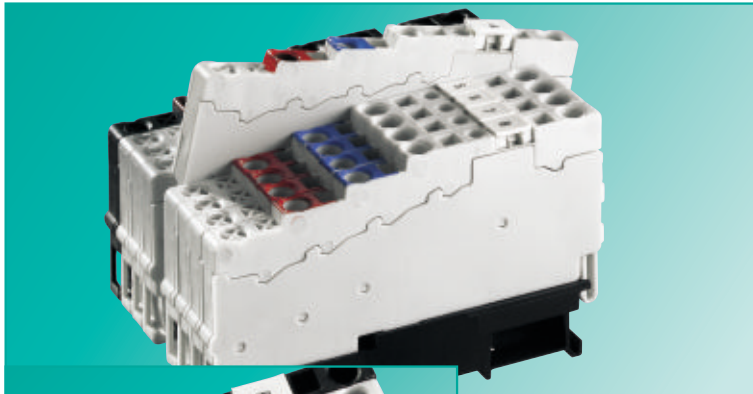
## Typ 8113 BFK

feindrätig eindrätig V A  
 0,13–2,5 mm<sup>2</sup> 0,13–4 mm<sup>2</sup> 300 V 12  
 No. 22-12 AWG 300 V 12 A

5 mm 9 mm

Typ	Bestell-Nr.	VPE	Typ	Bestell-Nr.	VPE	VPE	G	T	Pole	Bestell-Nr.
						<b>Rastermaß 5 mm</b>				<b>ohne Beschr.</b>
						100	10,00	5,00	2	25.920.3253.0
						100	15,00	10,00	3	25.920.3353.0
WKF 1,5 E/8113/35	56.702.2053.0	100	WKF 1,5 E/35	56.702.7053.0	100	50	20,00	15,00	4	25.920.3453.0
						50	25,00	20,00	5	25.920.3553.0
						50	30,00	25,00	6	25.920.3653.0
35x27x7,5 EN 60715	98.300.0000.0	1	35x27x7,5 EN 60715	98.300.0000.0	1	50	35,00	30,00	7	25.920.3753.0
35x24x15 EN 60715	98.360.0000.0	1	35x24x15 EN 60715	98.360.0000.0	1	50	40,00	35,00	8	25.920.3853.0
9708/2 S35	Z5.522.8553.0	100	9708/2 S35	Z5.522.8553.0	100	50	45,00	40,00	9	25.920.3953.0
WEF 1/35	Z5.523.9353.0	100	WEF 1/35	Z5.523.9353.0	100	50	50,00	45,00	10	25.920.4053.0
APF 1,5/E/8113	07.312.4753.0	10	APF 1,5 E	07.312.3553.0	10	50	55,00	50,00	11	25.920.4153.0
						50	60,00	55,00	12	25.920.4253.0
			TWF 1,5 E	07.312.3653.0	10	50	65,00	60,00	13	25.920.4353.0
						50	70,00	65,00	14	25.920.4453.0
IVB WKF 2,5–2	Z7.280.6227.0	10	IVB WKF 2,5–2	Z7.280.6227.0	10	50	75,00	70,00	15	25.920.4553.0
IVB WKF 2,5–3	Z7.280.6327.0	10	IVB WKF 2,5–3	Z7.280.6327.0	10	50	80,00	75,00	16	25.920.4653.0
IVB WKF 2,5–4	Z7.280.6427.0	10	IVB WKF 2,5–4	Z7.280.6427.0	10					<b>mit Beschr.</b>
IVB WKF 2,5–5	Z7.280.6527.0	10	IVB WKF 2,5–5	Z7.280.6527.0	10	100	10,00	5,00	2	25.920.0253.0
IVB WKF 2,5–6	Z7.280.6627.0	10	IVB WKF 2,5–6	Z7.280.6627.0	10	100	15,00	10,00	3	25.920.0353.0
IVB WKF 2,5–7	Z7.280.6727.0	20	IVB WKF 2,5–7	Z7.280.6727.0	20	50	20,00	15,00	4	25.920.0453.0
IVB WKF 2,5–8	Z7.280.6827.0	20	IVB WKF 2,5–8	Z7.280.6827.0	20	50	25,00	20,00	5	25.920.0553.0
IVB WKF 2,5–9	Z7.280.6927.0	20	IVB WKF 2,5–9	Z7.280.6927.0	20	50	30,00	25,00	6	25.920.0653.0
IVB WKF 2,5–10	Z7.280.7027.0	20	IVB WKF 2,5–10	Z7.280.7027.0	20	50	35,00	30,00	7	25.920.0753.0
LEL 1,5/1 WEISS	05.562.2453.0	100	LEL 1,5/1 WEISS	05.562.2453.0	100	50	40,00	35,00	8	25.920.0853.0
LEL 1,5/2 GRAU	05.562.2553.0	100	LEL 1,5/2 GRAU	05.562.2553.0	100	50	45,00	40,00	9	25.920.0953.0
LEL 1,5/3 SCHWARZ	05.562.2653.0	100	LEL 1,5/3 SCHWARZ	05.562.2653.0	100	50	50,00	45,00	10	25.920.1053.0
ADF 1,5/4 GELB	04.343.8353.8	10	ADF 1,5/4 GELB	04.343.8353.8	10	50	55,00	50,00	11	25.920.1153.0
AD 8113/4 GELB	04.343.6853.8	10	DIN 5264 B 0,6x3,5	06.502.4000.0	5	50	60,00	55,00	12	25.920.1253.0
DIN 5264 B 0,6x3,5	06.502.4000.0	5	DIN 5264 B 0,6x3,5 M	06.502.5000.0	10	50	65,00	60,00	13	25.920.1353.0
	05.561.0053.0	100				50	70,00	65,00	14	25.920.1453.0
						50	75,00	70,00	15	25.920.1553.0
						50	80,00	75,00	16	25.920.1653.0
						17- bis 24-polig auf Anfrage				
						Zubehör: Kodierstück				05.561.9153.0

## Initiatoren- und Aktorenklemmen mit Zugfederanschluss



### Systemvorteile nutzen

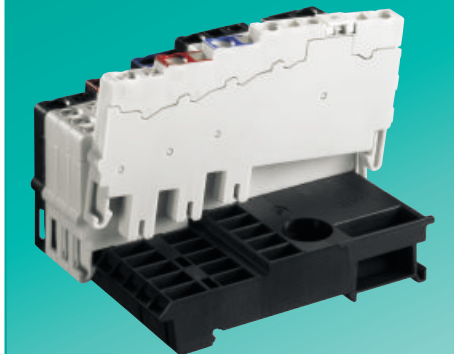
Für die Verdrahtung von Maschinen- und Anlagensteuerung werden praxisgerechte Lösungen bevorzugt, die vor allem wirtschaftlich und zuverlässig sind und somit zu Betriebs- und Funktionssicherheit der Anlage beitragen.

**fasis** KOI wurde entwickelt, um die Vielzahl von Initiatoren und Aktoren an zentrale und dezentrale Steuerungen anzuschließen. Die Initiatoren und Aktorenklemmen vom Typ WK 1,5 KOI sind speziell für die Anforderungen im Maschinen- und Anlagenbau konzipiert. Sie erleichtern die Verdrahtung durch übersichtlich angeordnete Klemmstellen und leicht zugängliche wie bedienbare Zugfedertechnik.

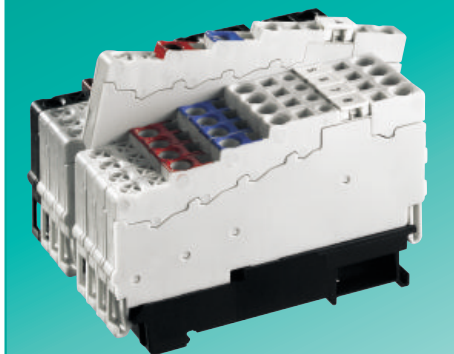
**fasis** KOI ist ein kompaktes und rationelles Verdrahtungssystem für Anschluss, Potenzialverteilung und Signalübertragung von Initiatoren und Aktoren.

- Steuerungsgerechte Systemlösung durch exakte Abstimmung der Verbindungsmodule in der Polzahl auf die Ein- bzw. Ausgabebaugruppen der SPS.
- Flexibilität in der Befestigung durch Aufrasten auf der Tragschiene TS 35 oder Anschrauben der Verbindungsmodule auf einer Grundplatte.
- Applikationsspezifische Einzelklemmen als Bindeglied zwischen Initiatoren, Aktoren und SPS.
- Geringer Platzbedarf durch kompakte Dimensionierung der Einzelklemmen und Konzipierung der Potenzialverteilung im Verbindungsmodul.
- Rationelle Montage und Inbetriebnahme des Verdrahtungssystems durch einfaches Bestücken des Verbindungsmoduls, das weiteres Verbindungszubehör überflüssig macht.
- Reduzierung der Lagerkosten durch geringe Teilevielfalt ohne Verzicht auf Flexibilität in der Applikation.

### Wirtschaftlich konzipieren

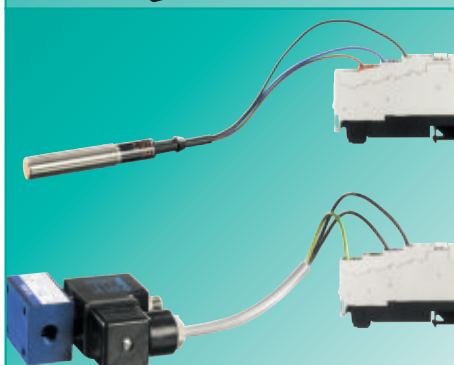


### Servicefreundlich betreiben

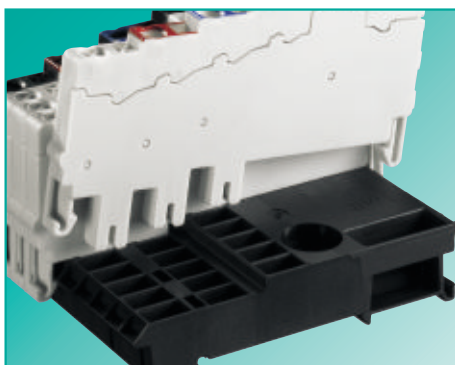


- Kurze Wartungszeiten bei Modifikation des Klemmenblockes durch Austausch bzw. Erweiterung einzelner Klemmen, ohne Unterbrechung der Stromversorgung der anderen Initiatoren- und Aktorenklemmen.
- Optische Sofortkontrolle der Schaltzustände durch integrierte Leuchtdiode.
- Wartungsfreiheit durch dauerhaft sichere und dynamische Klemmverbindung mit Federkrafttechnik im Zugfedersystem

### Applikationsbezogen auswählen



- Stromversorgung der Verbindungsmodule durch Einspeiseklemmen, wahlweise mit LED
- Potenzialverteilung durch Verbindungsmodule in der Ausführung für 9 (1+8) bzw. 18 (2x (1+8)) Klemmen
- Initiatorenklemmen, z. B. zum Anschluss von 3- bzw. 4 Leiter Näherungs- bzw. Positionsschalter, wahlweise mit LED.
- Aktorenklemmen, z. B. zum Anschluss von Magnetventilen



### Verbindungsmodul

#### Potenziale sammeln und verteilen

- Durch das Aufrasten der Klemmen ist die Potenzialverteilung bereits schnell und sicher hergestellt.
- Im Verbindungsmodul sind jeweils für das Plus-, Minus- und Schutzleiter- bzw. Schirmpotenzial Verbindungsschienen integriert.
- Zusätzliche Verbindungsstecker sind in diesem System nicht notwendig.



### Abdeckung für Verbindungsmodul

#### Potenziale sammeln und verteilen

- Freie Klemmenplätze können mit Abdeckungen für Verbindungsmodule bestückt und somit Berührsicherheit hergestellt werden.
- Die Abdeckungen sind im Auslieferungszustand 8-polig und können bezüglich der Polzahl individuell getrennt werden.
- Die Berührsicherheit nach IP20 ist durch einfaches Aufrasten der Abdeckung gewährleistet.



### Leitereinführungsleisten

#### Sicher Anschließen von „kleinen Querschnitten“

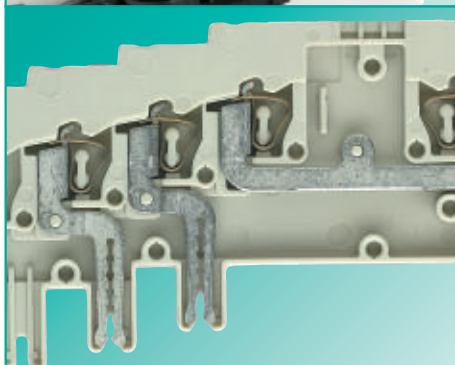
- Leitereinführungsleisten verhindern das zu tiefe Stecken der Leiter (kleiner 1 mm<sup>2</sup>) und ermöglichen den einfachen, fachgerechten und schnellen Anschluss.
- Stellen den Anschluss von ein- und feindrähtigen Leitern kleiner als 1 mm<sup>2</sup> sicher.
- Siehe auch Zubehör für Reihenklemmen Seite 73!



### Bezeichnungssystem

#### Alle Klemmstellen übersichtlich bezeichnen

- Einwandfreie Lesbarkeit der Bezeichnungsschilder, auch bei angeschlossenen Leitern.
- Klare Zuordnung Leiter-Klemmstelle beim Verdrahten.
- Vereinfachte Fehlersuche im Wartungsfall.
- Individuelle Beschriftung mit dem Bezeichnungssystem **wiemark** und **wieplot**.

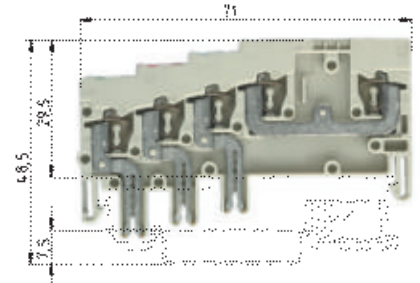
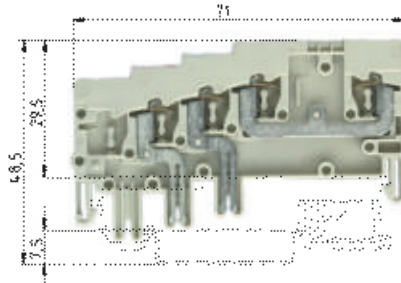


### Werkstoffe

#### Qualitativ hochwertige Materialauswahl

- Spezielle Sonderlegierungen ermöglichen einen geringen Durchgangswiderstand und sorgen für einen gasdichten Kontaktbereich:
  - Klemmfeder: CrNi-Stahl, rostfrei
  - Stromschiene: Kupfer, verzinkt
- Polyamid hat hervorragende elektrische, chemische und mechanische Eigenschaften:
  - Temperaturbeständigkeit: bis 120°C
  - Kriechstromfestigkeit: CTI 600
  - Brennbarkeitsklasse: UL94-V2, selbstverlöschend

# Initiatoren- und Aktorenklemmen mit Zugfederanschluss



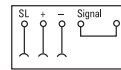
**37.702.7453.0**  
\* 65 V/1,5 kV/3



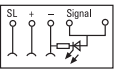
**37.702.8453.0**  
\* DC 24 V  
wie Abbildung,  
jedoch mit LED



**37.702.7553.0**  
\* 65 V/1,5 kV/3



**37.702.8553.0**  
\* DC 24 V  
wie Abbildung,  
jedoch mit LED



## WKF 1,5 KOI 3L...

feindrätig	eindrätig	V	A
0,13–1,5 mm <sup>2</sup>	0,13–1,5 mm <sup>2</sup>	*	10
No. 28-16 AWG		65 V	10
Baubreite		5 mm	10 mm
Abisolierlänge		5 mm	10 mm



## WKF 1,5 KOI 3L/SL...

feindrätig	eindrätig	V	A
0,13–1,5 mm <sup>2</sup>	0,13–1,5 mm <sup>2</sup>	*	10
No. 28-16 AWG		65 V	10
Baubreite		5 mm	10 mm
Abisolierlänge		5 mm	10 mm



EN 60 947-7-1/DIN VDE 0611 T1

UL-Daten field/factory wiring

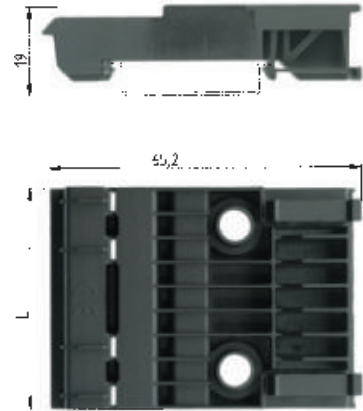
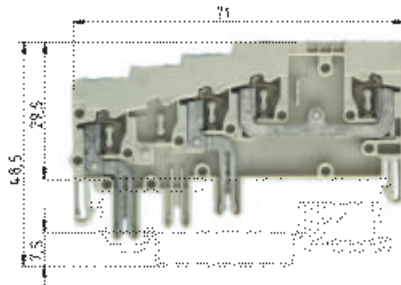
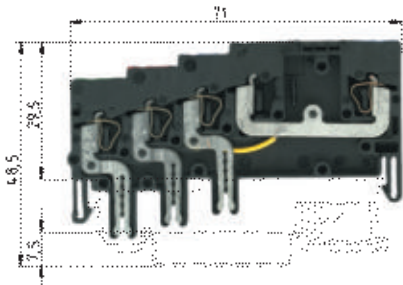
CSA-Daten

Baubreite Abisolierlänge

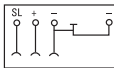
Zulassungen

		Typ	Bestell-Nr.	VPE	Typ	Bestell-Nr.	VPE
<b>Initiatorenklemme</b>	grau	WKF 1,5 KOI 3L	37.702.7453.0	50			
<b>Initiatorenklemme mit LED</b>	grau	WKF 1,5 KOI 3L-PGE	37.702.8453.0	50			
<b>Initiatorenklemme</b>	grau				WKF 1,5 KOI 3L/SL	37.702.7553.0	50
<b>Initiatorenklemme mit LED</b>	schwarz				WKF 1,5 KOI 3L/SL-PGE	37.702.8553.0	50
<b>Einspeiseklemme</b>	schwarz						
<b>Einspeiseklemme mit LED</b>	grau						
<b>Aktorenklemme</b>	grau						
<b>Aktorenklemme mit LED</b>	grau						
<b>Verbindungsmodul f. 9 Klemmen</b>	schwarz						
<b>Verbindungsmodul f. 18 Klemmen</b>	schwarz						
<b>Zubehör</b>							
1. Tragschiene 35, Hutschiene 7,5 hoch	L = 2 m	35x27x7,5 EN 60715	98.300.0000.0	1	35x27x7,5 EN 60715	98.300.0000.0	1
Tragschiene 35, Hutschiene 15 hoch	L = 2 m	35x24x15 EN 60715	98.360.0000.0	1	35x24x15 EN 60715	98.360.0000.0	1
2. Endklammer TS 35, mit Schraube	8 mm breit	9708/2 S35	Z5.522.8553.0	100	9708/2 S35	Z5.522.8553.0	100
Endklammer TS 35, schraubenlos	8 mm breit	WEF 1/35	Z5.523.9353.0	100	WEF 1/35	Z5.523.9353.0	100
3. Abschlussplatte							
4. Trennwand							
5. Verbindungsstecker	2-polig						
isoliert	3-polig						
	4-polig						
	5-polig						
	6-polig						
	7-polig						
	8-polig						
	9-polig						
	10-polig						
6. Leitereinführungsleiste	0,13–0,2 mm <sup>2</sup>	LEL 1,5/1 WEISS	05.562.2453.0	100	LEL 1,5/1 WEISS	05.562.2453.0	100
	0,25–0,5 mm <sup>2</sup>	LEL 1,5/2 GRAU	05.562.2553.0	100	LEL 1,5/2 GRAU	05.562.2553.0	100
	0,75–1,0 mm <sup>2</sup>	LEL 1,5/3 SCHWARZ	05.562.2653.0	100	LEL 1,5/3 SCHWARZ	05.562.2653.0	100
7. Abdeckung für Verbindungsmodul							
8. Schraubendreher, unisoliert		DIN 5264 B 0,6x3,5	06.502.4000.0	5	DIN 5264 B 0,6x3,5	06.502.4000.0	5
Bezeichnungssysteme siehe S. 77–81							

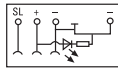




**37.702.7753.0**  
\* 65 V/1,5 kV/3



**37.702.8753.0**  
\* DC 24 V  
wie Abbildung,  
jedoch mit LED



**37.702.7653.0**  
\* 65 V/1,5 kV/3



**37.702.8653.0**  
\* DC 24 V  
wie Abbildung,  
jedoch mit LED



**WKF 1,5 KOE...**

feindrätig eindrätig V A  
0,13–1,5 mm<sup>2</sup> 0,13–1,5 mm<sup>2</sup> \* 10

No. 28-16 AWG 65 V 10

5 mm 10 mm



**WKF 1,5 KOA 2L...**

feindrätig eindrätig V A  
0,13–1,5 mm<sup>2</sup> 0,13–1,5 mm<sup>2</sup> \* 10

No. 28-16 AWG 65 V 10

5 mm 10 mm



**VM WKF ...**

V A  
\* 10  
65 V 10

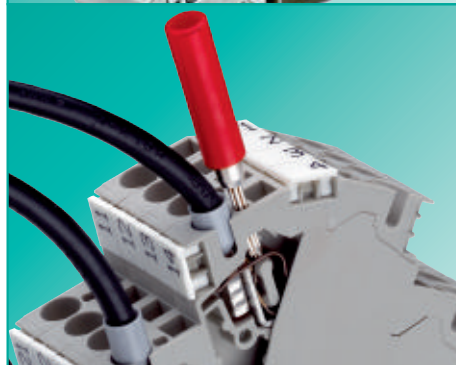
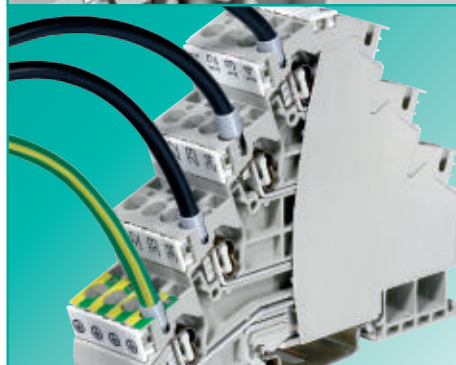
9-pol. ModulL = 9 x 5 mm + 1,5 mm  
18-pol. ModulL = 18 x 5 mm + 1,5 mm



Typ	Bestell-Nr.	VPE	Typ	Bestell-Nr.	VPE	Typ	Bestell-Nr.	VPE
WKF 1,5 KOE	37.702.7753.0	50	WKF 1,5 KOA 2L	37.702.7653.0	50	VM WKF KO..9	69.700.0953.0	10
WKF 1,5 KOE-PGN	37.702.8753.0	50	WKF 1,5 KOA 2L/SL-PGE	37.702.8653.0	50	VM WKF KO..18	69.700.1853.0	5
35x27x7,5 EN 60715	98.300.0000.0	1	35x27x7,5 EN 60715	98.300.0000.0	1	35x27x7,5 EN 60715	98.300.0000.0	1
35x24x15 EN 60715	98.360.0000.0	1	35x24x15 EN 60715	98.360.0000.0	1	35x24x15 EN 60715	98.360.0000.0	1
9708/2 S35	Z5.522.8553.0	100	9708/2 S35	Z5.522.8553.0	100	9708/2 S35	Z5.522.8553.0	100
WEF 1/35	Z5.523.9353.0	100	WEF 1/35	Z5.523.9353.0	100	WEF 1/35	Z5.523.9353.0	100
LEL 1,5/1 WEISS	05.562.2453.0	100	LEL 1,5/1 WEISS	05.562.2453.0	100	AD VM-1,5/8 SCHWARZ	04.343.8053.0	10
LEL 1,5/2 GRAU	05.562.2553.0	100	LEL 1,5/2 GRAU	05.562.2553.0	100			
LEL 1,5/3 SCHWARZ	05.562.2653.0	100	LEL 1,5/3 SCHWARZ	05.562.2653.0	100			
DIN 5264 B 0,6x3,5	06.502.4000.0	5	DIN 5264 B 0,6x3,5	06.502.4000.0	5			



## Motoranschlussklemme mit Zugfederanschluss



Wir haben die Motoranschlussklemme für eine praxisgerechte Verdrahtung von Drehstromverbrauchern konzipiert. Das zeigt sich besonders bei der Dimensionierung der Bemessungsdaten, z. B. die hohe Bemessungsspannung von 800 V (EN 60947-7).

Damit kann die Klemme auch in 690 V Netzen eingesetzt werden, z. B. als Klemme zur Erregung von Generatoren oder Drehstrommotoren bis 15 kW.

Für die 4 Verdrahtungsebenen der Motoranschlussklemme, 3 Durchgangspotenziale und ein Schutzleiteranschluss, reduziert sich der Platzbedarf auf der Tragschiene auf nur 6 mm.

Damit ist die Motoranschlussklemme ein „Platzsparer“ mit enorm viel Klemme für Sie.

### mark

#### Alle Klemmstellen übersichtlich bezeichnen

##### Vorteile:

- Möglichkeit der Gruppenbezeichnung in der Klemmenmitte
- Klare Zuordnung Leiter-Klemmstelle beim Verdrahten
- Individuelle Beschriftung mit dem Bezeichnungssystem **wiemarc**

### clamp

#### Flexibel und universal anschließen

##### Vorteile:

- Anschluss von ein-, mehr und feindrähtigen Leitern von 0,13 bis 6 mm<sup>2</sup>
- Anschluss von feindrähtigen Leitern mit Aderendhülse von 0,5 bis 4 mm<sup>2</sup>

### save

#### Anwenden und sparen

##### Vorteile:

- Aufrasten, und die Verbindung des Schutzleiteranschlusses zur Tragschiene ist hergestellt
- Kompakt, 6 mm Platz auf der Tragschiene für einen Motor
- Design, geschlossenes Isoliergehäuse, ohne Zubehör

### test

#### Spannung messen, über integrierten Prüfabgriff

##### Vorteile:

- Prüfungen bei voller Verdrahtung
- Prüfabgriff direkt an der Stromschiene



## Reihenklemmen mit Zugfederanschluss



### Lösungen für Applikationen auf engstem Raum

Mit dem Reihenklemmensystem **fasis** MINI fokussieren wir Baugröße und Flexibilität in der Applikation. **fasis** MINI ist ein Sortiment von Reihenklemmen in Zugfedertechnik zum Einbau bei beengten Platzverhältnissen.

Das Portfolio umfasst PE-Klemmen und Durchgangsklemmen in diversen Farben mit 2 oder 4 Anschlüssen je Potenzial. Das Potenzial kann in der Klemmenserie WKFM 2,5 mit Verbindungssteckern schnell und flexibel verteilt, verändert und problemlos erweitert werden.

Für die Montage auf Tragschiene, TS 35 und TS 15, auf Montageblech oder in Klemmkästen stehen diverse Varianten mit Rastfuß, Rastzapfen oder mit Schraubflansch zur Verfügung.

- Platzsparende Miniklemmen in vielen Ausführungen für den Einbau in Klemmkästen, Motoren und Applikationen mit kleinem Bauraum
- Einfache Verdrahtung durch benutzerfreundliche Schraubendrehereinführung von oben
- Einwandfreie Lesbarkeit der Bezeichnungsschilder auch bei angeschlossenen Leiter
- Individuelle Planung und Beschriftung mit **wieplan** und **wiemarc**



### Applikationsbezogen auswählen

- Miniklemmen mit Rastfuß für Direktmontage auf der Montageplatte
- Miniklemmen mit Flansch für direkte Schraubbefestigung auf der Montageplatte
- Miniklemmen für Montage auf Tragschiene TS 15 oder TS 35



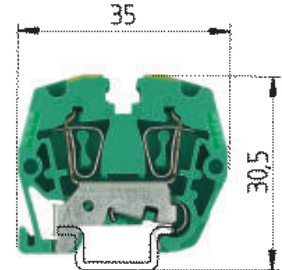
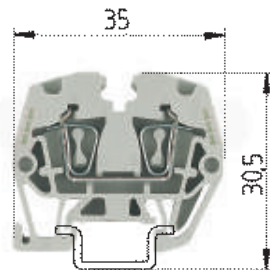
### Individuell zusammenstellen

- **fasis** MINI Reihenklemmen stehen als 2- und 4-polige Klemmen zur Verfügung
- **fasis** MINI Reihenklemmen können, auch ohne Tragschiene, durch integrierte Rastzapfen individuell zusammengefügt werden
- Optisches hervorheben unterschiedlicher Potenziale und Klemmen durch diverse Farbvarianten
- Individuelle Kennzeichnung durch Bezeichnungsschilder oder Kundenspezifische Bedruckung der Klemmen



### Dauerhaft elektrisch verbinden

- Das Zugfedersystem schafft eine dynamische Klemmverbindung. Lastabhängige und thermisch bedingte Setz- und Fließverhalten der angeschlossenen Leiter werden ausgeglichen
- Wartungsfreie und gasdichte elektrische Verbindung entsprechend der Zulassung. Kundenspezifische Layouts sind individuell erstellbar
- Trennung von elektrischer und mechanischer Funktion



0344 Ex II 2GD

Ex e II  
EN 60 947-7-1  
UL-Daten  
CSA-Daten  
KEMA 03 ATEX 2071 U<sup>1)</sup> EN 60079-0/EN 60079-7  
Baubreite  
Zulassungen

field/factory wiring  
Abisolierlänge

**WKMF 2,5/15**

feindrätig	eindrätig	V	A
0,13–2,5 mm <sup>2</sup>	0,13–2,5 mm <sup>2</sup>	500 V/6 kV/3	24
No. 26-12 AWG		600 V	20
No. 26-12 AWG		300 V	20
0,5–2,5 mm <sup>2</sup>	0,5–2,5 mm <sup>2</sup>	275 V <sup>*)</sup>	19/20 <sup>2)</sup>
5 mm			10 mm

ATEX

**WKMF 2,5 SL/15**

feindrätig	eindrätig	V	A
0,13–2,5 mm <sup>2</sup>	0,13–2,5 mm <sup>2</sup>	500 V/6kV/3 <sup>4)</sup>	24 <sup>3)</sup>
No. 26-12 AWG		600 V	
No. 26-12 AWG		300 V	
0,5–2,5 mm <sup>2</sup>	0,5–2,5 mm <sup>2</sup>	*)	
5 mm			10 mm

ATEX

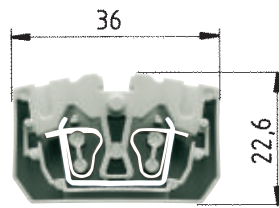
	Typ	Bestell-Nr.	VPE		Typ	Bestell-Nr.	VPE	
<b>Durchgangsklemme</b>	grau	WKMF 2,5/15	55.703.0053.0	100				
<b>Durchgangsklemme</b>	blau	WKMF 2,5/15	55.703.0053.6	100				
<b>Schutzleiterklemme</b>	grün/gelb				WKMF 2,5 SL/15	55.703.9053.0	100	
<b>Zubehör</b>								
1. Tragschiene 15, Hutschiene 5,5 mm hoch	L = 2 m	9021/15x5,5 EN 50045	98.090.0015.0	10	9021/15x5,5 EN 50045	98.090.0015.0	10	
2. Endklammer TS 15, mit Schraube	7,5 mm breit	9222	Z5.522.5010.0	100	9222	Z5.522.5010.0	100	
Endklammer TS 15, Polyamid	7,5 mm breit	9208 S 15	Z5.522.7553.0	100	9208 S 15	Z5.522.7553.0	100	
3. Abschlussplatte	1,5 mm breit	APMF 2,5 /15	07.312.5953.0	10	APMF 2,5 /15	07.312.5953.0	10	
	1,5 mm breit							grau
	1,5 mm breit							blau
	1,5 mm breit	grün						
4. Trennwand	1,5 mm breit	APMF 2,5 /15	07.312.5953.0	10	APMF 2,5 /15	07.312.5953.0	10	
	1,5 mm breit							grau
	1,5 mm breit	blau						
5. Verbindungsstecker	2-polig	IVB WKMF 2,5–2	Z7.260.0229.0	10				
isoliert	3-polig	IVB WKMF 2,5–3	Z7.260.0329.0	10				
	4-polig	IVB WKMF 2,5–4	Z7.260.0429.0	10				
	5-polig	IVB WKMF 2,5–5	Z7.260.0529.0	10				
	6-polig	IVB WKMF 2,5–6	Z7.260.0629.0	10				
	7-polig	IVB WKMF 2,5–7	Z7.260.0729.0	10				
	8-polig	IVB WKMF 2,5–8	Z7.260.0829.0	10				
	9-polig	IVB WKMF 2,5–9	Z7.260.0929.0	10				
	10-polig	IVB WKMF 2,5–10	Z7.260.1029.0	10				
	Meterware	IVB WKMF 2,5 M50	Z7.260.0029.0	10				
6. Leitereinführungsleiste	0,13–0,2 mm <sup>2</sup>							
	0,25–0,5 mm <sup>2</sup>							
	0,75–1,0 mm <sup>2</sup>							
7. Abdeckung mit Warnzeichen über 4 Klemmen								
8. Schraubendreher, unisoliert		DIN 5264 B 0,6x3,5	06.502.4000.0	5	DIN 5264 B 0,6x3,5	06.502.4000.0	5	
Schraubendreher, unisoliert, MINI		DIN 5264 B 0,6x3,5 M	06.502.5000.0	10	DIN 5264 B 0,6x3,5 M	06.502.5000.0	10	

Bezeichnungssysteme siehe S. 77–81

\*) Zur Einhaltung der geforderten Isolationsabstände sind Durchgangs- und Schutzleiterklemmen an der offenen Seite und die Brücken beidseitig ausschließlich mit Trennwänden zu schließen.  
<sup>1)</sup> Ex-Montagehinweis beachten.  
<sup>2)</sup> mit/ohne Brücke  
<sup>3)</sup> Strombelastbarkeit der Tragschienen siehe AT-Katalog **facts & DATA**.  
<sup>4)</sup> Bemessungswerte zur benachbarten Durchgangsklemme gleicher Baureihe und Größe.



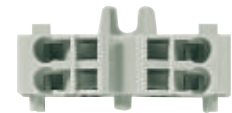
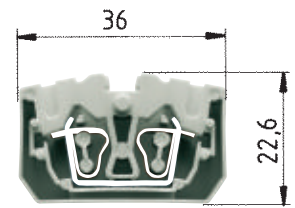
# Kleinklemmen mit Zugfederanschluss



WKF 2,5/M/F



WKF 2,5/M



WKF 2,5/MD/F



WKF 2,5/MD

## WKF 2,5/M mit Flansch

feindrätig	eindrätig	V	A
0,13–2,5 mm <sup>2</sup>	0,13–4 mm <sup>2</sup>	800 V	24

## WKF 2,5/MD mit Flansch

feindrätig	eindrätig	V	A
0,13–2,5 mm <sup>2</sup>	0,13–4 mm <sup>2</sup>	800 V	24

EN 60 947-7-1:2002

UL-Daten

CSA-Daten

Baubreite

Zulassungen

field/factory wiring

Abisolierlänge

5 mm



11 mm

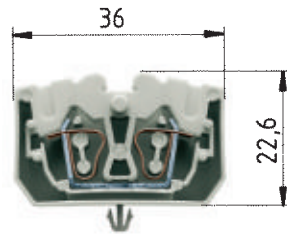
10 mm



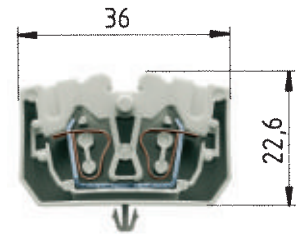
11 mm

		Typ	Bestell-Nr.	VPE	Typ	Bestell-Nr.	VPE
<b>Durchgangsklemme</b> o. Beschriftung	grau	WKF 2,5/M	37.703.0553.0	100			
<b>Durchgangsklemme</b> o. Beschriftung	blau	WKF 2,5/M BLAU	37.703.0553.6	100			
<b>Durchgangsklemme</b> o. Beschriftung	orange	WKF 2,5/M ORANGE	37.703.0553.9	100			
<b>Durchgangsklemme</b> mit Flansch	grau	WKF 2,5/M/F	39.703.0153.0	100			
<b>Durchgangsklemme</b> mit Flansch	blau	WKF 2,5/M/F BLAU	39.703.0153.6	100			
<b>Durchgangsklemme</b> mit Flansch	orange	WKF 2,5/M/F ORANGE	39.703.0153.9	100			
<b>Duo-Durchgangsklemme</b> o. Beschr.	grau				WKF 2,5/MD	37.703.1053.0	100
<b>Duo-Durchgangsklemme</b> o. Beschr.	blau				WKF 2,5/MD BLAU	37.703.1053.6	100
<b>Duo-Durchgangsklemme</b> o. Beschr.	orange				WKF 2,5/MD ORANGE	37.703.1053.9	100
<b>Duo-Durchgangsklemme</b> mit Flansch	grau				WKF 2,5/MD/F	39.703.0253.0	100
<b>Duo-Durchgangsklemme</b> mit Flansch	blau				WKF 2,5/MD/F BLAU	39.703.0253.6	100
<b>Duo-Durchgangsklemme</b> mit Flansch	orange				WKF 2,5/MD/F ORANGE	39.703.0253.9	100
<b>Zubehör</b>							
1. Abschlussplatte mit Flansch rechts	grau	APF 2,5/M.../F/R	07.312.3153.0	10	APF 2,5/M.../F/R	07.312.3153.0	10
Abschlussplatte mit Flansch rechts	blau	APF 2,5/M.../F/R BLAU	07.312.3153.6	10	APF 2,5/M.../F/R BLAU	07.312.3153.6	10
Abschlussplatte mit Flansch rechts	orange	APF 2,5/M.../F/R ORANGE	07.312.3153.9	10	APF 2,5/M.../F/R ORANGE	07.312.3153.9	10
2. Leitereinführungsleisten	0,13–0,2 mm <sup>2</sup>	LEL 2,5/1 WEISS	05.561.6553.0	100	LEL 2,5/1 WEISS	05.561.6553.0	100
Leitereinführungsleisten	0,25–0,5 mm <sup>2</sup>	LEL 2,5/2 GRAU	05.561.6653.0	100	LEL 2,5/2 GRAU	05.561.6653.0	100
Leitereinführungsleisten	0,75–1,0 mm <sup>2</sup>	LEL 2,5/3 SCHWARZ	05.561.6753.0	100	LEL 2,5/3 SCHWARZ	05.561.6753.0	100
3. Verbinder, isoliert	2-polig		05.902.3500.0	10		05.902.3500.0	10
4. Bezeichnungstreifen, unbedruckt	(4 x 22 Stück)		04.244.0053.0	5		04.244.0053.0	5
bedruckt	(1–11)		04.844.2053.0	5		04.844.2053.0	5
bedruckt	(12–55)		04.844.2153.0	5		04.844.2153.0	5
bedruckt	(56–99)		04.844.2253.0	5		04.844.2253.0	5
5. Schraubendreher, unisoliert		DIN 5264 B 0,6 x 3,5	06.502.4000.0	5	DIN 5264 B 0,6 x 3,5	06.502.4000.0	5
Bezeichnungssysteme siehe S. 77–81							





Befestigungsbohrung: Ø 3,5 mm  
Blechdicke: 0,6–1,2 mm



Befestigungsbohrung: Ø 3,5 mm  
Blechdicke: 0,6–1,2 mm

**WKF 2,5/M/R mit Rastfuß**

feindrätig	eindrätig	V	A
0,13–2,5 mm <sup>2</sup>	0,13–4 mm <sup>2</sup>	800 V	24

**WKF 2,5/MD/R mit Rastfuß**

feindrätig	eindrätig	V	A
0,13–2,5 mm <sup>2</sup>	0,13–4 mm <sup>2</sup>	800 V	24

EN 60 947-7-1:2002

UL-Daten

CSA-Daten

Baubreite

Zulassungen

field/factory wiring

Abisolierlänge

5 mm



11 mm

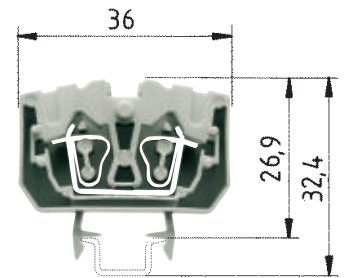
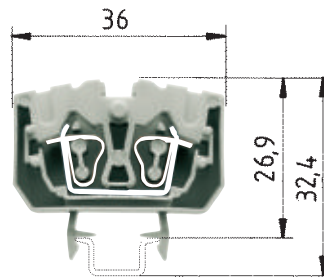
10 mm



11 mm

			Typ	Bestell-Nr.	VPE	Typ	Bestell-Nr.	VPE
<b>Durchgangsklemme</b> o. Beschriftung	grau		WKF 2,5/M/R	38.703.0553.0	100			
<b>Durchgangsklemme</b> o. Beschriftung	blau		WKF 2,5/M/R BLAU	38.703.0553.6	100			
<b>Durchgangsklemme</b> o. Beschriftung	orange		WKF 2,5/M/R ORANGE	38.703.0553.9	100			
<b>Duo-Durchgangsklemme</b> o. Beschr.	grau					WKF 2,5/MD/R	38.703.1053.0	100
<b>Duo-Durchgangsklemme</b> o. Beschr.	blau					WKF 2,5/MD/R BLAU	38.703.1053.6	100
<b>Duo-Durchgangsklemme</b> o. Beschr.	orange					WKF 2,5/MD/R ORANGE	38.703.1053.9	100
<b>Zubehör</b>								
1. Abschlussplatte	grau		APF 2,5/M...	07.312.2953.0	10	APF 2,5/M...	07.312.2953.0	10
Abschlussplatte	blau		APF 2,5/M... BLAU	07.312.2953.6	10	APF 2,5/M... BLAU	07.312.2953.6	10
Abschlussplatte	orange		APF 2,5/M... ORANGE	07.312.2953.9	10	APF 2,5/M... ORANGE	07.312.2953.9	10
2. Leitereinführungsleisten	0,13–0,2 mm <sup>2</sup>		LEL 2,5/1 WEISS	05.561.6553.0	100	LEL 2,5/1 WEISS	05.561.6553.0	100
Leitereinführungsleisten	0,25–0,5 mm <sup>2</sup>		LEL 2,5/2 GRAU	05.561.6653.0	100	LEL 2,5/2 GRAU	05.561.6653.0	100
Leitereinführungsleisten	0,75–1,0 mm <sup>2</sup>		LEL 2,5/3 SCHWARZ	05.561.6753.0	100	LEL 2,5/3 SCHWARZ	05.561.6753.0	100
3. Verbinder, isoliert	2-polig			05.902.3500.0	10		05.902.3500.0	10
4. Bezeichnungstreifen, unbedruckt	(4 x 22 Stück)			04.244.0053.0	5		04.244.0053.0	5
bedruckt	(1–11)			04.844.2053.0	5		04.844.2053.0	5
bedruckt	(12–55)			04.844.2153.0	5		04.844.2153.0	5
bedruckt	(56–99)			04.844.2253.0	5		04.844.2253.0	5
5. Schraubendreher, unisoliert			DIN 5264 B 0,6 x 3,5	06.502.4000.0	5	DIN 5264 B 0,6 x 3,5	06.502.4000.0	5

# Kleinklemmen mit Zugfederanschluss



## WKF 2,5/M/15

feindrätig eindrätig V A  
0,13–2,5 mm<sup>2</sup> 0,13–4 mm<sup>2</sup> 800 V 24

## WKF 2,5/MD/15

feindrätig eindrätig V A  
0,13–2,5 mm<sup>2</sup> 0,13–4 mm<sup>2</sup> 800 V 24

EN 60 947-7-1:2002

UL-Daten

CSA-Daten

Baubreite

Zulassungen

field/factory wiring

Abisolierlänge

5 mm



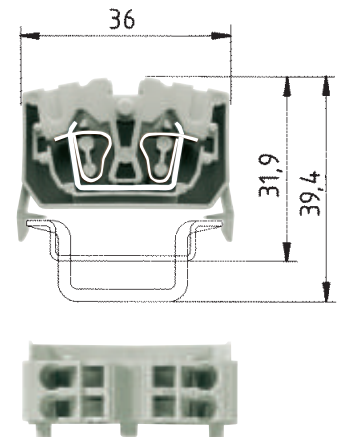
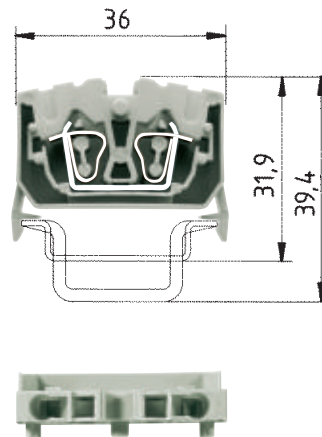
11 mm

10 mm



11 mm

		Typ	Bestell-Nr.	VPE	Typ	Bestell-Nr.	VPE
<b>Durchgangsklemme</b> o. Beschriftung	grau	WKF 2,5/M/15	55.703.0553.0	100			
<b>Durchgangsklemme</b> o. Beschriftung	blau	WKF 2,5/M/15 BLAU	55.703.0553.6	100			
<b>Durchgangsklemme</b> o. Beschriftung	orange	WKF 2,5/M/15 ORANGE	55.703.0553.9	100			
<b>Durchgangsklemme</b> o. Beschriftung	grün	WKF 2,5/M/15 GRÜN	55.703.0553.7	100			
<b>Duo-Durchgangsklemme</b> o. Beschr.	grau				WKF 2,5/MD/15	55.703.1053.0	100
<b>Duo-Durchgangsklemme</b> o. Beschr.	blau				WKF 2,5/MD/15 BLAU	55.703.1053.6	100
<b>Duo-Durchgangsklemme</b> o. Beschr.	orange				WKF 2,5/MD/15 ORANGE	55.703.1053.9	100
<b>Duo-Durchgangsklemme</b> o. Beschr.	grün				WKF 2,5/MD/15 GRÜN	55.703.1053.7	100
<b>Zubehör</b>							
1. Tragschiene 15, Hutschiene 5,5 hoch	L = 2 m	9021/15 x 5,5 EN 50045	98.090.0015.0	10	9021/15 x 5,5 EN 50045	98.090.0015.0	10
Tragschiene 35, Hutschiene 7,5 hoch	L = 2 m						
Tragschiene 35, Hutschiene 15 hoch	L = 2 m						
Tragschiene 35, Hutschiene 15 hoch	L = 2 m						
2. Endklammer TS 15		9208 S15	Z5.522.7553.0	100	9208 S15	Z5.522.7553.0	100
Endklammer TS 35 schraubenlos							
3. Abschlussplatte	grau	APF 2,5/M...	07.312.2953.0	10	APF 2,5/M...	07.312.2953.0	10
Abschlussplatte	blau	APF 2,5/M... BLAU	07.312.2953.6	10	APF 2,5/M... BLAU	07.312.2953.6	10
Abschlussplatte	orange	APF 2,5/M... ORANGE	07.312.2953.9	10	APF 2,5/M... ORANGE	07.312.2953.9	10
4. Leitereinführungsleisten	0,13–0,2 mm <sup>2</sup>	LEL 2,5/1 WEISS	05.561.6653.0	100	LEL 2,5/1 WEISS	05.561.6653.0	100
Leitereinführungsleisten	0,25–0,5 mm <sup>2</sup>	LEL 2,5/2 GRAU	05.561.6653.0	100	LEL 2,5/2 GRAU	05.561.6653.0	100
Leitereinführungsleisten	0,75–1,0 mm <sup>2</sup>	LEL 2,5/3 SCHWARZ	05.561.6753.0	100	LEL 2,5/3 SCHWARZ	05.561.6753.0	100
5. Verbinder, isoliert	2-polig		05.902.3500.0	10		05.902.3500.0	10
6. Bezeichnungstreifen, unbedruckt	(4 x 22 Stück)		04.244.0053.0	5		04.244.0053.0	5
bedruckt	(1–11)		04.844.2053.0	5		04.844.2053.0	5
bedruckt	(12–55)		04.844.2153.0	5		04.844.2153.0	5
bedruckt	(56–99)		04.844.2253.0	5		04.844.2253.0	5
gelb, unbedruckt			04.244.0053.8	5		04.244.0053.8	5
7. Schraubendreher, unisoliert		DIN 5264 B 0,6 x 3,5	06.502.4000.0	5	DIN 5264 B 0,6 x 3,5	06.502.4000.0	5
Bezeichnungssysteme siehe S. 77–81							



**WKF 2,5/M/35**

feindrätig eindrätig V A  
0,13–2,5 mm<sup>2</sup> 0,13–4 mm<sup>2</sup> 800 V 24

**WKF 2,5/MD/35**

feindrätig eindrätig V A  
0,13–2,5 mm<sup>2</sup> 0,13–4 mm<sup>2</sup> 800 V 24

EN 60 947-7-1:2002  
UL-Daten  
CSA-Daten  
Baubreite  
Zulassungen

field/factory wiring

Abisolierlänge

5 mm



11 mm

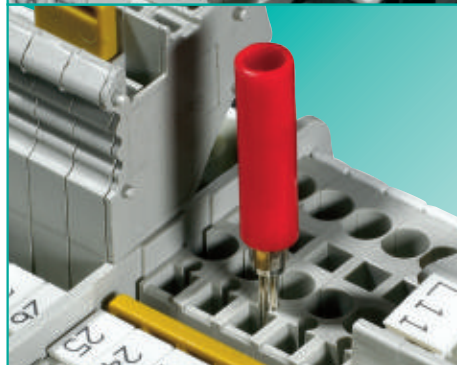
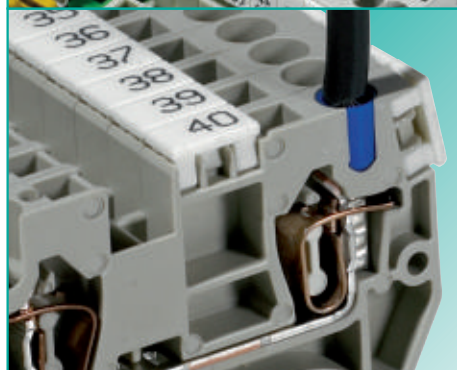
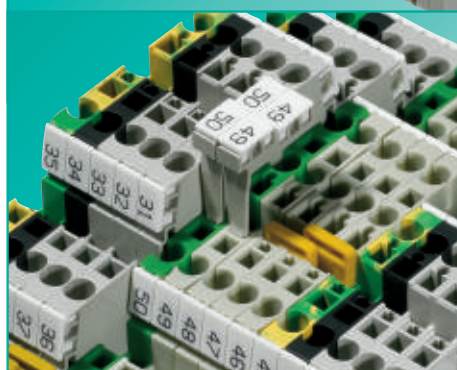
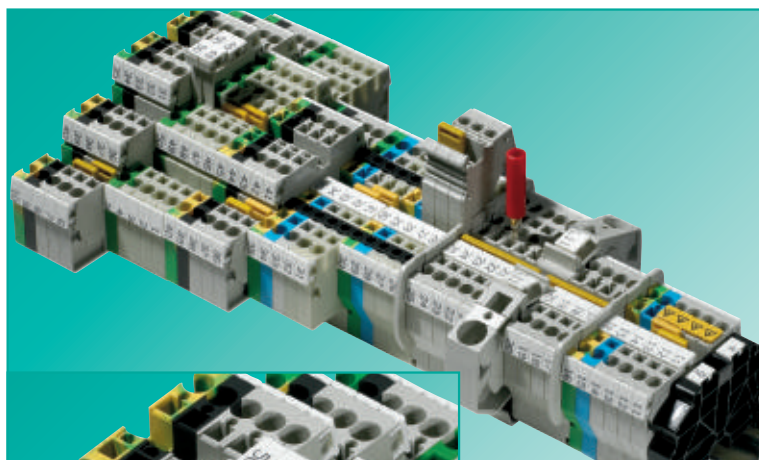
10 mm



11 mm

		Typ	Bestell-Nr.	VPE	Typ	Bestell-Nr.	VPE
<b>Durchgangsklemme</b> o. Beschriftung	grau	WKF 2,5/M/35	56.703.0553.0	100			
<b>Durchgangsklemme</b> o. Beschriftung	blau	WKF 2,5/M/35 BLAU	56.703.0553.6	100			
<b>Durchgangsklemme</b> o. Beschriftung	orange	WKF 2,5/M/35 ORANGE	56.703.0553.9	100			
<b>Durchgangsklemme</b> o. Beschriftung	grün	WKF 2,5/M/35 GRÜN	56.703.0553.7	100			
<b>Duo-Durchgangsklemme</b> o. Beschr.	grau				WKF 2,5/MD/35	56.703.1053.0	100
<b>Duo-Durchgangsklemme</b> o. Beschr.	blau				WKF 2,5/MD/35 BLAU	56.703.1053.6	100
<b>Duo-Durchgangsklemme</b> o. Beschr.	orange				WKF 2,5/MD/35 ORANGE	56.703.1053.9	100
<b>Duo-Durchgangsklemme</b> o. Beschr.	grün				WKF 2,5/MD/35 GRÜN	56.703.1053.7	100
<b>Zubehör</b>							
1. Tragschiene 15, Hutschiene 5,5 hoch	L = 2 m						
Tragschiene 35, Hutschiene 7,5 hoch	L = 2 m	35x27x7,5 EN 60715	98.300.0000.0	1	35x27x7,5 EN 60715	98.300.0000.0	1
Tragschiene 35, Hutschiene 15 hoch	L = 2 m	35x24x15 EN 60715	98.360.0000.0	1	35x24x15 EN 60715	98.360.0000.0	1
Tragschiene 35, Hutschiene 15 hoch	L = 2 m	35x27x15	98.370.0000.0	1	35x27x15	98.370.0000.0	1
2. Endklammer TS 15							
Endklammer TS 35 schraubenlos		WEF 1/35	Z5.523.9353.0	100	WEF 1/35	Z5.523.9353.0	100
3. Abschlussplatte	grau	APF 2,5/M... GRAU	07.312.2953.0	10	APF 2,5/M... GRAU	07.312.2953.0	10
Abschlussplatte	blau	APF 2,5/M... BLAU	07.312.2953.6	10	APF 2,5/M... BLAU	07.312.2953.6	10
Abschlussplatte	orange	APF 2,5/M... ORANGE	07.312.2953.9	10	APF 2,5/M... ORANGE	07.312.2953.9	10
4. Leitereinführungsleisten	0,13–0,2 mm <sup>2</sup>	LEL 2,5/1 WEISS	05.561.6653.0	100	LEL 2,5/1 WEISS	05.561.6653.0	100
Leitereinführungsleisten	0,25–0,5 mm <sup>2</sup>	LEL 2,5/2 GRAU	05.561.6653.0	100	LEL 2,5/2 GRAU	05.561.6653.0	100
Leitereinführungsleisten	0,75–1,0 mm <sup>2</sup>	LEL 2,5/3 SCHWARZ	05.561.6753.0	100	LEL 2,5/3 SCHWARZ	05.561.6753.0	100
5. Verbinder, isoliert	2-polig		05.902.3500.0	10		05.902.3500.0	10
6. Bezeichnungstreifen, unbedruckt	(4 x 22 Stück)		04.244.0053.0	5		04.244.0053.0	5
bedruckt	(1–11)		04.844.2053.0	5		04.844.2053.0	5
bedruckt	(12–55)		04.844.2153.0	5		04.844.2153.0	5
bedruckt	(56–99)		04.844.2253.0	5		04.844.2253.0	5
gelb, unbedruckt			04.244.0053.8	5		04.244.0053.8	5
7. Schraubendreher, unisoliert		DIN 5264 B 0,6 x 3,5	06.502.4000.0	5	DIN 5264 B 0,6 x 3,5	06.502.4000.0	5

## Reihenklemmen mit Zugfederanschluss



Mit **fasis** WKFN bietet Ihnen Wieland Electric ein komplettes Sortiment an Reihenklemmen mit Zugfederanstechnik.

Das Portfolio umfasst Durchgangs- und Schutzleiterklemmen mit 2, 3 oder 4 Leiteranschlussstellen, Etagenklemmen in Zwei- und Dreistock-Bauweise, Messer-Trennklemmen in Ein- und Zweistockbauweise und Sicherungsklemmen. Darüber hinaus stehen auch Funktionsklemmen mit applikations-spezifischen Diodenschaltungen zur Verfügung.

**fasis** WKFN ist für den Einsatz in Maschinen- und Anlagenbau sowie für explosionsgeschützte Bereiche konzipiert.

### Technische Daten nach EN 60947-7:

Bemessungsquerschnitt: 1,5–35 mm<sup>2</sup>  
 Bemessungsstrom: 17,5 A–125 A  
 Bemessungsspannung: 800/500 V  
 Anschlussvermögen: 0,08–35 mm<sup>2</sup>

## mark

### Alle Klemmstellen übersichtlich bezeichnen

#### Vorteile

- Einwandfreie Lesbarkeit der Bezeichnungsschilder auch bei angeschlossenen Leitern
- Klare Zuordnung Leiter–Klemmstelle beim Verdrahten
- Vereinfachte Fehlersuche im Wartungsfall
- Individuelle Beschriftung mit dem Bezeichnungssystem **wiemarc**

## clamp

### Flexibel und universal anschließen

#### Vorteile:

- Klemmraum nach Lehdorn EN 60947-7
- Anschluss von ein-, fein- und mehrdrähtigen Leitern bis zu einer Leitergröße über Bemessungsquerschnitt z. B. WKFN 2,5: 0,13–4 mm<sup>2</sup>
- Anschluss von feindrähtigen Leitern mit Aderendhülsen mit Isolierstoffkragen bis Bemessungsquerschnitt z. B. WKFN 2,5: 0,5–2,5 mm<sup>2</sup>

## jump

### Klemmen zweikanalig brücken

#### Vorteile:

- Flexibilität in der Potenzialverteilung durch Schachtel- und Kettenanordnung der Verbindungsstecker.
- Kostenreduzierung bei der Bevorratung durch standardisierte Varianten (Vorzugspolzahlen)
- Potenzialverteilung mit Einspeiseklemme bis 76 A und Standard-Verbindungssteckern auf Durchgangsklemmen

## test

### Spannung messen über integrierten Prüfabgriff

#### Vorteile:

- Prüfungen bei voller Verdrahtung (inkl. Verbindungsstecker)
- Prüfabgriff direkt an der Kontaktschiene
- Funktionsprüfung mit modularem Prüfadapter durch Prüfabgriff im Brückungskanal

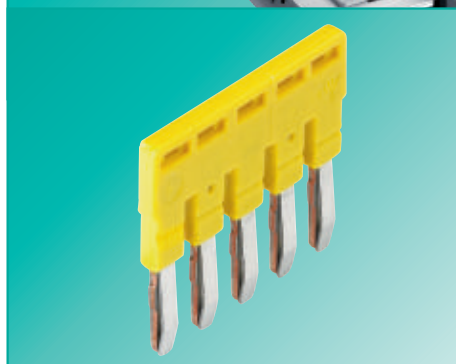


## Zubehör für Reihenklemmen



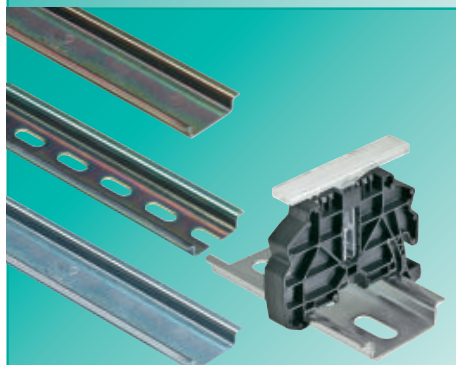
### Das Wieland Markierungssystem

Eine individuelle Beschriftung von Reihenklemmen wird bei Wieland sowohl durch kundenspezifisch bedruckte Schilder, als auch durch die Wieland Plotterlösung **wieplot** ermöglicht. Mit der einfach zu bedienenden Software **wiemarc** und dem Wieland Plotter können Sie Ihre Klemmleisten mit maximaler Flexibilität beschriften. Mit der zusätzlichen Graviereinheit beschriften Sie mehrschichtige Kunststoffplatten im Handumdrehen.



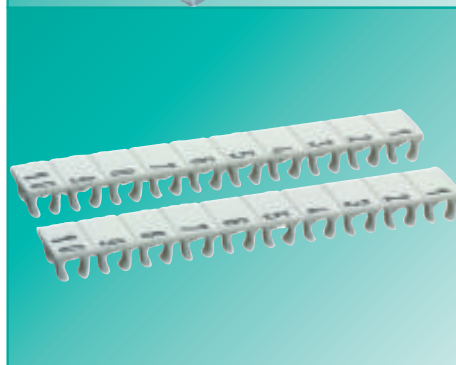
### Energie und Potenzialverteilung

**fasis** WKFN ist durchgängig mit einem zweikanaligem Brückungssystem ausgestattet. Verteilen Sie das Potenzial mit Standard-Verbindungssteckern von der Einspeiseklemme auf andere Reihenklemmen vom Typ WKFN 2,5 und WKFN 4. Aus einem mehrpoligen Verbindungsstecker können Sie sich Ihre gewünschte Polzahl selbst zusammenstellen.



### Aufrasten, Fixieren und Bezeichnen

In unserem Zubehörbereich finden Sie alle Arten von Tragschienen und Endklammern für einen sicheren Halt der Reihenklemmen mit der passenden Bezeichnungsmöglichkeit für Ihre individuelle Klemmleiste.



### Beschriftungsmaterial für Reihenklemmen

Für eine wischfeste und klar erkennbare Markierung der Klemmstellen finden Sie hier die passenden Bezeichnungsschilder für Ihre Reihenklemmen.



### Werkzeuge

Egal ob Sie einen Leiter abisolieren, krimpen oder an eine Klemmstelle anschließen möchten, Wieland bietet Ihnen das passende Werkzeug.



## Zubehör für Reihenklemmen



**Verbindungsstecker für Durchgangsklemmen**

**Ausklinkwerkzeug für Verbindungsstecker**

**Prüfstecker mit Federkraftanschluss**  
für WKF/WKC Reihenklemmen anrastbar

**PSWKC/F**

eindrätig	feindrätig	V	A
0,13–1,5 mm <sup>2</sup>	0,13–1,5 mm <sup>2</sup>	400 V	13,5
*5 mm/6 mm			8 mm

Typ	Bestell-Nr.	VPE	Typ	Bestell-Nr.	VPE	Typ	Bestell-Nr.	VPE	
<b>1,5 mm<sup>2</sup>, Baubreite 4 mm</b>			<b>1,5 mm<sup>2</sup>, Baubreite 4 mm</b>						
IVB WKF 1,5-2	Z7.260.0227.0	10	AKW /A	95.300.0500.0	1				
IVB WKF 1,5-3	Z7.268.0327.0	10							
IVB WKF 1,5-4	Z7.268.0427.0	10							
IVB WKF 1,5-5	Z7.268.0527.0	10							
IVB WKF 1,5-10	Z7.268.1027.0	10							
IVB WKF 1,5-20	Z7.268.2027.0	10							
<b>2,5 mm<sup>2</sup>, Baubreite 5 mm</b>			<b>2,5 mm<sup>2</sup>, Baubreite 5 mm</b>			<b>2,5 mm<sup>2</sup>, Baubreite 5 mm</b>			
IVB WKF 2,5-2	Z7.280.6227.0	10	AKW /A	95.300.0500.0	1	Prüfstecker PSWKC/F	Z1.299.9753.0	10	
IVB WKF 2,5-3	Z7.280.6327.0	10				Blindstück	01.299.9753.0	10	
IVB WKF 2,5-4	Z7.280.6427.0	10	<b>Springende Verbindungsstecker</b>			Abschlusspl. ZP/AP PS	07.312.6053.0	10	
IVB WKF 2,5-5	Z7.280.6527.0	10	3-polig 1-3	99.013.9999.9	10				
IVB WKF 2,5-6	Z7.280.6627.0	10	4-polig 1-4	99.014.9999.9	10				
IVB WKF 2,5-7	Z7.280.6727.0	20	5-polig 1-5	99.015.9999.9	10				
IVB WKF 2,5-8	Z7.280.6827.0	20	5-polig 1 auf 3 auf 5	99.031.9999.9	10				
IVB WKF 2,5-9	Z7.280.6927.0	20	7-polig 1 auf 3, 5 und 7	99.032.9999.9	10				
IVB WKF 2,5-10	Z7.280.7027.0	20	9-polig: 1 auf 3, 5, 7 und 9	99.033.9999.9	10				
IVB WKF-V	Z7.261.1127.0	10	11-polig: 1 auf 3, 5, 7, 9 u. 11	99.034.9999.9	10				
			weitere Kombinationen auf Anfrage			10			
<b>4 mm<sup>2</sup>, Baubreite 6 mm</b>			<b>4 mm<sup>2</sup>, Baubreite 6 mm</b>			<b>4 mm<sup>2</sup>, Baubreite 6 mm</b>			
IVB WKF 4-2	Z7.261.1227.0	10	AKW /A	95.300.0500.0	1	Prüfstecker PSWKC/F	Z1.299.9753.0	10	
IVB WKF 4-3	Z7.261.1327.0	10				Blindstück	01.299.9753.0	10	
IVB WKF 4-4	Z7.261.1427.0	10				Abschlusspl. ZP/AP PS	07.312.6053.0	10	
IVB WKF 4-5	Z7.261.1527.0	10							
IVB WKF 4-6	Z7.261.1627.0	10	<b>Hinweise zur Verwendung überspringender Verbindungsstecker auf Seite 31 beachten!</b>						
IVB WKF 4-7	Z7.261.1727.0	10				* Für das Raster 6 mm ist nach jedem Prüfstecker bzw. Blindstück eine ZP/AP PS zwischen gerastet.			
IVB WKF 4-8	Z7.261.1827.0	10							
IVB WKF 4-9	Z7.261.1927.0	10							
IVB WKF 4-10	Z7.261.2027.0	10							
<b>6 mm<sup>2</sup>, Baubreite 8 mm</b>			<b>Sie können sich aus einem 10-poligen Verbindungsstecker zwei 5-polige zurechtschneiden, jedoch muss dann nach der Trennstelle eine Abschlussplatte bzw. Trennwand gesetzt werden.</b>						
IVB WKFN 6-2	Z7.282.5227.0	10							
IVB WKFN 6-5	Z7.282.5527.0	10							
<b>10 mm<sup>2</sup>, Baubreite 10 mm</b>									
IVB WKF 10-2	Z7.283.8227.0	10							
<b>16 mm<sup>2</sup>, Baubreite 12 mm</b>									
IVB WKF 16-2	Z7.284.4227.0	10							
IVB WKF 16R10-2	Z7.284.4327.0	10							
<b>35 mm<sup>2</sup>, Baubreite 16 mm</b>									
IVB WKF 35-2	Z7.285.6227.0	10							
IVB WKF 35R10-2	Z7.285.6427.0	10							
IVB WKF 35R16-2	Z7.285.6527.0	10							



**Abdeckung mit Warnzeichen über 4 Klemmen**



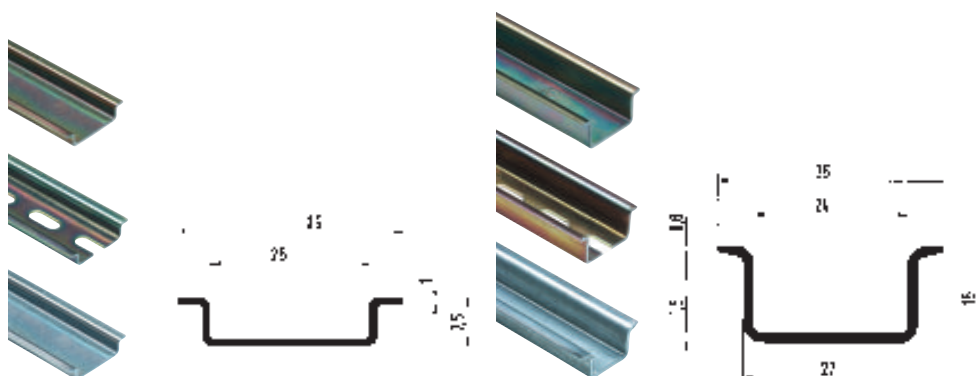
**Leitereinführungsleisten**  
für Leiter mit weniger als 1 mm<sup>2</sup> Querschnitt



**Schraubendreher als Betätigungswerkzeug**

Typ	Bestell-Nr.	VPE	Typ	Bestell-Nr.	VPE	Typ	Bestell-Nr.	VPE
<b>1,5 mm<sup>2</sup>, Baubreite 4 mm</b>			<b>1,5 mm<sup>2</sup>, Baubreite 4 mm</b>			<b>1,5 mm<sup>2</sup>, Baubreite 4 mm</b>		
ADF 1,5/5 GELB	04.343.6953.8	10	LEL 1,5/1 WEISS	05.564.4253.0	10	Ausführung unisoliert, lang und gerade		
			für Leiter 0,13–0,2 mm <sup>2</sup>			DIN 5264 B 0,4x2,5	06.502.4300.0	10
			LEL 1,5/2 GRAU	05.564.4353.0	10			
			für Leiter 0,25–0,5 mm <sup>2</sup>					
<b>2,5 mm<sup>2</sup>, Baubreite 5 mm</b>			<b>2,5 mm<sup>2</sup>, Baubreite 5 mm</b>			<b>2,5 mm<sup>2</sup>, Baubreite 5 mm</b>		
ADFN 2,5/4 GELB	04.343.8353.8	10	LELN 2,5/1 WEISS	05.564.3755.0	100	Ausführung unisoliert, lang und gerade		
			für Leiter 0,13–0,2 mm <sup>2</sup>			DIN 5264 B 0,6x3,5	06.502.4000.0	10
			LELN 2,5/1 GRAU	05.564.3855.0	100	Ausführung unisoliert, kurz und gerade		
			für Leiter 0,25–0,5 mm <sup>2</sup>			DIN 5264 B 0,6x3,5 M	06.502.5000.0	10
			LELN 2,5/1 SCHWARZ	05.564.3955.0	100	Ausführung unisoliert, lang und gewinkelt		
			für Leiter 0,75–1,0 mm <sup>2</sup>			DIN 5264 B 0,6x3,5 W	05.502.4100.0	10
						Ausführung unisoliert, kurz und gewinkelt		
						DIN 5264 B 0,6x3,5 MW	05.502.4000.0	10
<b>4 mm<sup>2</sup>, Baubreite 6 mm</b>			<b>4 mm<sup>2</sup>, Baubreite 6 mm</b>			<b>4 mm<sup>2</sup>, Baubreite 6 mm</b>		
ADF 4/4 GELB	04.343.6153.8	10	LEL 4/1 WEISS	05.561.8553.0	100	Ausführung unisoliert, lang und gerade		
			für Leiter 0,13–0,2 mm <sup>2</sup>			DIN 5264 B 0,6x3,5	06.502.4000.0	10
			LEL 4/2 GRAU	05.561.8653.0	100	Ausführung unisoliert, kurz und gerade		
			für Leiter 0,25–0,5 mm <sup>2</sup>			DIN 5264 B 0,6x3,5 M	06.502.5000.0	10
			LEL 4/3 SCHWARZ	05.561.8753.0	100	Ausführung unisoliert, lang und gewinkelt		
			für Leiter 0,75–1,0 mm <sup>2</sup>			DIN 5264 B 0,6x3,5 W	05.502.4100.0	10
						Ausführung unisoliert, kurz und gewinkelt		
						DIN 5264 B 0,6x3,5 MW	05.502.4000.0	10
<b>6 mm<sup>2</sup>, Baubreite 8 mm</b>			<b>6 mm<sup>2</sup>, Baubreite 8 mm</b>			<b>6 mm<sup>2</sup>, Baubreite 8 mm</b>		
ADF 6/4 GELB	04.343.6253.8	10				DIN 5264 B 0,6x4	06.502.4100.0	5
<b>10 mm<sup>2</sup>, Baubreite 10 mm</b>			<b>10 mm<sup>2</sup>, Baubreite 10 mm</b>			<b>10 mm<sup>2</sup>, Baubreite 10 mm</b>		
ADF 10/4 GELB	04.343.6453.8	10				DIN 5264 B 0,6x4	06.502.4100.0	5
<b>16 mm<sup>2</sup>, Baubreite 12 mm</b>			<b>16 mm<sup>2</sup>, Baubreite 12 mm</b>			<b>16 mm<sup>2</sup>, Baubreite 12 mm</b>		
ADF 16/4 GELB	04.343.6653.8	10				DIN 5264 B 1x5,5	06.502.4200.0	5
<b>35 mm<sup>2</sup>, Baubreite 16 mm</b>			<b>35 mm<sup>2</sup>, Baubreite 16 mm</b>			<b>35 mm<sup>2</sup>, Baubreite 16 mm</b>		
ADF 35/5 GELB	04.343.9253.8	10				DIN 5264 B 1x5,5	06.502.4200.0	5

## Tragschienen und Endklammern für Reihenklemmen



**Tragschiene 35 x 7,5**  
nach DIN EN 60715

**Tragschiene 35 x 15**  
nach DIN EN 60715

	Typ	Bestell-Nr.	VPE		Typ	Bestell-Nr.	VPE
<b>Tragschiene</b>							
1. Stahl, galv. verzinkt und chromatiert, ungelocht	L = 2 m	35 x 27 x 7,5 EN 60715	98.300.0000.0	1	35 x 27 x 15 EN 60715	98.370.0000.0	1
Stahl, galv. verzinkt und chromatiert, gelocht	L = 2 m	35 x 27 x 7,5 EN 60715 gelocht	98.300.1000.0	1	35 x 27 x 15 EN 60715	98.370.1000.0	1
2. Stahl, blank	ungelocht L = 2 m	35 x 27 x 7,5 EN 60715 blank	98.300.0010.0	1			
Stahl, blank	gelocht L = 2 m						
3. Stahl, feuerverzinkt	ungelocht L = 2 m						
Stahl, feuerverzinkt	gelocht L = 2 m						
4. E-Kupfer	ungelocht L = 2 m						
E-Kupfer	gelocht L = 2 m						
<b>Endklammer</b>							
5. Endklammer, TS 35, mit Schraube	8 mm breit						
6. Endklammer, TS 35, mit Schraube	8/17,5 mm breit						
mit Bezeichnungsmöglichkeit für Klemmenleisten							
7. Endklammer, TS 35, schraublos	5 mm breit						
Endklammer, TS 35, schraublos	8 mm breit						
8. Endklammer, TS 35, schraublos	8/17,5 mm breit						
mit Bezeichnungsmöglichkeit für Klemmenleisten							
9. Bez. Schild mit Träger	breit						
10. Beschriftungskarton in perforierten Bögen	breit						
(1 Bogen = 100 Einzelschilder)							
11. Bez. Schild mit Träger	schmal						
12. Beschriftungskarton in perforierten Bögen	schmal						
13. Endklammer 8mm und Bez. Set	schmal						



## Konfigurationssoftware für Reihenklemmen, **wieplan**



**wieplan** wurde entwickelt, um Ihnen ein leistungsfähiges Software-Tool zur Konfiguration von Klemmenleisten mit Wieland Reihenklemmen zur Verfügung zu stellen.

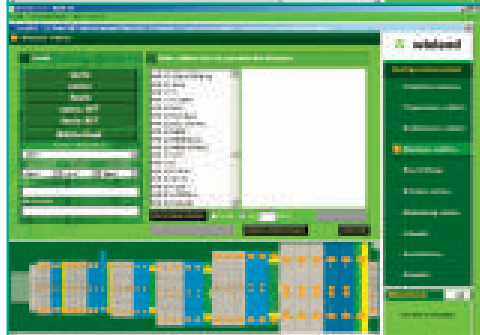
**wieplan** ist in 4 Sprachen verfügbar. Es ist einfach zu bedienen und führt Sie über eine intuitive Benutzeroberfläche Schritt für Schritt durch den gesamten Konfigurationsprozess. Anschließend haben Sie die Möglichkeit, Ihre konfigurierte Klemmenleiste bei Wieland komplett vormontiert zu bestellen. So sparen Sie mit **wieplan** wertvolle Zeit und Geld.



### Projekte verwalten

#### Vorteile:

- Sie befinden sich automatisch zu Beginn jeder Konfiguration im Grundmenü der Projektverwaltung.
- Sie legen neue Projekte an und sind durch die einfache und praxisnahe Programmlogik sicher geführt.
- Sie haben immer die Wahl, ob ein vorhandenes Projekt geöffnet oder ein neues angelegt werden soll.



### Klemmenleisten fehlersicher konfigurieren

#### Vorteile:

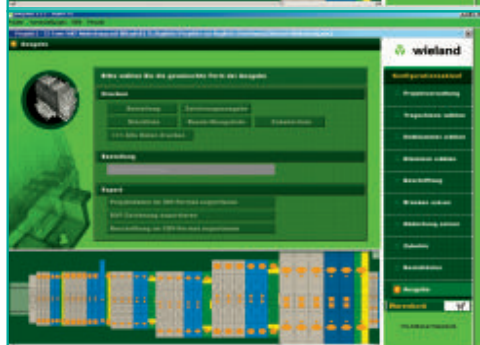
- Sie arbeiten mit hochwertigen Grafiken der Klemmen von oben und das bestückte Zubehör ist zu jeder Zeit sichtbar.
- Sie nutzen permanent den Plausibilitäten-Check, der Sie an notwendiges Zubehör, z. B. Abschlussplatten, erinnert.
- Sie verfügen über einen Produktkatalog mit Suchfunktion, weisen gegebenenfalls hauseigene Bestellnummern zu und erstellen Bibliotheken für selbstdefinierte Produkte.



### Bestelldaten eingeben

#### Vorteile:

- Sie geben ihre Daten, wie Rechnungs- und Lieferadresse, im Bestelldaten-Bildschirm einmalig ein und können diese für Folgeaufträge verwenden.
- Sie haben die Bestellmöglichkeit per E-mail, dabei werden die Daten der Klemmenleiste automatisch „gezipped“.



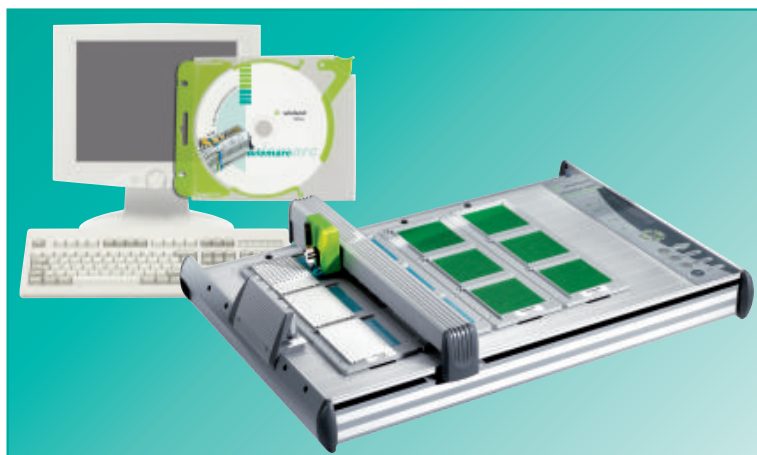
### Klemmenleiste ausgeben

#### Vorteile:

- Sie drucken die Bestellung, die Stückliste und die Zeichnungsdaten, ggf. hauseigene Bestellnummern, aus.
- Sie erstellen ein DXF-File und exportieren die aktuelle Klemmenleiste in ein CAD-Programm.
- Sie exportieren die Beschriftung im CSV-Format mit allen Beschriftungsdaten zur Weiterverarbeitung z. B. in **wiemark**.
- Sie verfügen über eine bidirektionale Schnittstelle zu Ihrem CAE-System EPLAN.



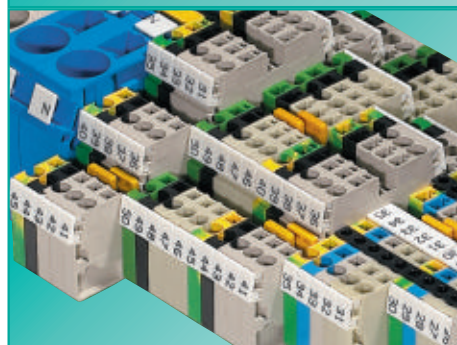
## Beschriftungssystem für Reihenklemmen, **wiemarc/wieplot**



Individuelle Beschriftung von Reihenklemmen, das heißt bei Wieland Electric **wiemarc** und **wieplot**. Die Software **wiemarc** wurde entwickelt, um Ihnen bei der Beschriftung Ihrer Klemmleisten die größtmögliche Flexibilität zu ermöglichen. Zusammen mit dem **wieplot** verfügen Sie über ein leistungsstarkes Beschriftungssystem, mit dem Sie vom einzelnen Bezeichnungsschild bis zur Serienbeschriftung Ihrer Klemmleisten professionell arbeiten können. Die einfache Handhabung und die visuelle Darstellung Ihrer Bezeichnung geben auch dem Erstanwender ein sicheres Gefühl beim täglichen Umgang mit dem System.

Aber **wieplot** bietet noch mehr!

Sie können neben Bezeichnungsschildern für Reihenklemmen auch Aufkleber, Etiketten oder Kabelmarkierungen bedrucken, und durch einen einfachen Umbau machen Sie aus Ihrem Plotter ein leistungsstarkes Graviersystem.



### **selos-fasis-taris** Beschriften mit System

- Klare Zuordnung Leiter-Klemmstelle durch individuelle Beschriftung aller Klemmen
- Ein Beschriftungssystem für alle Baureihen
- Einzelschildbeschriftung, Bezeichnungstreifen im entsprechenden Klemmenraster oder Gruppenbezeichnungen
- Individuelle Planung von Klemmenleisten und Beschriftung mit **wieplan**

### **wieplot**

#### Universell einsetzbar

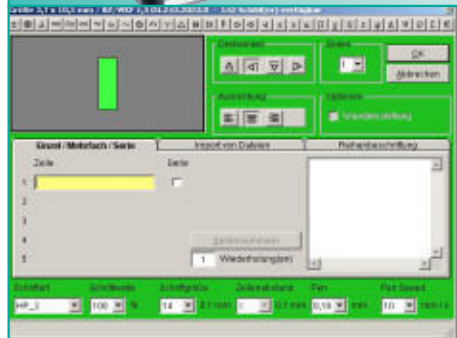
- Beschriftung aller gängigen Bezeichnungssysteme für Reihenklemmen möglich
- Unterschiedliche Bezeichnungsschilder sind in einem Arbeitsgang individuell beschriftbar
- Beschriftung von Etiketten, Aufklebern und Kabelmarkierungen möglich



### **wiemarc**

#### Einfach und schnell

- Einfache und intuitive Benutzeroberfläche
- Direkte graphische Anzeige der Bezeichnungsschilder mit Plausibilitätsprüfung
- Kundenspezifische Layouts sind individuell erstellbar
- Daten-Import aus CAD, Excel, Text oder **wieplan** Dateien



### **wieplot** Graviersystem

#### Dauerhaft und sicher

- Erweiterung von **wieplot** zum Graviersystem durch einfachen Umbau
- Gravierung von mehrschichtigen Kunststoffplatten
- Sauber und staubfrei arbeiten durch integrierte Absaugung
- Individuelle Layouterstellung mit **wiemarc**



# Konfigurations- und Bezeichnungssysteme für Reihenklemmen



## Konfigurationssoftware *wieplan*

Typ	Bestell-Nr.	VPE
wieplan CD	95.502.1000.0	1
<b>Lieferumfang:</b>		
CD mit Hülle		
<b>Beschreibung:</b>		
<i>wieplan</i> ist eine Software zur Konfiguration, Dokumentation und Bestellung von Reihenklemmenleisten. Aufgrund der intuitiven Benutzeroberfläche wird die Arbeit mit <i>wieplan</i> zum Kinderspiel.		
<i>wieplan</i> ermöglicht den Datenaustausch mit den CAE-Systemen:		
– EPLAN 5		
– EPLAN Electric P8		
<b>Systemvoraussetzungen:</b>		
Pentium II PC oder kompatibel, min. 200 MHz		
64 Mbyte RAM		
CD-ROM-Laufwerk		
VGA Grafikadapter und Monitor		
<i>wieplan</i> unterstützt: Windows 98*		
Windows 2000*		
Windows NT*		
Windows ME*		
Windows XP*		

## Bezeichnungscomputer *marcom 2*

Typ	Bestell-Nr.	VPE
marcom 2	95.502.0000.0	1
<b>Lieferumfang:</b>		
Bezeichnungscomputer im Koffer		
Netzteil Euro		
Power Pack		
Datencassette mit Jobspeicher		
Bezeichnungsschildaufnahme		
Plotter pen 0,25 mm		
Reinigungsset		
<b>Beschreibung:</b>		
<i>wieland marcom 2</i> ist ein frei programmierbarer Bezeichnungscomputer zur Beschriftung von Reihenklemmen, Steckverbinder, Schaltgeräte und Kabel. Das Gerät verfügt über einen umfangreichen Zeichensatz mit numerischen, alphanumerischen und symbolischen Zeichen. <i>marcom 2</i> zeichnet sich dadurch aus, dass er portabel und somit ortsunabhängig eingesetzt und sowohl vom Netz als auch über Akku betrieben werden kann.		
<b>Technische Daten:</b>		
Aktionsfeld:	190 mm x 45 mm	
Auflösung:	0,01 mm	
Netzteil:	50/60 Hz, 100–230 V	
Ausgangsspannung:	9,5 V (150 mV/1,4 VA)	
	14 V (450 mA/6,3 VA)	
Wechsel-Akku:	16,8 V (14 NiCd-Zellen)	
Maße:	380 mm x 190 mm x 63 mm	
Gewicht:	6,2 kg	

## Bezeichnungssoftware *wiemarc*

Typ	Bestell-Nr.	VPE
wiemarc CD	95.502.0501.0	1
<b>Lieferumfang:</b>		
CD mit Hülle		
<b>Beschreibung:</b>		
<i>wiemarc</i> ist eine auf Windows® basierende Plottersoftware zur kundenspezifischen Beschriftung mit dem Plottersystem <i>wieplot 500</i> . Sowohl das Wieland Standard Bezeichnungssystem als auch Bezeichnungsschilder und Etiketten anderer Hersteller können auf einfache Weise beschriftet werden. Die Software <i>wiemarc 4.0</i> bietet die Möglichkeit auch die Graviereinheit <i>wieplot 500 E-UNIT</i> anzusteuern.		
<b>Systemvoraussetzungen:</b>		
Pentium II PC oder kompatibel, min. 200 MHz		
64 Mbyte RAM		
CD-ROM-Laufwerk		
VGA Grafikadapter und Monitor		
<i>wieplan</i> unterstützt: Windows 98*		
Windows 2000*		
Windows NT*		
Windows ME*		
Windows XP*		

# Beschriftungssystem für Reihenklemmen mit Federkraftanschluss



## Plottersysteme *wieplot*

## Tusche Kit für *wieplot* 500

## Graviereinheit für *wieplot* 500

Typ	Bestell-Nr.	VPE	Typ	Bestell-Nr.	VPE	Typ	Bestell-Nr.	VPE
Komplettpaket <i>wieplot</i> basic	95.502.0607.0	1	Tusche Kit	95.502.0610.0	1	wieplot 500 E-UNIT	95.502.0700.0	1
Komplettpaket <i>wieplot</i> 500	95.502.0604.0	1						
<b>Lieferumfang <i>wieplot</i> basic:</b>			<b>Lieferumfang:</b>			<b>Lieferumfang:</b>		
Datenkabel und Handbuch, 4 St. Wieland-Schilder für <i>wieplot</i> -System, Staubschutzhaube, Segment-Aufnahmeplatte Universal, Einweg-Plotter Pen 0,25 mm, Software <i>wiemarc</i>			Plotter pen 0,25 mm mit Tuschepatrone			Gravierspindel		
Datenkabel und Handbuch, 4 Aufnahmen für WSB*, Zubehör Kit, Software <i>wiemarc</i>			Permanent Plotter pen 0,3 mm			Gravierkopf (mit Sicherung und Gegenlager)		
<b>Beschreibung</b>			Reinigungsset			Steuereinheit <i>wieplot</i> VEC 500		
Mit <i>wiemarc</i> können am PC kundenspezifische Beschriftungsdaten erstellt werden. Diese können dann mit dem Plotter System <i>wieplot</i> 500 auf verschiedene Bezeichnungsschilderplatten ausgegeben werden.			<b>Plotter pens für <i>wieplot</i> 500 Systeme:</b>			Staubsauber <i>wieplot</i> VC 500		
* WSB (Wieland Standard Bezeichnungssystem)			Plotter pen 0,18 mm 95.502.0118.0			Anschlussleitungen		
			Plotter pen 0,25 mm 95.502.0125.0			<b>Beschreibung:</b>		
			Plotter pen 0,35 mm 95.502.0135.0			Die Graviereinheit <i>wieplot</i> 500 E-UNIT ist speziell für den Einsatz zusammen mit dem Plotter <i>wieplot</i> 500 entwickelt. Das System ist für das Gravieren von mehrschichtigen Kunststoffschildern ausgelegt. Das Plottboard A4 im Format 297 x 202 mm ist die Auflage zum Beschriften von Papierbögen und Etiketten, bzw. ermöglicht die Aufnahme der Kunststoffplatten zum Gravieren.		
			Plotter pen 0,50 mm 95.502.0150.0					
			Plotter pen 0,70 mm 95.502.0170.0					
			Plotter pen 1,00 mm 95.502.0100.0					
			Perm. Plotter pen 0,30 mm 95.502.0230.0					
			Perm. Plotter pen 0,70 mm 95.502.0270.0					
			Einweg Plotter pen 0,25 mm 95.502.0125.1					
			Einweg Plotter pen 0,35 mm 95.502.0135.1					
			Hand pens 0,25 mm 95.502.0425.0					
			Hand pens 0,35 mm 95.502.0435.0					
			Hand pens 0,50 mm 95.502.0450.0					
			Hand pens 0,70 mm 95.502.0470.0					
<b>Technische Daten:</b>			<b>Zubehör:</b>			<b>Zubehör:</b>		
Auflösung:	0,01 mm		Tuschepatrone P1.0, 5 x 1 ml	95.502.0199.0		Gravierstichel SET, kompl.	95.502.0710.0	
Genauigkeit:	+/- 0,05 mm		Reinigungsset	95.502.0198.0		Gravierstichel 0,2 mm	95.502.0710.2	
Netzteil:	50/60 Hz, 100 – 240 V,		Pen Reiniger	95.502.0197.0		Gravierstichel 0,3 mm	95.502.0710.3	
Ausgangsspannung:	24 V DC 1,4 A		Staubschutzhaube	95.502.0612.0		Gravierstichel 0,4 mm	95.502.0710.4	
Stromaufnahme:	ca. 0,3 A bei 220 V		ServiceKit für Pen-Station	95.502.0613.0		Gravierstichel 0,5 mm	95.502.0710.5	
Zulassung:	UL-UL1950		Kit Dichteinsätze			Gravierstichel 0,7 mm	95.502.0710.7	
	CSA 950					Gravierstichel 1,0 mm	95.502.0711.0	
	VDE EN 60950		<b>Aufnahmen für Wieland Bezeichnungsschilderplatten Aufnahme für WSB</b>	95.502.0620.0		<b>Aufnahme:</b>		
Funkentstörung:	FCC Klasse B		Aufnahme für BZ/WKF 1,5	95.502.0627.0		Plotboard A4	95.502.0625.0	
	FCC Teil 15 und VDE Klasse B		Aufnahme für BZ/WKF 1,5/10	95.502.0628.0				
Schnittstellen:	USB Level 1.1, parallel		Auf Anfrage:					
			Aufnahmen für Bezeichnungssysteme des Wettbewerbs					
			Verwendung von <i>wiemarc</i> bei Fremd-Plottersystemen					







**2,5 mm<sup>2</sup>/5 mm Baubreite**

**4 mm<sup>2</sup>/6 mm Baubreite**

**10 mm<sup>2</sup>/10 mm Baubreite  
16 mm<sup>2</sup>/12 mm Baubreite  
35 mm<sup>2</sup>/16 mm Baubreite**

Typ	Bestell-Nr.	VPE	Typ	Bestell-Nr.	VPE	Typ	Bestell-Nr.	VPE		
<b>Bezeichnungsschilderstreifen ohne Beschriftung</b>			<b>Bezeichnungsschilderstreifen ohne Beschriftung</b>			<b>10 mm<sup>2</sup>/10 mm Baubreite</b>				
9705 A/5/10	04.242.5053.0	25	9705 A/6/10	04.242.6053.0	25	<b>für 5 Klemmen beschriftet (jedes 2te Schild) *</b>				
<b>Bezeichnungsschilderstreifen mit Beschriftung</b>			<b>Bezeichnungsschilderstreifen mit Beschriftung</b>			<b>16 mm<sup>2</sup>/12 mm Baubreite</b>				
9705 A/5/9 B	1-9	04.842.4953.0	25	9705 A/6/9 B	1-9	04.842.5953.0	25	<b>für 5 Klemmen beschriftet (jedes 2te Schild) *</b>		
9705 A/5/10 B*		04.842.5053.0	25	9705 A/6/10 B*		04.842.6053.0	25	9705 A/5/10/5 B 04.842.5553.0 25		
9705 A/5/10 B	1-10	04.845.0153.0	25	9705 A/6/10 B	1-10	04.846.0153.0	25			
	11-20	04.845.0253.0	25		11-20	04.846.0253.0	25			
	21-30	04.845.0353.0	25		21-30	04.846.0353.0	25			
	31-40	04.845.0453.0	25		31-40	04.846.0453.0	25			
	41-50	04.845.0553.0	25		41-50	04.846.0553.0	25			
	51-60	04.845.0653.0	25		51-60	04.846.0653.0	25			
	61-70	04.845.0753.0	25		61-70	04.846.0753.0	25			
	71-80	04.845.0853.0	25		71-80	04.846.0853.0	25			
	81-90	04.845.0953.0	25		81-90	04.846.0953.0	25			
	91-100	04.845.1053.0	25		91-100	04.846.1053.0	25			
								<b>35 mm<sup>2</sup>/16 mm Baubreite</b>		
								<b>für 5 Klemmen beschriftet (jedes 2te Schild) *</b>		
⊖ (10 x)	04.855.0053.0	25	⊖ (10 x)	04.856.0053.0	25	9705 A/8/10/5 B 04.842.8553.0 25				
± (10 x)	04.855.0153.0	25	± (10 x)	04.856.0153.0	25					
+ (10 x)	04.855.0253.0	25	+ (10 x)	04.856.0253.0	25					
- (10 x)	04.855.0353.0	25	- (10 x)	04.856.0353.0	25					
L1 (10 x)	04.855.0453.0	25	L1 (10 x)	04.856.0453.0	25					
L2 (10 x)	04.855.0553.0	25	L2 (10 x)	04.856.0553.0	25					
L3 (10 x)	04.855.0653.0	25	L3 (10 x)	04.856.0653.0	25					
PE (10 x)	04.855.0753.0	25	PE (10 x)	04.856.0753.0	25					
SL (10 x)	04.855.3153.0	25	SL (10 x)	04.856.3153.0	25					
N (10 x)	04.855.3253.0	25	N (10 x)	04.856.3253.0	25					
F1 (10 x)	04.855.0953.0	25	F1 (10 x)	04.856.0953.0	25					
F2 (10 x)	04.855.1053.0	25	F2 (10 x)	04.856.1053.0	25					
L1, L2, L3, N, PE (2 x)	04.855.0853.0	25	L1, L2, L3, N, PE (2 x)	04.856.0853.0	25					
mit vergrößerter Beschr.-Fläche			mit vergrößerter Beschr.-Fläche							
9705 AL/5/10	04.242.5153.0	25	9705 AL/6/10	04.242.6353.0	25	* gewünschte Beschriftung zusätzlich zur Bestell-Nr. angeben				
* Sonderbeschriftung auf Anfrage			* Sonderbeschriftung auf Anfrage							



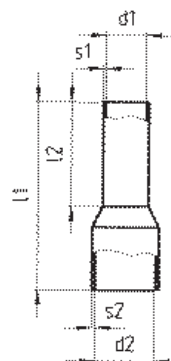
## Aderendhülsen für Reihenklemmen

### Aderendhülsen mit Isolierstoffkragen

**Werkstoff:**

Kragen: Polypropylen, Temperaturbeständigkeit 105° C, kriechstromfest

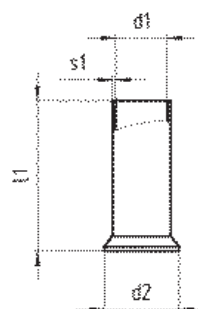
Hülse: E-Cu, galvanisch verzinkt



### Aderendhülsen ohne Isolierstoffkragen

**Werkstoff:**

Hülse: E-Cu, galvanisch verzinkt



	Querschnitt mm <sup>2</sup>	Farbe	Bestell-Nr.	VPE	
<b>Aderendhülsen mit Isolierstoffkragen</b>	0,50	norm.	weiß	06.600.2027.0	100
<b>nach DIN 46 228 T4</b>	0,75	norm.	grau	06.600.2127.0	100
	1,00	norm.	rot	06.600.2227.0	100
	1,50	norm.	schwarz	06.600.2327.0	100
	1,50	lang	schwarz	06.600.2427.0	100
	2,50	norm.	blau	06.600.2527.0	100
	2,50	lang	blau	06.600.2627.0	100
	4,00	norm.	grau	06.600.2727.0	100
	4,00	lang	grau	06.600.2827.0	100
	6,00	norm.	gelb	06.600.2927.0	100
	6,00	lang	gelb	06.600.3027.0	100
	10,00	norm.	rot	06.600.3127.0	100
	10,00	lang	rot	06.600.3227.0	100
	16,00	norm.	blau	06.600.3327.0	100
	16,00	lang	blau	06.600.3427.0	100
	25,00	halblang	gelb	06.600.3527.0	50
<b>Aderendhülsen ohne Isolierstoffkragen</b>	0,50	norm.		06.600.4027.0	1000
<b>nach DIN 46 228 T1</b>	0,75	norm.		06.600.4127.0	1000
	1,00	norm.		06.600.4227.0	1000
	1,50	norm.		06.600.4327.0	1000
	2,50	norm.		06.600.4427.0	1000
	4,00	norm.		06.600.4527.0	1000
	6,00	norm.		06.600.4627.0	500
	10,00	norm.		06.600.4727.0	500
	16,00	norm.		06.600.4827.0	100
	25,00	norm.		06.600.4927.0	100
	35,00	norm.		06.600.5027.0	100

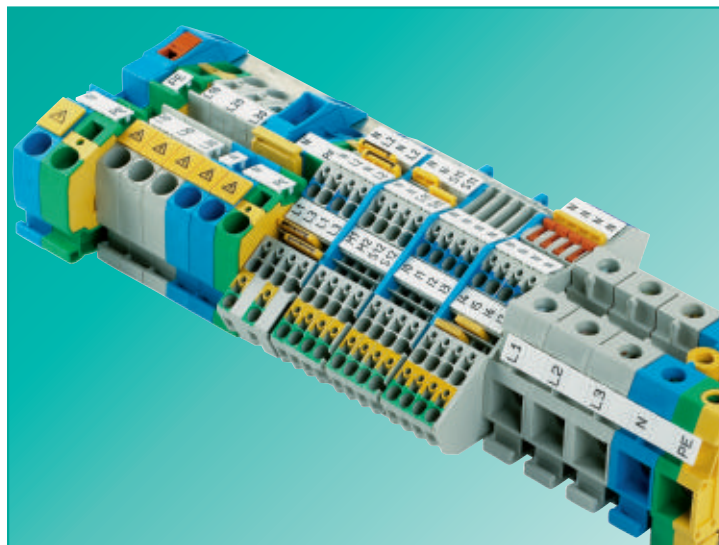


## Reihenklemmen für Installationsverteiler mit Federkraftanschluss, Typ *WKF/WKIF/WKIS*

„*Wir von Wieland*“ kennen Ihre Bedürfnisse! Seit mehr als 90 Jahren begleiten wir Sie als kompetenter Partner in Sachen Verbindungstechnik für Ihre Produkte. Durch enge Zusammenarbeit mit unseren Kunden entstehen innovative Produkte, welche nach höchstem Qualitätsstandard gefertigt werden.

Zunehmende Automatisierung und die zu realisierenden Sicherheitsfunktionen innerhalb von Gebäuden erhöhen die Anforderungen an Energie- und Signalmanagement in elektrischen Verteilungen. Die hierdurch wachsende Anzahl von Stromkreisen erfordert ein Reihenklemmensystem, das bei immer geringerem Platzangebot den Verdrahtungsaufwand und damit Kosten reduziert und dennoch eine übersichtliche und komfortable Verdrahtung ermöglicht.

Mit Reihenklemmen von Wieland finden Sie hierfür die richtige Lösung.



### *selos/fasis* BIT

### Die richtige Lösung für Ihre Anwendung

Alle Reihenklemmen der BIT-Serien entsprechen den Errichtungsbestimmungen für Starkstromanlagen und Sicherheitsstromversorgungen nach VDE 0108 und sind für den Einsatz in öffentlichen Gebäuden konzipiert. Beispielsweise kann die Isolationsmessung bei angeschlossenen Leitern durchgeführt werden.

Sie haben die Wahl. Die Anschlusstechnik kann sortenrein in Feder- oder Schraubtechnik ausgeführt oder gemischt werden.

### *fasis* BIT-S Typ WKIS...

### Reihenklemmen mit Steckfederanschluss

Die neuen Installationsklemmen der Serie *fasis* BIT-S mit Steckfedertechnik ergänzen das bestehende Programm hervorragend.

Mit *fasis* BIT-S kann nochmals eine Effizienzsteigerung in der Elektroinstallation erreicht werden, denn starre und flexible Leiter mit Aderendhülse können ohne Öffnen der Klemmstelle direkt angeschlossen und damit eine enorme Zeitersparnis erzielt werden.

### *fasis* BIT Typ WKF/WKIF...

### Reihenklemmen mit Zugfederanschluss

Die Zugfedertechnik der Serie *fasis* BIT überzeugt durch die wartungsfreie und vibrationssichere Anschlussstechnik. Der Top-Anschluss von oben eignet sich besonders bei engen Platzverhältnissen.

Die *fasis* BIT-Reihe ermöglicht durch seine Produktvielfalt eine hohe Anzahl innovativer Lösungen für die verschiedensten Anforderungen mit einem Anschlussvermögen von 0,5 mm<sup>2</sup> bis 16 mm<sup>2</sup>.


### *selos* BIT Typ WK/WKI...

### Reihenklemmen mit Schraubanschluss

Die Schraubanschlussstechnik der Serie *selos* BIT ist die weltweit bekannteste und verbreitetste Anschlussstechnik. Vor allem in der Einspeisung und beim Anschluss von größeren Querschnitten bietet die seitliche Anschlussmöglichkeit Verdrahtungskomfort bei der Installation.

Die *selos* BIT-Reihe ist universell einsetzbar und einfach in der Handhabung im Anschlussbereich von 0,5 mm<sup>2</sup> bis 50 mm<sup>2</sup>.


Forderungen / Forderungen / Forderungen



**wieland**

*flexibel / flexibel / flexibel*  
**Reihenklammern**  
 für Installationsverteiler

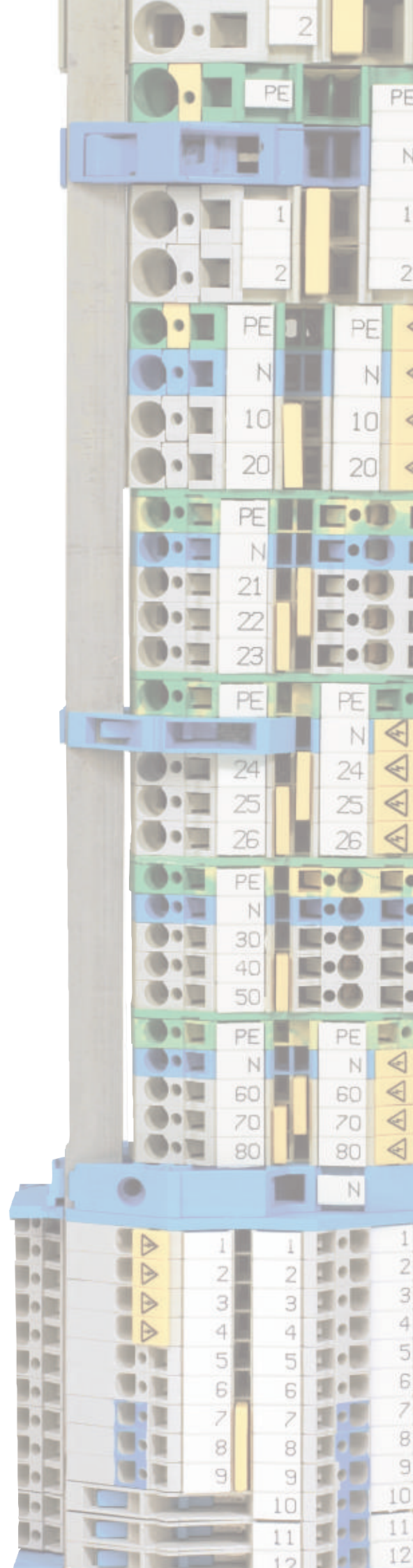
**Vielfalt gewinnt**



Fordern Sie unseren Katalog an:

**Reihenklammern für Installationsverteiler**

Bestell-Nr. 0017.0



## Hotline-Nummern

### Vertrieb:

Fragen an den Vertrieb zu Lieferbarkeit, Lieferzeit und Preisen:

### Telefon

+49 951 9324-990

### Technische Kundenberatung:

Technische Fragen zu Produkteigenschaften und Einsatzmöglichkeiten unserer Produkte sowie Funktionsweise und Zubehör:

### Bereich Automatisierungstechnik

- Reihenklemmen **fasis**, **selos**, **taris**<sup>®</sup> +49 951 9324-991
- Sicherheitstechnik **safety** +49 951 9324-999
- Dezentrale I/O, Stromversorgung, Überspannungsschutz, Mess- und Überwachungsrelais, Zeitrelais, Koppelrelais, Analoge Bausteine, Übergabebausteine **interface** +49 951 9324-995
- Dezentrale Energieverteilung **podis**<sup>®</sup> +49 951 9324-998
- Industrie-Steckverbinder **revos** +49 951 9324-997
- Geräteklemmen, Europaklemmleisten, Leergehäuse +49 951 9324-993
- Leiterplattenklemmen **wiecon** +49 951 9324-994

**Fax:** +49 951 9326-991

**e-mail:** AT.TS@wieland-electric.com

### Bereich Gebäudeinstallationstechnik

- Systemsteckverbinder für Gebäudeinstallation **gesis**<sup>®</sup>, **gesis**<sup>®</sup> ELECTRONIC +49 951 9324-996
- Reihenklemmen **fasis**<sup>BIT</sup>, **selos**<sup>BIT</sup> +49 951 9324-992

**Fax:** +49 951 9326-996

**e-mail:** BIT.TS@wieland-electric.com

Allgemeine Informationen, News und unseren e-Katalog finden Sie unter:

**[www.wieland-electric.com](http://www.wieland-electric.com)**



## Unsere Tochtergesellschaften

... und die Adressen unserer Vertretungen weltweit finden Sie unter:  
[www.wieland-electric.com](http://www.wieland-electric.com)



### USA

**Wieland Electric Inc.**  
 49 International Road  
 Burgaw, N.C. 28425  
 Tel. +1-910-259 5050  
 Fax +1-910-259 3691  
 sales@wielandinc.com



### KANADA

**Wieland Electric Inc.**  
 2889 Brighton Road  
 Oakville, Ontario L6H 6C9  
 Tel. +1-905-829 8414  
 Fax +1-905-829 8413  
 info@wieland-electric.ca



### GROSSBRITANNIEN

**Wieland Electric Ltd.**  
 Riverside Business Centre,  
 Walnut Tree Close  
 GB-Guildford /Surrey GU1 4UG  
 Tel. +44-1483-531 213  
 Fax +44-1483-505 029  
 sales@wieland.co.uk



### FRANKREICH

**Wieland Electric SARL.**  
 103, Chemin de Ronde  
 F-78290 Croissy-sur-Seine  
 Tel. +33-1-30 15 07 07  
 Fax +33-1-30 15 07 14  
 infos@wieland-electric.fr



### SPANIEN

**Wieland Electric S.L.**  
 C/ Maria Auxiliadora 2 bajos  
 E-08017 Barcelona  
 Tel. +34-93-252 3820  
 Fax +34-93-252 3825  
 ventas@wieland.es



### ITALIEN

**Wieland Electric S.r.l.**  
 Via Edison, 209  
 I-20019 Settimo Milanese  
 Tel. +39-02-48 91 63 57  
 Fax +39-02-48 92 06 85  
 info@wieland-electric.it



### POLEN

**Wieland Electric Sp. Zo.o.**  
 Poznań Swadzim  
 ul. Św. Antoniego 8  
 62-080 Tarnowo Podgórne  
 Tel. +48-61 84 09-101  
 Fax +48-61 84 07-166  
 office@wieland-electric.pl



### CHINA

**Wieland Electric Trading**  
 Unit 2703  
 International Soho City  
 889 Renmin Rd., Huang Pu District  
 PRC- Shanghai 200010  
 Tel. +86-21 63 555 833  
 Fax +86-21 63 550 090  
 info-shanghai@wieland-electric.cn



### TSCHECHIEN

(Produktion)  
**Wieland Electric s.r.o.**  
 Nadražni 1557  
 356 01 Sokolov  
 Tel. +420-352 302 011  
 Fax +420-352 302 027



### DÄNEMARK

**Wieland Electric GmbH**  
 Brennerstraße 10–14  
 D-96052 Bamberg  
 Tel. +45-70-26 66 35  
 Fax +45-70-26 66 37  
 sales@wieland-electric.dk



◀ **Informationsbroschüren  
 zum Bestellen und  
 Downloaden von unseren  
 Webseiten**

Technische Änderungen vorbehalten!

**gesis**®, **podis**®, **samos**®, **taris**® sind eingetragene Warenzeichen der Wieland Electric GmbH.