



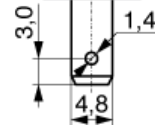
Gerätestecker / Buchse
Polbild

Gerätestecker
A - Normblatt C14 (70°)



Befestigung
Steckeranschluß

Längsflansch
P - Kabelschuh 4,8



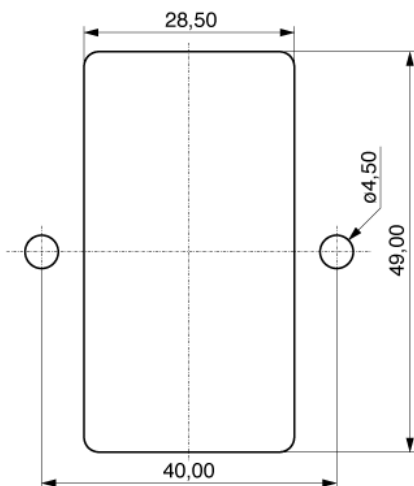
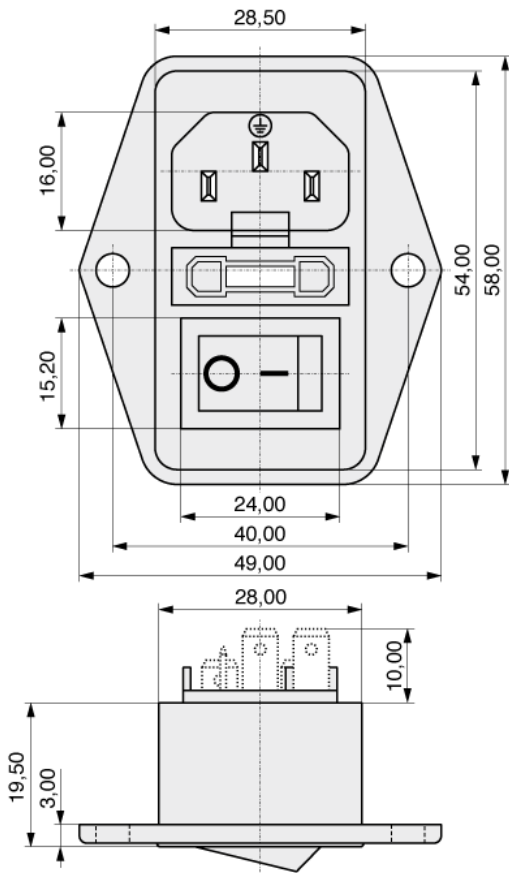
Anzahl Sicherungen
Spannungswähler
Schalter
Nennstrom
Nennspannung
Prüfzeichen

1
Ohne
Zweipolig
10,0 A (15,0 A acc. UL)
250 V_{RMS}



Einbau - Gerätestecker mit Sicherungseinsatz und Schalter, Querflansch.

Mit beleuchtetem Schalter



Bestellnummer: 59JR-101-1FR-LR



MPE Garry GmbH
Schäfflerstraße 13
87629 Füssen/Germany

Telefon: +49 (0) 83 62 / 91 56-0
Fax: +49 (0) 83 62 / 91 56-500
Email: vk@mpe-connector.de

Erstellungsdatum: 22.05.2014 Internet: http://www.mpe-connector.de/index.php?lang=de&menu=4&s_product=59JR-101-1FR-LR