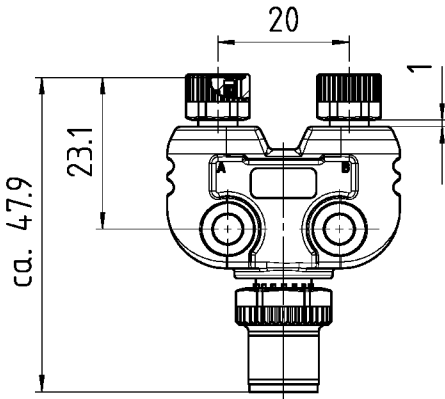
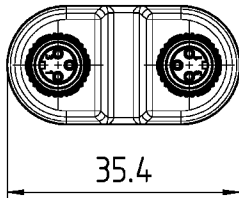
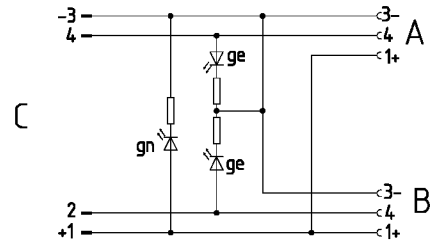


1:2



Schaltplan:



Abstrahlrichtung LEDs

2x Schrauben  
16-1144-  
beigelegt

Technische Daten siehe 06-7650-0001  
Produktzeichnung 00-7650-0075

The reproduction, distribution and utilization of this document as well as the communication of its contents to others without express authorization is prohibited. Offenders will be held liable for the payment of damages. All rights reserved in the event of the grant of a patent, utility model or design. (ISO 16066)

Maßinheit: Millimeter, falls nicht anders angegeben. Unless otherwise specified, dimensions are in millimeters.

Werkstoff / material		Nr. / no.	Oberfläche / surface		Index / index
<b>binder</b>		Masse / mass in g	Volumen / volume in cm <sup>3</sup>	Toleranzen / tolerances	Maßstab / scale 1:1
Projektionsmethode 1 first angle projection		Datum / date 18.05.11	Name / name maetz	Benennung / designation Y-Stück, ungeschirmt	
Status state 00 - Freigegeben		Serie / series 765		2KD M8 / KS M12	
Rev. rev.	Nummer number	Datum date	Name name	Zeichnungs-Nr. / drawing no. 79 5232 00 04	
Ersatz f. / replaces: E10-79-028-05-A		Werkzeug / tool		beb-intern / beb-internal	Blatt / sheet 001
				von / of	