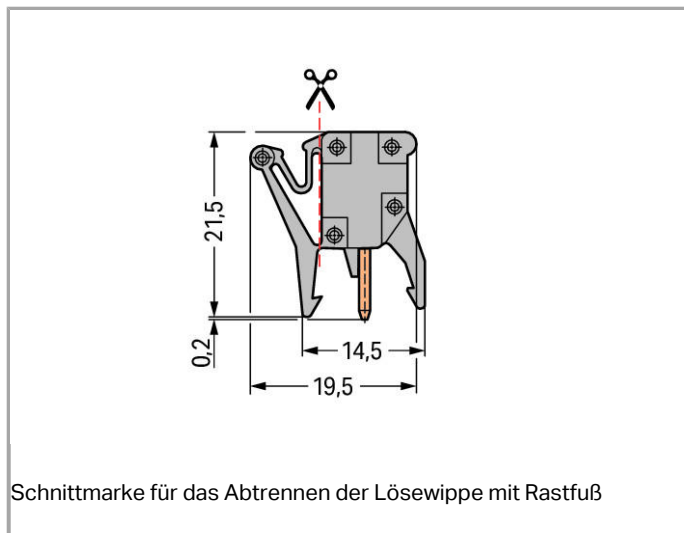


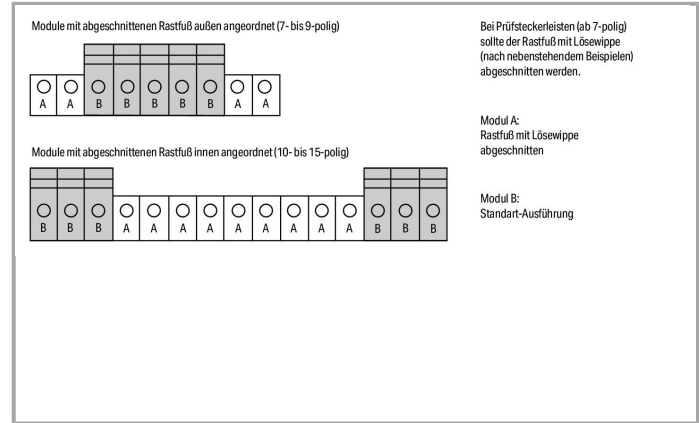
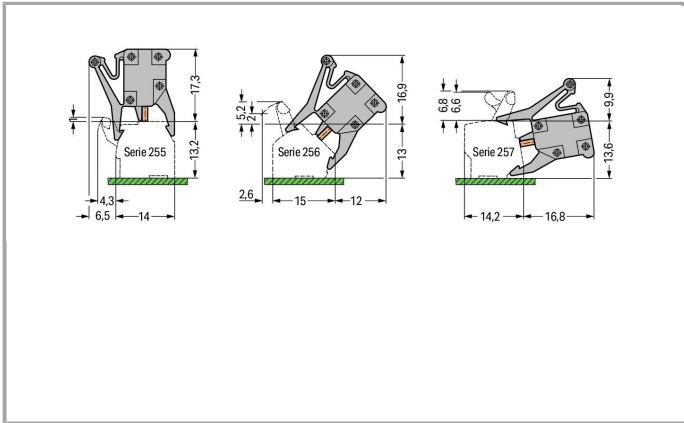
Datenblatt | Artikelnummer: 249-110

Prüfadapter; passend für Leiterplattenklemmen, Serie 255, 256, 257; 1-polig;

Rastermaß 5 mm / 0.197 in

[www.wago.com/249-110](http://www.wago.com/249-110)





**Daten**

**Elektrische Daten**

**Bemessungsdaten gemäß IEC/EN 60664-1**

Bemessungsspannung (III / 2)	320 V
Bemessungsstoßspannung (III / 2)	4 kV
Bemessungsstrom	6 A
Legende Bemessungsdaten	(III / 2) ≙ Überspannungskategorie III / Verschmutzungsgrad 2

**Anschlussdaten**

Polzahl	1
---------	---

**Geometrische Daten**

Rastermaß	5 mm / 0.197 inch
Breite	5 mm / 0.197 inch
Höhe	21,5 mm / 0.846 inch
Tiefe	19,5 mm / 0.768 inch

**Werkstoffdaten**

Farbe	grau
Isolierstoffgruppe	I
Isolierwerkstoff	Polyamid 66 (PA 66)
Brennbarkeitsklasse gemäß UL 94	V0
Gewicht	1.298 g

**Umgebungsbedingungen**

Grenztemperaturbereich	-60 ... +105 °C
------------------------	-----------------



## Kaufmännische Daten

Ursprungsland	CH
GTIN	4045454306816
Zolltarifnummer	85366990990
Produktgruppe	2 (Zubehör)
eCl@ss 9.0	27-14-11-48
eCl@ss 8.0	27-14-11-48
ETIM 6.0	EC002255
ETIM 5.0	EC002255

## Downloads

### smartDATA

### CAD Daten

	URL	Download
3D Download 249-110		

Änderungen vorbehalten.

WAGO Kontakttechnik GmbH & Co. KG  
Hansastr. 27  
32423 Minden  
Telefon: +49571 887-0  
E-Mail: [info.de@wago.com](mailto:info.de@wago.com) | Web: [www.wago.com](http://www.wago.com)

Haben Sie Fragen zu unseren Produkten?  
Wir stehen Ihnen telefonisch unter +49 (571) 887-44222 gern zur  
Verfügung.