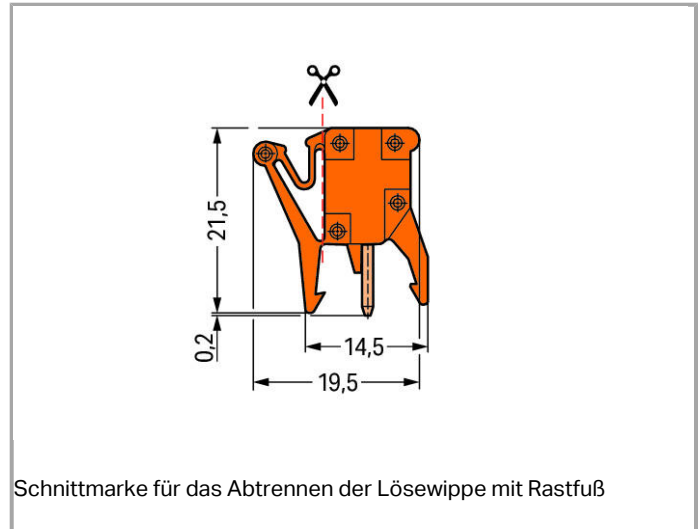


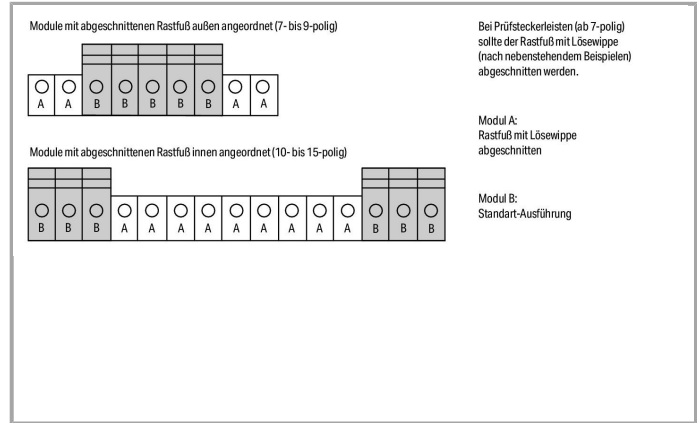
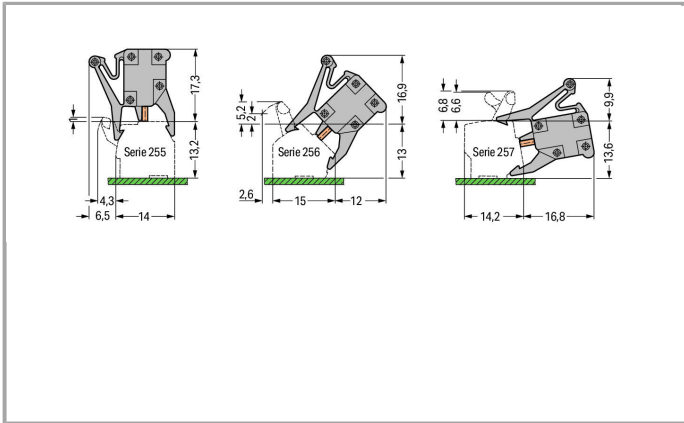
Datenblatt | Artikelnummer: 249-111

Prüfadapter; passend für Leiterplattenklemmen, Serie 255, 256, 257; 1-polig;
Rastermaß 5,08 mm / 0.2 in



www.wago.com/249-111





Daten

Elektrische Daten

Bemessungsdaten gemäß IEC/EN 60664-1

Bemessungsspannung (III / 2)	320 V
Bemessungsstoßspannung (III / 2)	4 kV
Bemessungsstrom	6 A
Legende Bemessungsdaten	(III / 2) ≙ Überspannungskategorie III / Verschmutzungsgrad 2

Anschlussdaten

Polzahl	1
---------	---

Geometrische Daten

Rastermaß	5,08 mm / 0.2 inch
Breite	5,08 mm / 0.2 inch
Höhe	21,5 mm / 0.846 inch
Tiefe	19,5 mm / 0.768 inch

Werkstoffdaten

Farbe	orange
Isolierstoffgruppe	I
Isolierwerkstoff	Polyamid 66 (PA 66)
Brennbarkeitsklasse gemäß UL 94	V0
Gewicht	1.305 g

Umgebungsbedingungen

Grenztemperaturbereich	-60 ... +105 °C
------------------------	-----------------



Kaufmännische Daten

Ursprungsland	CH
GTIN	4045454306823
Zolltarifnummer	85366990990
Produktgruppe	2 (Zubehör)
eCl@ss 9.0	27-14-11-48
eCl@ss 8.0	27-14-11-48
ETIM 6.0	EC002255
ETIM 5.0	EC002255

Änderungen vorbehalten.

WAGO Kontakttechnik GmbH & Co. KG
Hansastr. 27
32423 Minden
Telefon: +49571 887-0
E-Mail: info.de@wago.com | Web: www.wago.com

Haben Sie Fragen zu unseren Produkten?
Wir stehen Ihnen telefonisch unter +49 (571) 887-44222 gern zur
Verfügung.