

Bestellnummer: 42R014122

17) GERÄTESTECKER NACH IEC 60320

Serie: **615**

Einbau - Gerätestecker mit Längsflansch. Versionen mit 36 mm oder 40 mm Lochabstand.
Alte K+B Serie 731

Bohrungsabstand 40 mm für Senkkopfschrauben

Gerätestecker / Buchse
Polbild

Gerätestecker
A - Normblatt C14 (70°)



Befestigung
Steckeranschluß

Längsflansch
A - Geschraubt



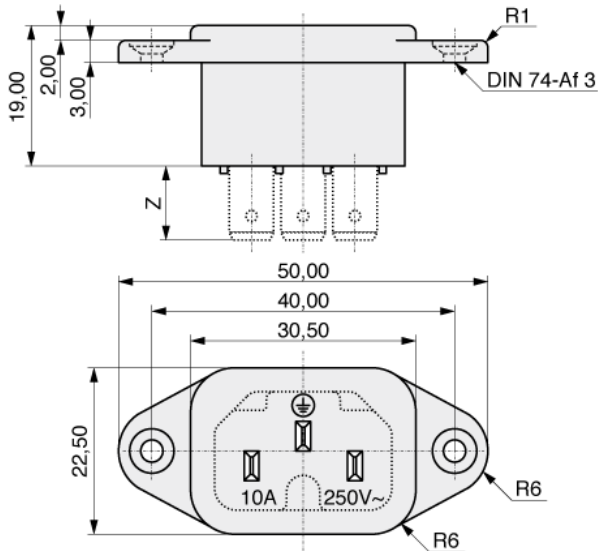
Anzahl Sicherungen
Spannungswähler
Schalter
Nennstrom
Nennspannung
Prüfzeichen

0
Ohne
Kein
10,0 A (16,0 A acc. UL)
250 V_{RMS}

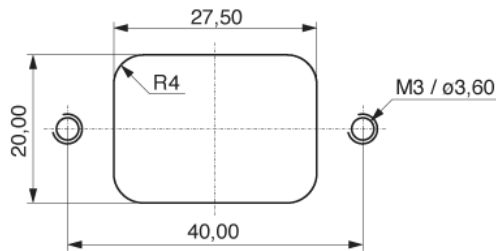


Z 10,00

Polbild/Normblatt-Nummer siehe technische Daten



Montagedurchbrüche.

**Bestellnummer: 42R014122**

MPE Garry GmbH
Schäfflerstraße 13
87629 Füssen/Germany

Telefon: +49 (0) 83 62 / 91 56-0
Fax: +49 (0) 83 62 / 91 56-500
Email: vk@mpe-connector.de

Erstellungsdatum: 15.10.2013 Internet: http://www.mpe-connector.de/index.php?lang=de&menu=4&s_product=42R014122