

Schwere Steckverbinder C 146, Sockelgehäuse, 1 Kabelabgang, mit Stützen, mit Verschraubung, M 20

Bestellnummer C146 10N003 500 4

Serie Schwere Steckverbinder C 146

Unterserie Schwere Steckverbinder C 146 Gehäuse



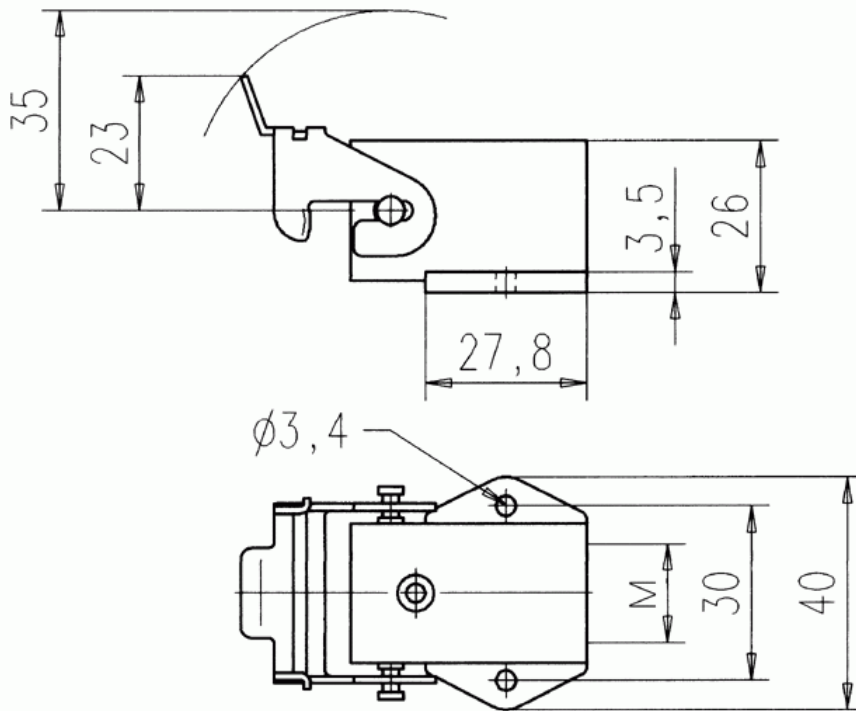
ALLGEMEINE KENNWERTE		
kabelabgang		1 Kabelabgang
schutzart		IP 65
farbe		grau
gewinde		M 20
Gehäusetyp		Sockelgehäuse
einsatztyp_gehaeuse		Gehäuseunterteil
schutzkappe		PA
ELEKTRISCHE KENNWERTE		
durchgangswiderstand	DIN EN 60512-2-1, Test 2a / IEC 60512-2-1, Test 2a	0 m
KLIMATISCHE KENNWERTE		
temperaturbereich		- 40 °C / + 100 °C
grenztemperatur_oberalb		+ 100 °C / 1000 h
grenztemperatur_unterhalb		- 40 °C / 16 h
MECHANISCHE KENNWERTE		
mechanischelebensdauer_norm		IEC 60512-5; Test 9 a
WERKSTOFFE		
dichtung		NBR
gehaeuse_oberflaeche		Spezialbeschichtung

Schwere Steckverbinder C 146, Sockelgehäuse, 1 Kabelabgang, mit Stutzen, mit Verschraubung, M 20

Bestellnummer C146 10N003 500 4

Serie Schwere Steckverbinder C 146

Unterserie Schwerer Steckverbinder C 146 Gehäuse



Montageausschnitt/panel cut out: 22 x 22 mm

Ma zeichnung Abmessungen in mm (Inch)

11.07.2007