

Lötfreie Kabelschuhe mit PVC-Isolation

DIN 46237, ausgenommen*

Cosses à sertir avec isolation en PVC

DIN 46237, excepté*

Solderless terminals with PVC insulation

DIN 46237, except*

Werkstoff:

E-CU sn = Elektrolytkupfer verzinkt

Temperaturbeständigkeit:

-10°C bis +75°C

Bestellbeispiel:

Exemple de commande:

Example of order:

3603A

Matière:

E-CU sn = cuivre électrolytique étamé

Résistant à une température de:

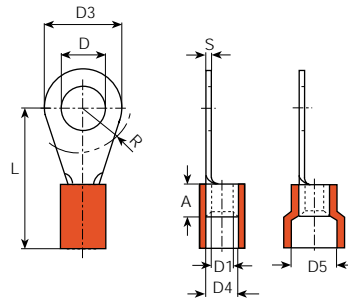
-10°C à +75°C

Material:

E-CU sn = tin-plated electrolytic copper

Temperature range:

-10°C up to +75°C



UL-No. E235797

mm ²	(AWG)	für Bolzen pour borne for stud	Farben Couleurs Colours	Artikel-Nr. Numéro d'article Part-No.	DIN 46 237	øD mm	øD1 mm	øD3 mm	øD4 mm	øD5 mm	L mm	A mm	R mm	S mm	Stand- Packg	Werkzeuge Outils Tools
0.5-1.0	(22-18)	M2.5	[Red]	3603A	2.5 - 1	2.7	1.6	6	4	-	16	5	4.5	0.8	500	3974N 3984C 3984O 3986N 3986S
		M3		3605A	3 - 1	3.2	1.6	6	4	-	16	5	4.5	0.8	500	
		M3		3605AW	*	3.2	1.6	6	4	-	16	5	4.5	0.8	500	
		M3.5		3606A	3.5 - 1	3.7	1.6	6	4	-	16	5	4.5	0.8	500	
		M4		3607A	*	4.3	1.6	7	4	-	16.5	5	5.5	0.8	500	
		M4		3609A	4 - 1	4.3	1.6	8	4	-	17	5	6	0.8	500	
		M5		3610A	*	5.3	1.6	8	4	-	17.5	5	6	0.8	500	
		M5		3610AW	*	5.3	1.6	8	4	-	17	5	6	0.8	500	
		M5		3611A	5 - 1	5.3	1.6	10	4	-	18	5	6.5	0.8	500	
		M6		3613A	*	6.5	1.6	10	4	-	18	5	6.5	0.8	500	
		M6		3613AW	*	6.5	1.6	10	4	-	18	5	6.5	0.8	500	
		M6		3617A	*	6.5	1.6	11	4	-	20	5	10	0.8	500	
		M8		3622A	*	8.5	1.6	14	4	-	22	5	10	0.8	500	
		1.5-2.5		(16-14)	M3	[Blue]	3623A	3 - 2.5	3.2	2.3	6	4.5	-	16	5	
M3.5	3624A		3.5 - 2.5		3.7		2.3	6	4.5	-	16	5	4.5	0.8	500	
M3.5	3626A		*		3.7		2.3	6.8	4.5	-	17	5	4.5	0.8	500	
M4	3628A		*		4.3		2.3	6.8	4.5	-	16.6	5	4.5	0.8	500	
M4	3630A		4 - 2.5		4.3		2.3	8	4.5	-	17	5	6	0.8	500	
M5	3631A		*		5.3		2.3	8	4.5	-	18.5	5	6	0.8	500	
M5	3632A		5 - 2.5		5.3		2.3	10	4.5	-	19	5	6.5	0.8	500	
M6	3640A		6 - 2.5		6.5		2.3	11	4.5	-	21	5	7.5	0.8	500	
M8	3641A		8 - 2.5		8.5		2.3	14	4.5	-	22	5	10	0.8	200	
M10	3642A		*		10.5		2.3	18	4.5	-	23.5	5	13	0.8	200	
M12	3643A		*		13		2.3	18	4.5	-	25	5	13	0.8	200	
M16	3644A		*		17.2		2.3	27	4.3	-	32	5	16	0.8	200	
4-6	(12-10)	M4	[Yellow]	3653A	4 - 6	4.3	3.6	8	6.3	-	21	6	6	1	200	3974 3984D 3986N 3986S
		M4		3653AW	*	4.3	3.6	8	-	7.2	20	6	6	1	200	
		M5		3655A	5 - 6	5.3	3.6	10	6.3	-	22	6	6.5	1	200	
		M5		3655AW	*	5.3	3.6	10	-	7.2	21	6	6.5	1	200	
		M6		3661A	6 - 6	6.5	3.6	11	6.3	-	22.5	6	7.5	1	200	
		M8		3665A	8 - 6	8.5	3.6	14	6.3	-	26	6	10	1	200	
		M8		3665AW	*	8.5	3.6	14	-	7.2	25	6	10	1	200	
		M10		3667A	10 - 6	10.5	3.6	18	6.3	-	28	6	12	1	200	
		M12		3669A	*	13	3.6	18	6.3	-	28	6	12	1	200	

Wie sind die Vogt-UL-Nummern im Internet zu finden:

1. www.ul.com
2. auf "online tools" klicken
3. auf "Certifications Directory" klicken
4. auf "UL File Number" klicken
5. UL-Nummer eingeben Beispiel E235796

Vogt Art.-Nr.	Cat-Art.-Nr.	UL Nr.	Conrad Art.-Nr.
3699	PNT (0.5)	E235797	730118
3700	DPNT (1)	E235797	730119
3701	DPNT (2.5 DIN 46341)	E235797	730121
3702	DPNT (6-7)	730125	730124
3703	DPNT (10)	E235797	730125
3704	DPNT (16)	E235797	730128
3705	DPNT (25)	E235797	730129
3708	DPNT (70)	E235797	730133
3710	DPNT (120)	E235797	730135
3712	PNT (180)	E235797	730137
3719	BNT (0.5)	E235797	730141
3720	DBNT (1)	E235797	730142
3721	BNT (2)	E235797	730143
3722	BNT (5)	E235797	730144
3723	BNT (8)	E235797	730145
3724	BNT (14)	E235797	730146
3725	DBNT (25)	E235797	730147
3728	BNT (70)	E235797	730151
3733	PBDD 5-250	E128651 (N)	730158
3737	BNYTF 5	E235797	730173
3741	PTNB 2-12	E235797	
3742	PTNB 5-13	E235797	730383
3745	PTNY (1-9)	E235797	
3746	PTNYB (2-12)	E235797	
3747	PTNYB (5-13)	E235797	
3748	PTVB 2-13	E96029	737179
3749	PTVB 5-13	E96029	737075
3933	PBDD 5-250	E128651 (N)	736934
39012	480509F	E78964	
39022	480809F	E78964	
39032	630809F	E78966	
39052	480820F	E78965	
39062	630820F	E78967	
39072	630855F	E78968	
39102	630809M	E78970	
39612	480509F	E78965	
39622	480809F	E78965	
39642	480520FA	E78965	
39652	480820FA	E78965	
39662	630820FA	E78969	
3900205	280509F	E78965	
3900208	280809F	E78966	

3960205	280509F	E78965	
3960208	280809F	E78965	
3490a	DRNB (2-0.5)	E235797	731589
3491a	DRNB (2.5-0.5)	E235797	
3492c	DSNB (3-0.5)	E235797	731602
3493a	DRNB (3.5-0.5)	E235797	
3494a	DRNB (4-0.5)	E235797	
3495c	DSNB (3-0.5)	E235797	
3496a	DRNB (5-0.5)	E235797	
3500a	DRNB (2-1)	E235797	
3501a	DRNB (2.5-1)	E235797	
3502a	DRNB (3-1)	E235797	731615
3502c	DSNB (3-1)	E235797	737156
3503a	DRNB (3.5-1)	E235797	
3504a	DRNB (3.5 -1)	E235797	
3504c	DSNB (3.5-1)	E235797	
3507a	DRNBS 4-1	E96029	
3507c	DSNB (4-1)	E235797	
3508a	DRNB (4-1)	E235797	731629
3508c	DSNB 4-1	E235797	737142
3509a	DRNBS 5-1	E96029	
3510a	DRNB (5-1)	E235797	731643
3510c	DSNB (5-1)	E235797	737129
3512a	DRNB (6-1)	E235797	
3513a	DRNBL 6-1	E96029	
3513c	DSNB (6-1)	E235797	
3514a	DRNB (8-1)	E235797	
3515a	DRNB (3-2.5)	E235797	731655
3515c	DSNB (3-2.5)	E235797	737115
3516a	DRNB (3.5-2.5)	E235797	
3517a	RNBM2-3.7	E96029	
3517c	DSNB (3.5-2.5)	E235797	
3518a	DRNBS 4-2.5	E96029	
3518c	DSNB (4-2.5)	E235797	
3519a	DRNB (4-2.5)	E235797	731667
3519c	DSNB (4-2.5)	E235797	737103
3520a	DRNBS 5-2.5	E96029	
3521a	DRNB (5-2.5)	E235797	731687
3521c	DSNB (5-2.5)	E235797	737088
3522a	RNB (2-6)	E96029	
3523a	DRNB (6-2.5)	E235797	731695
3523c	DSNB (6-2.5)	E235797	
3525a	DRNB (8-2.5)	E235797	
3527a	DRNBL 10-2.5	E96029	
3528a	DRNB (12-2.5)	E235797	
3530a	DRNB (4-6)	E235797	731708
3530c	DSNB (4-6)	E235797	732076
3532a	DRNB (5-6)	E235797	731721
3532c	DSNB (5-6)	E235797	737063
3534a	DRNB (6-6)	E235797	731735
3534c	DSNB (6-6)	E235797	737280
3538a	DRNB (8-6)	E235797	
3538c	DSNB (8-6)	E235797	

3540a	DRNB (10-6)	E235797	
3542a	DRNB (12-6)	E235797	
3544a	RNBL8-4	E96029	
3547a	DRNB (5-10)	E235797	731747
3547C	SNB 8-5	E235797	
3549a	DRNB (6-10)	E235797	731761
3549c	SNB 8-6	E235797	
3551a	DRNB (8-10)	E235797	
3553a	DRNB (10-10)	E235797	
3555a	DRNB (12-10)	E235797	
3560a	DRNB (5-16)	E235797	731775
3562a	DRNB (6-16)	E235797	731788
3562c	SNB 14-6	E235797	
3564a	DRNB (8-16)	E235797	
3566a	DRNB (10-16)	E235797	
3568a	DRNB (12-16)	E235797	
3571a	DRNB (5-25)	E235797	731801
3573a	DRNB (6-25)	E235797	731815
3575a	DRNB (8-25)	E235797	731827
3577a	DRNB (10-25)	E235797	
3579a	DRNB (12-25)	E235797	
3580a	DRNB (16-25)	E235797	
3582a	DRNB (6-35)	E235797	731840
3584a	DRNB (8-35)	E235797	731853
3586a	DRNB (10-35)	E235797	
35881a	DRNB (16-35)	E235797	
3588a	DRNB (12-35)	E235797	
3589a	DRNB (6-50)	E235797	
3590a	DRNB (8-50)	E235797	
3592a	DRNB (10-50)	E235797	
3593a	DRNB (12-50)	E235797	
359400a	DRNB (6-70)	E235797	
359401a	DRNB (8-70)	E235797	
359402a	DRNB (10-70)	E235797	
359403a	DRNB (12-70)	E235797	
359404a	DRNB (16-70)	E235797	
359404b	DRNB (8-95)	E235797	
359405a	DRNB (10-95)	E235797	
359406a	DRNB (12-95)	E235797	
359408a	DRNB (10-120)	E235797	
359409a	DRNB (12-120)	E235797	
359411a	DRNB (12-150)	E235797	
3595a	DRNYB 2-0.5	E96029	736926
3596a	DRNYB 3-0.5	E96029	739308
3596c	DSNYB 3-0.5	E96029	
3597a	DRNYB 4-0.5	E96029	737295
3598a	DRNYB 5-0.5	E96029	
3600a	DRNYB 2-1	E96029	
3603a	DRVB 2.5-1	E96029	
3604a	DRNBY 3-1	E96029	
3604c	DSNYB 3-1	E96029	
3605a	DRVB 3-1	E96029	737281
3605c	DSVB 3-1	E96029	727269
3606a	DRVB 3.5-1	E96029	

3606c	DSVB 3.5-1	E96029	
3607a	DRVBS 4-1	E96029	
3608a	DRNYB 3.5-1	E96029	
3608c	DSNYB 3.5-1	E96029	
36092a	ICTV (1.25-4)	E44245	
3609a	DRVB 4-1	E96029	737269
3609c	DSVBL 4-1	E96029	737254
3610a	DRVBS 5-1	E96029	
36112a	ICTV (1.25-5)	E44245	
3611a	DRVB 5-1	E96029	737255
3611c	DSVB 5-1	E96029	737242
3612a	DRNYBS 4-1	E96029	
3612c	DSNYB 4-1	E96029	
3613a	DRVB 6-1	E96029	737243
3614a	DRNYB 4-1	E96029	
3614c	DSNYBL 4-1	E96029	
3615a	DRNYBS 5-1	E96029	
3616a	DRNYB 5-1	E96029	
3616c	DSNYB 5-1	E96029	
3617a	DRVBL 6-1	E96029	
3617c	DSVB 6-1	E96029	
3618a	DRNYB 6-1	E96029	
3619c	DSNYB 6-1	E96029	
3621a	DRNYB 8-1	E96029	
3622a	DRVB 8-1	E96029	
3623a	DRVB 3-2.5	E96029	737230
3623c	DSVB 3-2.5	E96029	737166
3624a	DRVB 3.5-2.5	E96029	
3625a	DRNYB 3-2.5	E96029	
3625c	DSNYB 3-2.5	E96029	
3626c	DSVB 3.5-2.5	E96029	
3628a	DRVBS 4-2.5	E96029	
3628c	DSVB 4-2.5	E96029	
3629c	DSNYB 3.5-2.5	E96029	
3630a	DRVB 4-2.5	E96029	737218
3630c	DSVBL 4-2.5	E96029	737229
3631a	DRVBS 5-2.5	E96029	
3632a	DRVB 5-2.5	E96029	737204
3632c	DSVB 5-2.5	E96029	737217
3633a	DRNYBS 4-2.5	E96029	
3633c	DSNYB 4-2.5	E96029	
3635a	DRNYB 4-2.5	E96029	
3635c	DSNYBL 4-2.5	E96029	
3636a	DRNYBS 5-2.5	E96029	
3637a	DRNYB 5-2.5	E96029	
3637c	DSNYB 5-2.5	E96029	
3639a	DRNYB 6-2.5	E96029	
3639c	DSNYB 6-2.5	E96029	
36402a	ICTV (2-6)	E44245	
3640a	DRVB 6-2.5	E96029	737192
3640c	DSVB6-2.5	E96029	737203
3641a	DRVB 8-2.5	E96029	737180
3642a	DRVBL 10-2.5	E96029	
3643a	DRVBL 12-2.5	E96029	

3645a	DRNYB 8-2.5	E96029	
3647a	DRNYBL 10-2.5	E96029	
3649a	DRNYB 12-2.5	E96029	
3652a	DRNYB 4-6	E96029	
3652c	DSNYB 4-6	E96029	
3653a	DRVB 4-6	E96029	737101
3653c	DSVB 4-6	E96029	737178
3655a	DRVB 5-6	E96029	737113
3655c	DSVB 5-6	E96029	737190
3656a	DRNYB5-6	E96029	
3656c	DSNYB 5-6	E96029	
3660a	DRNYB 6-6	E96029	
3660c	DSNYB 6-6	E96029	
3661a	DRVB 6-6	E96029	737126
3661c	DSVB 6-6	E96029	737202
3664a	DRNYB8-6	E96029	
3664c	DSNYB8-6	E96029	
3665a	DRVB 8-6	E96029	737140
3665c	DSVB 8-6	E96029	737215
3666a	DRNYB 10-6	E96029	
3667a	DRVB 10-6	E96029	737154
3668a	DRNYB 12-6	E96029	
3669a	DRVB 12-6	E96029	
3671a	DRNYB 6-10	E96029	733474
3672a	DRNYB8-10	E96029	
3673a	DRNYB 10-10	E96029	
3674a	DRNYB 12-10	E96029	
3676a	DRNYB 5-16	E96029	
3677a	DRNYB 6-16	E96029	733490
3678a	DRNYB 8-16	E96029	
3679a	DRNYB 10-16	E96029	
3680a	DRNYB 12-16	E96029	
3682a	DRNYB 5-25	E96029	
3683a	DRNYB 6-25	E96029	733504
3684a	DRNYB 8-25	E96029	
3685a	DRNYB 10-25	E96029	
3735	BNYT1	E235797	730170
3735w	BNYTF1	E235797	730171
3736	BNYTF 2	E235797	730172
3740	PTNB 1-10	E235797	
3743	PTNB 10-12	E235797	730396
3744	PTNB 16-13	E235797	730409
3745b	PTNY (0.5-9)	E235797	
3745l	PTNYB (1-12)	E235797	
3746l	PTNYB (2-16)	E235797	
3747b	PTVB 1-9	E96029	
3747l	PTVB 1-12	E96029	737191
389905	FDD2-110(5)	E235796	737153
389908	FDD2-110(8)	E235796	737165
390005	FDD1-110(5)	E235796	732177
390008	FDD1-110(8)	E235796	737050
3901	FDD1-187 (5)with	E235796	737189
3902	FDD1-187 (8)(w.wire-	E235796	736933
3903	FDD1-250	E235796	736945

3904	FDD2-187 (5)	E235796	737201
3905	FDD 2-187 (8)	E235796	736957
3906	FDD2-250	E235796	736969
3907	FDD5-250	E235796	737214
3910	MDD 1-250	E235796	736982
3911	MDD 2-250 / DIN	E235796	737227
3912	MDD 5-250	E235796	737239
3915	FRD1-156	E131576 (N)	737034
3916	FRD2-195	E131576 (N)	737252
3917	FRD 5-195	E131576 (N)	737265
3920	MPD 1-156	E131576 (N)	737046
3921	MPD 2-195	E131576 (N)	737292
3922	MPD 5-195	E131576 (N)	737304
392305s	FLDNY 1-187 (5)A	E235796	736687
392308s	FLDNY 1-187 (8)A	E128651	736700
3925	PBDD 1-250	E235796	737059
3926	PBDD 2-250	E235796	737073
392808s	MDV 1-187 (8)	E128651 (N)	732621
393405s	MDV 2-187 (5)	E128651 (N)	736764
393408s	MDV 2-187 (8)	E128651 (N)	736776
3937s	FLDNY 1-250	E128651 (N)	736758
3939s	FLDNY 2-250	E128651 (N)	736301
3944	DFD1-250	E235796	737099
3945	DFD2-250	E235796	737112
3947	DFD 5-250	E235796	737026
3959	MDFNYD 1-250	E235796	737013
396005	DFDNYD1-110(5)	E235796	736813
396008	DFDNYD1-110(8)	E235796	736925
396105	DFD 1-187(5)	E235796	736923
396108	DFD1-187(8)	E235796	737125
396205	DFD 2-187(5)	E235796	736947
396208	DFD 2-187 (8)	E235796	737139
3963	DFDNYD1-250	E235796	736971
39632	ICTDN 630809 FA-LL	E78965	
396405	DFDNYD 1-187 (5)	E235796	736849
396408	DFDNYD 1-187 (8)	E235796	736861
396505	DFDNYD 2-187 (5)	E235796	736875
396508	DFDNYD2-187 (8)	E235796	736838
3966	DFDNYD2-250	E235796	736983
3967	DFDNYD 5-250	E235796	736997
3970	MDFNYD 2-250	E235796	736986