

Schwere Steckverbinder C 146, Tüllengehäuse, mit Stützen, M 20

Bestellnummer C146 10R003 600 4

Serie Schwere Steckverbinder C 146

Unterserie Schwere Steckverbinder C 146 Gehäuse



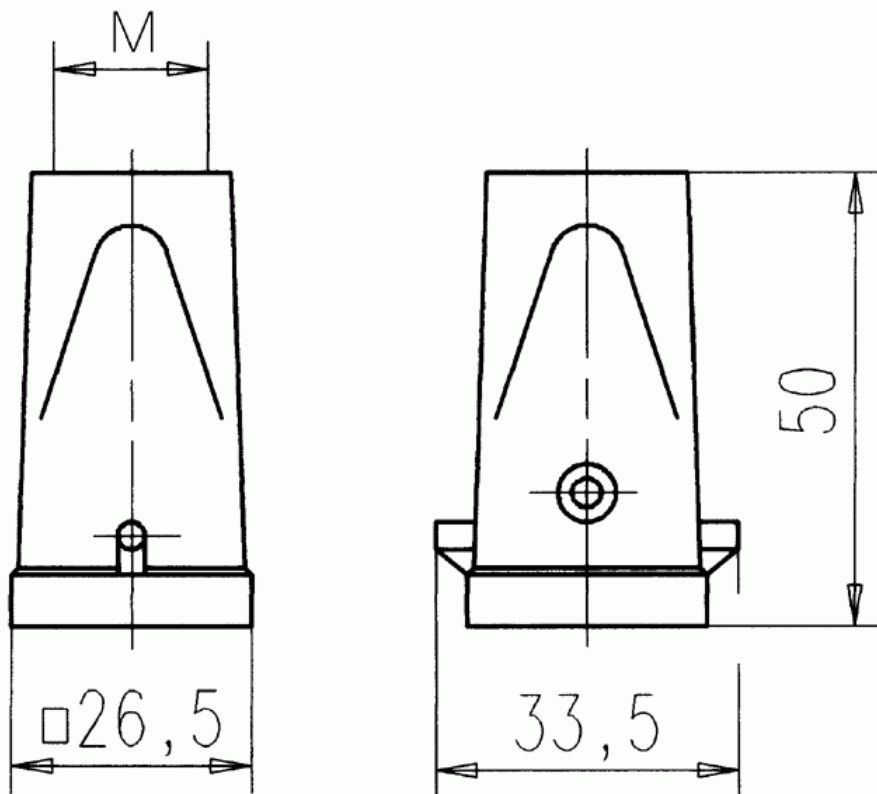
ALLGEMEINE KENNWERTE		
kabelabgang		gerade
schutzart		IP 65
farbe		grau
gewinde		M 20
Gehäusetyp		Tüllengehäuse
einsatztyp_gehaeuse		Gehäuseoberteil
schutzkappe		PA
ELEKTRISCHE KENNWERTE		
durchgangswiderstand	DIN EN 60512-2-1, Test 2a / IEC 60512-2-1, Test 2a	0 m
KLIMATISCHE KENNWERTE		
temperaturbereich		- 40 °C / + 100 °C
grenztemperatur_oberhalb		+ 100 °C / 1000 h
grenztemperatur_unterhalb		- 40 °C / 16 h
MECHANISCHE KENNWERTE		
mechanischelebensdauer_norm		IEC 60512-5; Test 9 a
WERKSTOFFE		
dichtung		NBR
gehaeuse_oberflaeche		Spezialbeschichtung

Schwere Steckverbinder C 146, Tüllengehäuse, mit Stutzen, M 20

Bestellnummer C146 10R003 600 4

Serie Schwere Steckverbinder C 146

Unterserie Schwere Steckverbinder C 146 Gehäuse



Ma zeichnung Abmessungen in mm (Inch)

30.04.05