




Produktinformation MAB 8 S

Industrial Connecting Solutions: Rund-Steckverbinder: Audio/Video-Steckverbinder: DIN EN 60 130-09 Steckverbinder (MAS/MAK-Serie): ohne Verschraubung: Einbaubuchsen: MAB 8 S

<http://www.e-catalog.beldensolutions.com/link/57078-24228-256281-256282-24384-24385-24386-34818/de/conf/uistate>

Name	MAB 8 S
	
	Einbaubuchse mit Flansch; Lötanschluß
Lieferinformationen	
Lieferstatus	bestellbar
Produktbeschreibung	
Typ	MAB 8 S
Bestell-Nr.	930 345-200
Kontaktart	Buchse
Beschreibung	Einbaubuchse mit Flansch; Lötanschluß
Polzahl	8
Leitungsquerschnitt	$\leq 0,34 \text{ mm}^2$
Technische Daten	
NF-Ausgang "Phone"	EN 60 130-09
Polbild-DIN	DIN 41 524 (Buchsen 1-5)
Bemessungsstrom	4 A
Bemessungsspannung	AC/DC 34 V
Anschlußart	löten
Werkstoff	
Kontaktmaterial (Buchse)	Messing
Kontaktflächenmaterial	verzinkt
Kontaktträgermaterial	PA 66/UL-Standard 94V-2
Gehäusematerial	Stahl vernickelt
Umgebungsbedingungen	
Schutzgrad (IEC 60529)	IP 30
Temperaturbereich	-20 °C bis +60 °C



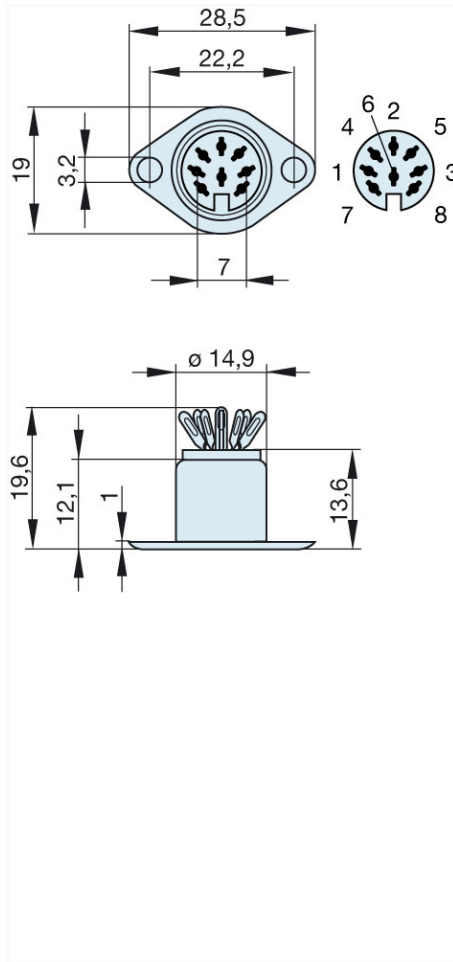
HIRSCHMANN

A BELDEN BRAND

Industrial Connecting Solutions: Rund-Steckverbinder: Audio/Video-Steckverbinder: DIN EN 60 130-09 Steckverbinder (MAS/MAK-Serie): ohne Verschraubung: Einbaubuchsen: MAB 8 S
<http://www.e-catalog.beldensolutions.com/link/57078-24228-256281-256282-24384-24385-24386-34818/de/conf/uistate>

Bilder

Zeichnung



Belden Deutschland GmbH

Im Gewerbepark 2
58579 Schalksmühle
Germany
Telefon: +49 7127/14-1806
E-Mail: icos-sales@belden.com

Die auf den Webseiten veröffentlichten Informationen sind mit größtmöglicher Sorgfalt zusammengestellt. Sie unterliegen dem Vorbehalt der jederzeitigen Änderung, sowohl in technischer als auch in preislich/kommerzieller Hinsicht. Die vollständigen Informationen und Daten entnehmen sie bitte der Anwenderdokumentation. Verbindliche Aussagen können nur auf konkrete Anfragen hin abgegeben werden.