

Steckverbinder C 146 A Buchseneinsatz Polzahl 10 + PE, 250 V

Bestellnummer C146 10B010 002 4

Serie Schwere Steckverbinder C 146

Unterserie Schwere Steckverbinder C 146 A

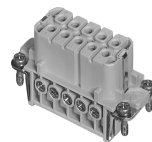


Abbildung stellvertretend für alle verfügbaren Polzahlen.

ALLGEMEINE KENNWERTE		
polzahl		10 + PE
stiffeinsatz_gewicht		48 g
buchseinsatz_gewicht		52 g
ELEKTRISCHE KENNWERTE		
bemessungsspannung_ausgabe	DIN EN 60664-1 / IEC 60664-1	250V
bemessungsstossspannung_ausgabe	DIN EN 60664-1 / IEC 60664-1	4000V
Bemessungsstrom		16 A
spannungsfestigkeit	DIN EN 60512-2, Test 4a / IEC 60512-2, Test 4a	2.800 V
ueberspannungskategorie	DIN EN 60664-1 / IEC 60664-1	III
isolierstoffgruppe	DIN EN 60664-1 / IEC 60664-1	III b
isolationswiderstand	DIN EN 60512-2, Test 3a / IEC 60512-2, Test 3a	$\geq 10^{12}$
durchgangswiderstand	DIN EN 60512-2, Test 2a / IEC 60512-2 Test 2a	≤ 5 m
strombelastbarkeit	DIN EN 60512-3, Test 5b / IEC 60512-2 Test 5b	siehe Derating Kurven
verschmutzungsgrad	DIN EN 60664-1 / IEC 60664-1	3
KLIMATISCHE KENNWERTE		
pruefklasse	DIN EN 60068-1 / IEC 60068-1	40 / 100 / 21
grenztemperatur_oberalb		+ 100 °C / 1000 h
grenztemperatur_unterhalb		- 40 °C / 16 h
MECHANISCHE KENNWERTE		
schutzart	DIN EN 60529 / IEC 60529	ungesteckt IP20
lebensdauermechanisch	IEC 60512-5; Test 9 a	≥ 500 Steckzyklen
WERKSTOFFE		
kontakte		CuZn
kontakteinsatz		PBT
kontaktoberflaeche		versilbert
SONSTIGE TECHNISCHE DATEN		
anschlusstechnik		schrauben
anschlussquerschnitt		0,25 - 2,5 mm ²



250 V, 10 A



250 V, 14 A



600 V, 10 A
16 A
20 A

Steckverbinder C 146 A Buchseneinsatz Polzahl 10 + PE, 250 V

Bestellnummer C146 10B010 002 4

Serie Schwere Steckverbinder C 146

Unterserie Schwere Steckverbinder C 146 A

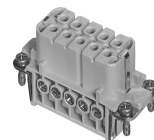
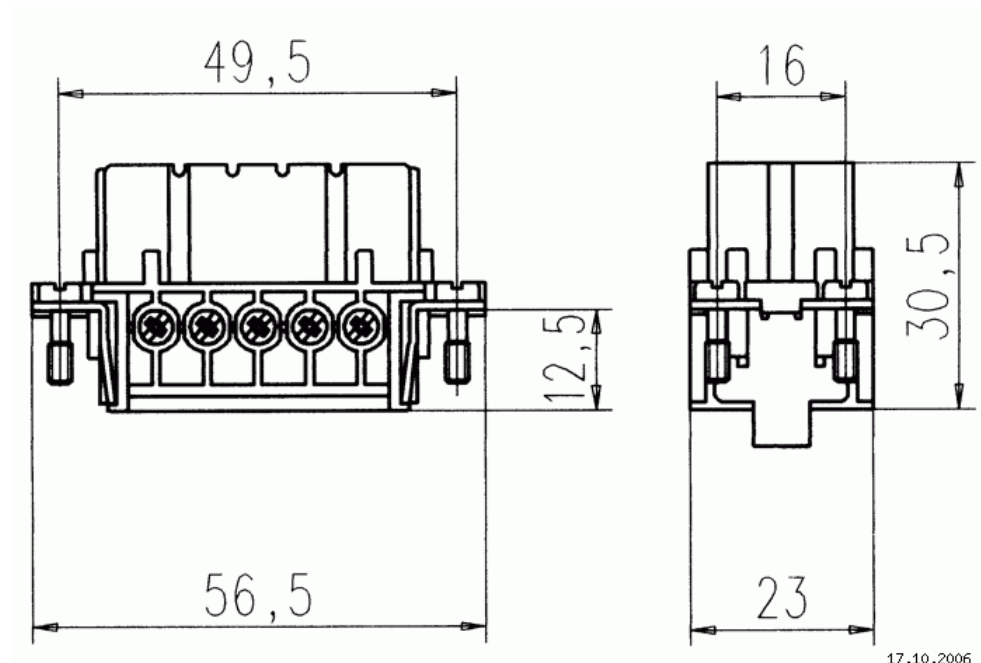


Abbildung stellvertretend für alle verfügbaren Polzahlen.



Maßzeichnung Abmessungen in mm (Inch)

17.10.2006

Steckverbinder C 146 A Buchseneinsatz Polzahl 10 + PE, 250 V

Bestellnummer C146 10B010 002 4

Serie Schwere Steckverbinder C 146

Unterserie Schwere Steckverbinder C 146 A

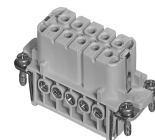
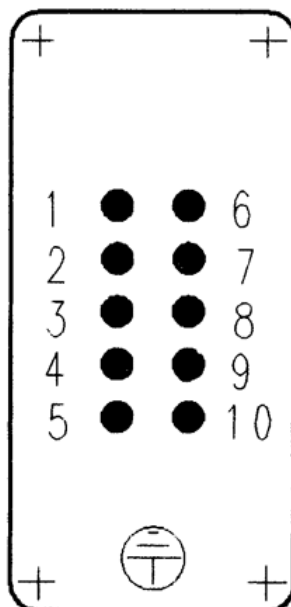
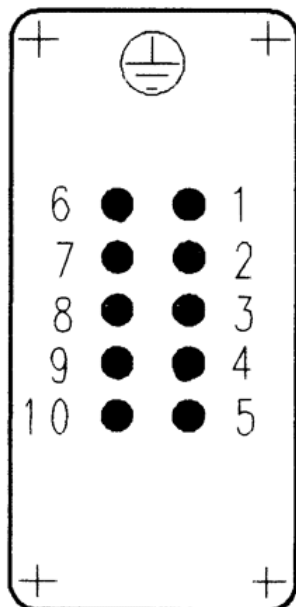


Abbildung stellvertretend für alle verfügbaren Polzahlen.



Kontaktanordnung