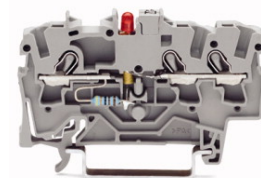


3-Leiter-LED-Klemme mit roter LED DC 24 V

Artikelnummer: 2002-1321/1000-413



3-Leiter-LED-Klemme mit roter LED DC 24 V

| Kaufmännische Daten | |
|----------------------|--------------------|
| Lieferant | WAGO |
| Lieferanten-Art.-Nr. | 2002-1321/1000-413 |
| EAN | 4045454537692 |
| Inhalt | 1 |
| Verpackungseinheit | 100 |
| Kundenbestellnummer | |

Anmerkungen

| Technische Daten | |
|--|-------------------------|
| Anzahl der Klemmstellen | 3 |
| Anzahl der Potentiale | 1 |
| Farbe | grau |
| Nennstrom (1) [A] | 0,025 [A] |
| Nominalspannung [V] | 24 [V] |
| Querschnitt von (1) [mm ²] | 0,25 [mm ²] |
| Querschnitt bis (1) [mm ²] | 2,5 [mm ²] |
| Querschnitt von (1) [AWG] | 22 [AWG] |
| Querschnitt bis (1) [AWG] | 12 [AWG] |
| Leiterart 1 | eindrätig + feindrätig |
| Anschlusstechnik | CAGE CLAMP®S |
| Querschnitt von (2) [mm ²] | 0,25 [mm ²] |
| Querschnitt bis (2) [mm ²] | 4 [mm ²] |
| Querschnitt von (2) [AWG] | 22 [AWG] |
| Querschnitt bis (2) [AWG] | 12 [AWG] |
| Leiterart 2 | eindrätig + feindrätig |
| Abisolierlaenge von (1) [mm] | 10 [mm] |
| Abisolierlaenge bis (1) [mm] | 12 [mm] |
| Abisolierlaenge (1) [in] | 0,43 [in] |
| Verdrahtungsart | Frontverdrahtung |
| Bauform | horizontale Bauform |

| Technische Daten | |
|--------------------|---|
| Beschriftungsebene | Mitten- / Seitliche Beschriftung |
| Gewicht [g] | 7,985 [g] |
| Breite [mm] | 5,2 [mm] |
| Breite [in] | 0,205 [in] |
| Höhe [mm] | 33 [mm] |
| Höhe [in] | 1,299 [in] |
| Tiefe [mm] | 59,5 [mm] |
| Tiefe [in] | 2,343 [in] |
| Montageart | TS 35 |
| 3D Daten Download | http://wago.partcommunity.com |

| Approbationen | | | | | |
|---------------|------------------|---------------|--------------|-----------|-------------------------------------|
| ArtikelNr | Zulassungsstelle | ZulassungsNr. | Spannung [V] | Strom [A] | Querschnitt [mm ³ , AWG] |

| allgemeines Zubehör | | |
|---------------------|---|-----|
| Bestellnummer | Bezeichnung | VPE |
| 2002-116 | Multifunktionsbetätigungswerkzeug für Bauelementestecker | 5 |
| 2002-511 | Modularer TOPJOB®S-Steckverbinder anreihbar für Brückerschlitze | 25 |
| 2002-549 | Blindmodul anreihbar zum Überspringen von z. B. gebrückten Klemmen | 25 |
| 2002-552 | TOPJOB®S-Steckverbinderleiste für Brückerschlitze 2-polig | 25 |
| 2002-553 | TOPJOB®S-Steckverbinderleiste für Brückerschlitze 3-polig | 25 |
| 2002-554 | TOPJOB®S-Steckverbinderleiste für Brückerschlitze 4-polig | 25 |
| 2002-555 | TOPJOB®S-Steckverbinderleiste für Brückerschlitze 5-polig | 10 |
| 2002-556 | TOPJOB®S-Steckverbinderleiste für Brückerschlitze 6-polig | 10 |
| 2002-557 | TOPJOB®S-Steckverbinderleiste für Brückerschlitze 7-polig | 10 |
| 2002-558 | TOPJOB®S-Steckverbinderleiste für Brückerschlitze 8-polig | 10 |
| 2002-559 | TOPJOB®S-Steckverbinderleiste für Brückerschlitze 9-polig | 10 |
| 2002-560 | TOPJOB®S-Steckverbinderleiste für Brückerschlitze 10-polig | 10 |
| 2009-174 | Prüfadapter für Prüfstecker Ø 4 mm zur Prüfung von TOPJOB®S-Reihenklemmen | 25 |
| 2009-182 | Prüfabgriff für max. 2,5 mm ² für den werkzeuglosen Anschluss individueller Prüfleitungen von 0,08 mm ² - 2,5 mm ² | 25 |
| 2009-191 | TOPJOB®S-Gruppenschildträger einrastbar in die Brückeröffnung 5 mm breit | 25 |
| 2009-192 | TOPJOB®S-Gruppenschildträger einrastbar in die Brückeröffnung 10 mm breit | 25 |
| 2009-193 | TOPJOB®S-Gruppenschildträger einrastbar in die Brückeröffnung 15 mm breit | 25 |
| 210-400/2000-001 | Handhabungsaufkleber für TOPJOB®S-Reihenklemmen Serien 2001/2002/2004/2006/2010/2016 | 1 |

| Tragschiene | | |
|----------------------|--|------------|
| Bestellnummer | Bezeichnung | VPE |
| 210-112 | Stahltragschiene 35 x 7,5 mm 1 mm dick | 1 |
| 210-113 | Stahltragschiene 35 x 7,5 mm 1 mm dick | 1 |
| 210-114 | Stahltragschiene 35 x 15 mm 1,5 mm dick | 1 |
| 210-115 | Stahltragschiene 35 x 7,5 mm 1 mm dick | 1 |
| 210-118 | Stahltragschiene 35 x 15 mm 2,3 mm dick | 1 |
| 210-196 | Aluminiumtragschiene 35 x 8,2 mm 1,6 mm dick | 1 |
| 210-197 | Stahltragschiene 35 x 15 mm 1,5 mm dick | 1 |
| 210-198 | Kupfertragschiene 35 x 15 mm 2,3 mm dick | 1 |

| Brücker | | |
|----------------------|-------------------------------------|------------|
| Bestellnummer | Bezeichnung | VPE |
| 2002-402 | Kammbrücker isoliert 2-fach | 25 |
| 2002-403 | Kammbrücker isoliert 3-fach | 25 |
| 2002-404 | Kammbrücker isoliert 4-fach | 25 |
| 2002-405 | Kammbrücker isoliert 5-fach | 25 |
| 2002-405/011-000 | Sternbrücker isoliert 1-3-5 | 25 |
| 2002-406 | Kammbrücker isoliert 6-fach | 25 |
| 2002-406/000-005 | Kammbrücker isoliert 6-fach | 25 |
| 2002-406/000-006 | Kammbrücker isoliert 6-fach | 25 |
| 2002-406/020-000 | Dreieckbrücker isoliert 1-2 3-4 5-6 | 25 |
| 2002-407 | Kammbrücker isoliert 7-fach | 25 |
| 2002-408 | Kammbrücker isoliert 8-fach | 25 |
| 2002-409 | Kammbrücker isoliert 9-fach | 25 |
| 2002-410 | Kammbrücker isoliert 10-fach | 25 |
| 2002-410/000-005 | Kammbrücker isoliert 10-fach | 25 |
| 2002-410/000-006 | Kammbrücker isoliert 10-fach | 25 |
| 2002-433 | Kammbrücker isoliert von 1 auf 3 | 25 |
| 2002-434 | Kammbrücker isoliert von 1 auf 4 | 25 |
| 2002-435 | Kammbrücker isoliert von 1 auf 5 | 25 |
| 2002-436 | Kammbrücker isoliert von 1 auf 6 | 25 |
| 2002-437 | Kammbrücker isoliert von 1 auf 7 | 25 |
| 2002-438 | Kammbrücker isoliert von 1 auf 8 | 25 |
| 2002-439 | Kammbrücker isoliert von 1 auf 9 | 25 |
| 2002-440 | Kammbrücker isoliert von 1 auf 10 | 25 |
| 2002-472 | Schachtelbrücker isoliert 2-fach | 25 |
| 2002-473 | Schachtelbrücker isoliert 3-fach | 25 |
| 2002-474 | Schachtelbrücker isoliert 4-fach | 25 |
| 2002-475 | Schachtelbrücker isoliert 5-fach | 25 |
| 2002-476 | Schachtelbrücker isoliert 6-fach | 25 |

| Brücker | | |
|----------------|---|----|
| 2002-477 | Schachtelbrücker isoliert 7-fach | 25 |
| 2002-478 | Schachtelbrücker isoliert 8-fach | 25 |
| 2002-479 | Schachtelbrücker isoliert 9-fach | 25 |
| 2002-480 | Schachtelbrücker isoliert 10-fach | 25 |
| 2002-481 | Schachtelbrücker isoliert 11-fach | 25 |
| 2002-482 | Schachtelbrücker isoliert 12-fach | 25 |
| 2006-499 | Reduzierbrücker isoliert von 6/4 mm ² auf 4/2,5/1,5 mm ² | 25 |
| 2016-499 | Reduzierbrücker isoliert von 16/10 mm ² auf 10/6/4/2,5 mm ² | 25 |

| Isolierungs-Stopp | | |
|--------------------------|--|-----|
| Bestellnummer | Bezeichnung | VPE |
| 2002-171 | Isolierungsstopp 0,25 - 0,5 mm ² 5 Stück / Strang | 25 |
| 2002-172 | Isolierungsstopp 0,75 - 1 mm ² 5 Stück / Strang | 25 |

| Beschriftungsmaterial | | |
|------------------------------|---|-----|
| Bestellnummer | Bezeichnung | VPE |
| 2009-110 | Beschriftungsstreifen unbedruckt 11 mm breit | 1 |
| 2009-115 | WMB Inline unbedruckt 1.500 WMB-Schilder (5 mm) auf Rolle | 1 |
| 2009-135 | WMB Inline unbedruckt 8.000 WMB-Schilder (5 mm) auf Rolle | 1 |
| 209-115 | 4-fach-Schildträger zur Aufnahme der Beschriftungsstrangschilder | 100 |
| 248-501 | Mini-WSB-Schnellbeschriftungssystem unbedruckt Schildchenbreite 5 mm | 5 |
| 248-501/000-002 | Mini-WSB-Schnellbeschriftungssystem unbedruckt Schildchenbreite 5 mm | 5 |
| 248-501/000-005 | Mini-WSB-Schnellbeschriftungssystem unbedruckt Schildchenbreite 5 mm | 5 |
| 248-501/000-006 | Mini-WSB-Schnellbeschriftungssystem unbedruckt Schildchenbreite 5 mm | 5 |
| 248-501/000-007 | Mini-WSB-Schnellbeschriftungssystem unbedruckt Schildchenbreite 5 mm | 5 |
| 248-501/000-012 | Mini-WSB-Schnellbeschriftungssystem unbedruckt Schildchenbreite 5 mm | 5 |
| 248-501/000-017 | Mini-WSB-Schnellbeschriftungssystem unbedruckt Schildchenbreite 5 mm | 5 |
| 248-501/000-023 | Mini-WSB-Schnellbeschriftungssystem unbedruckt Schildchenbreite 5 mm | 5 |
| 248-501/000-024 | Mini-WSB-Schnellbeschriftungssystem unbedruckt Schildchenbreite 5 mm | 5 |
| 793-501 | WMB-Multibeschriftungssystem unbedruckt für Klemmenbreite 5 - 17,5 mm | 5 |
| 793-501/000-002 | WMB-Multibeschriftungssystem unbedruckt für Klemmenbreite 5 - 17,5 mm | 5 |
| 793-501/000-005 | WMB-Multibeschriftungssystem unbedruckt für Klemmenbreite 5 - 17,5 mm | 5 |
| 793-501/000-006 | WMB-Multibeschriftungssystem unbedruckt für Klemmenbreite 5 - 17,5 mm | 5 |
| 793-501/000-007 | WMB-Multibeschriftungssystem unbedruckt für Klemmenbreite 5 - 17,5 mm | 5 |
| 793-501/000-012 | WMB-Multibeschriftungssystem unbedruckt für Klemmenbreite 5 - 17,5 mm | 5 |
| 793-501/000-017 | WMB-Multibeschriftungssystem unbedruckt für Klemmenbreite 5 - 17,5 mm | 5 |
| 793-501/000-023 | WMB-Multibeschriftungssystem unbedruckt für Klemmenbreite 5 - 17,5 mm | 5 |
| 793-501/000-024 | WMB-Multibeschriftungssystem unbedruckt für Klemmenbreite 5 - 17,5 mm | 5 |
| 793-5501 | WMB-Multibeschriftungssystem unbedruckt für Klemmenbreite 5 - 17,5 mm | 5 |
| 793-5501/000-002 | WMB-Multibeschriftungssystem unbedruckt für Klemmenbreite 5 - 17,5 mm | 5 |

| Beschriftungsmaterial | | |
|------------------------------|---|---|
| 793-5501/000-005 | WMB-Multibeschriftungssystem unbedruckt für Klemmenbreite 5 - 17,5 mm | 5 |
| 793-5501/000-006 | WMB-Multibeschriftungssystem unbedruckt für Klemmenbreite 5 - 17,5 mm | 5 |
| 793-5501/000-007 | WMB-Multibeschriftungssystem unbedruckt für Klemmenbreite 5 - 17,5 mm | 5 |
| 793-5501/000-012 | WMB-Multibeschriftungssystem unbedruckt für Klemmenbreite 5 - 17,5 mm | 5 |
| 793-5501/000-017 | WMB-Multibeschriftungssystem unbedruckt für Klemmenbreite 5 - 17,5 mm | 5 |
| 793-5501/000-023 | WMB-Multibeschriftungssystem unbedruckt für Klemmenbreite 5 - 17,5 mm | 5 |
| 793-5501/000-024 | WMB-Multibeschriftungssystem unbedruckt für Klemmenbreite 5 - 17,5 mm | 5 |

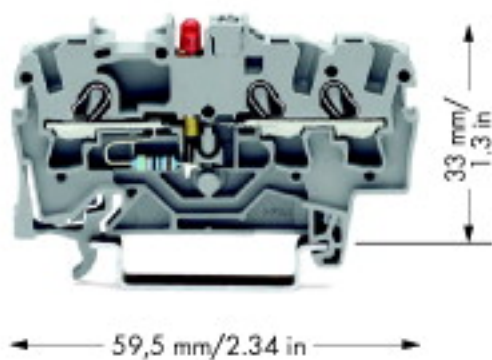
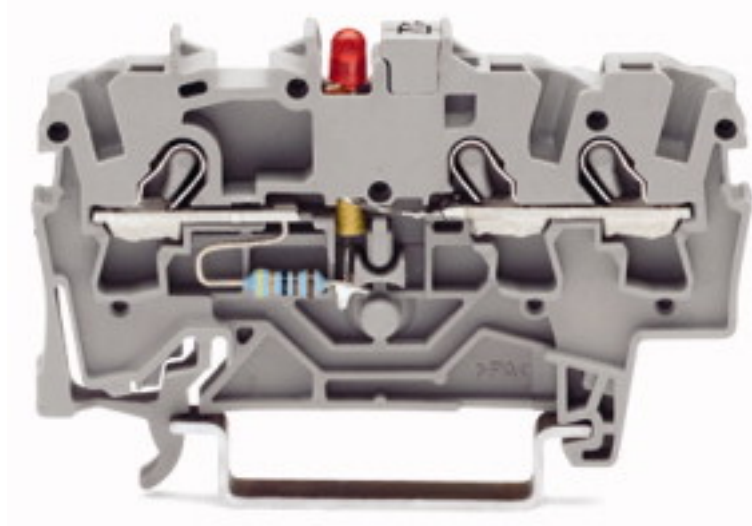
| Abschlussplatte | | |
|------------------------|---|-----|
| Bestellnummer | Bezeichnung | VPE |
| 2002-1391 | Abschluss- und Zwischenplatte 0,8 mm dick | 25 |
| 2002-1392 | Abschluss- und Zwischenplatte 0,8 mm dick | 25 |
| 2002-1393 | Trennwand 2 mm dick überstehend | 25 |
| 2002-1394 | Trennwand 2 mm dick überstehend | 25 |

| Steckbarer Leitungsbrücker | | |
|-----------------------------------|--|-----|
| Bestellnummer | Bezeichnung | VPE |
| 2009-412 | Steckbarer Leitungsbrücker isoliert L = 60 mm | 10 |
| 2009-414 | Steckbarer Leitungsbrücker isoliert L = 110 mm | 10 |
| 2009-416 | Steckbarer Leitungsbrücker isoliert L = 250 mm | 10 |
| 210-103 | Drahtkettenbrücke isoliert 50 Anschlüsse | 1 |
| 210-123 | Drahtkettenbrücke isoliert 50 Anschlüsse | 1 |

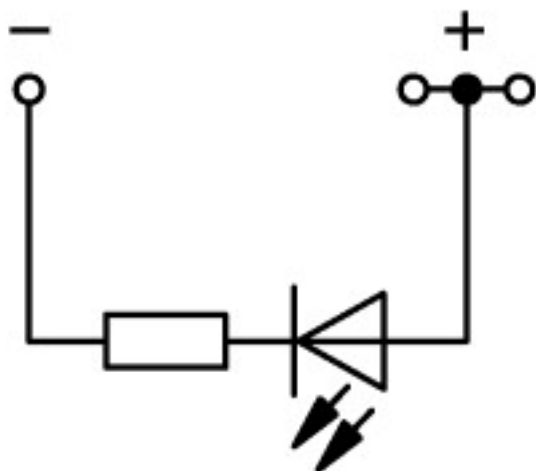
| Warnabdeckung | | |
|----------------------|--|-----|
| Bestellnummer | Bezeichnung | VPE |
| 2002-115 | Warnabdeckung mit schwarzem Blitzpfeil für 5 Klemmen | 25 |

| Bilder & Zeichnungen | | |
|---------------------------------|--|--|
| Detailbilder | | |

Bilder & Zeichnungen



Bilder & Zeichnungen



Adresse

WAGO Kontakttechnik GmbH & Co. KG
Hansastr. 27
32423 Minden
Telefon: 0571/887-0
Fax: 0571/887-169
<http://www.wago.com>



© 2011 WAGO Kontakttechnik GmbH & Co. KG
Technische Änderungen und Irrtümer vorbehalten.