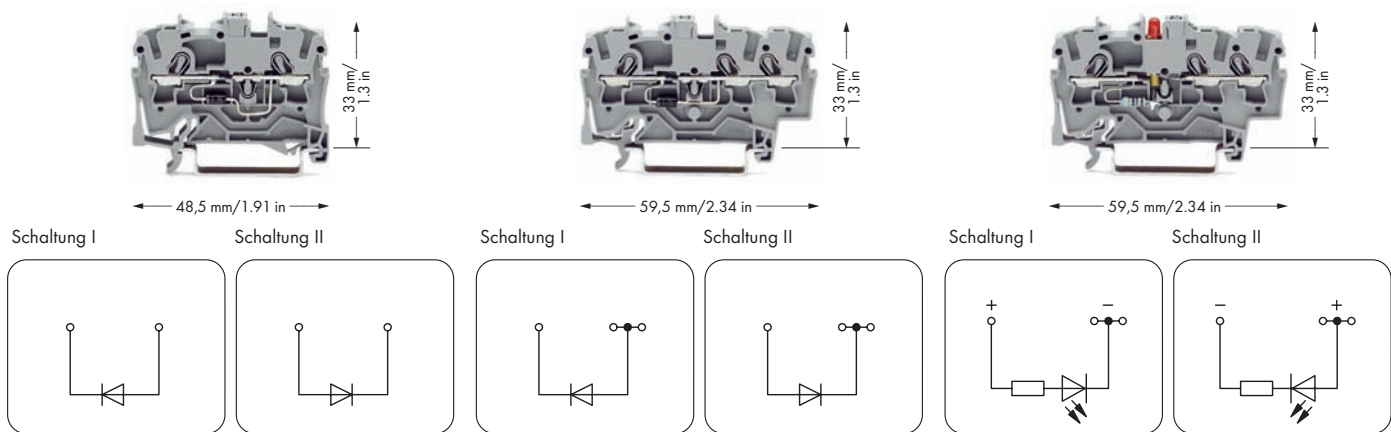


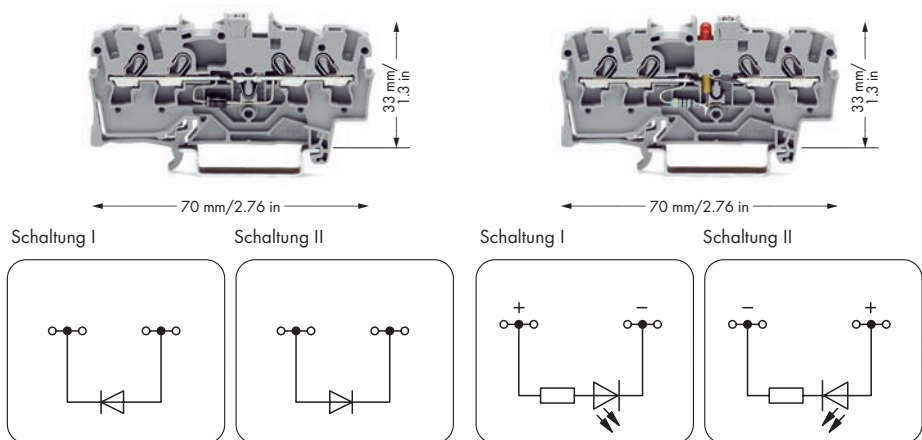
# TOPJOB®

## Diodenklemmen und LED-Klemmen 2,5 (4) mm<sup>2</sup> Serie 2002

<p>0,25 - 2,5 (4) mm<sup>2</sup> ① AWG 22 - 12                  U<sub>N</sub> 250 V, U<sub>RM</sub> 1000 V                  1N4007 - 0,5 A Dauerstrom                  Klemmenbreite 5,2 mm / 0.205 in                  10 - 12 mm / 0.43 in ②</p>	<p>0,25 - 2,5 (4) mm<sup>2</sup> ① AWG 22 - 12                  U<sub>N</sub> 250 V, U<sub>RM</sub> 1000 V                  1N4007 - 0,5 A Dauerstrom                  Klemmenbreite 5,2 mm / 0.205 in                  10 - 12 mm / 0.43 in ②</p>	<p>0,25 - 2,5 (4) mm<sup>2</sup> ① AWG 22 - 12                  DC 24 V                  I<sub>F</sub> 0,025 A max.                  Klemmenbreite 5,2 mm / 0.205 in                  10 - 12 mm / 0.43 in ②</p>
--	--	--



Bestellnr.	VPE	Bestellnr.	VPE	Bestellnr.	VPE
<b>2-Leiter-Diodenklemme mit Diode 1N4007, grau</b>		<b>3-Leiter-Diodenklemme mit Diode 1N4007, grau</b>		<b>3-Leiter-LED-Klemme mit roter LED, DC 24 V, grau</b> Achtung: Diese LED-Klemme ist nicht mit Kammbüchern brückbar!	
● Schaltung I	2002-1211/1000-411	100	● Schaltung I	2002-1311/1000-411	100
● Schaltung II	2002-1211/1000-410	100	● Schaltung II	2002-1311/1000-410	100
			● Schaltung I	2002-1321/1000-434	100
			● Schaltung II	2002-1321/1000-413	100



	Bestellnr.	VPE	Bestellnr.	VPE		
<b>Konturengleiche Durchgangsklemmen</b> siehe Seite 58	<b>4-Leiter-Diodenklemme mit Diode 1N4007, grau</b>		<b>4-Leiter-LED-Klemme mit roter LED, DC 24 V, grau</b> Achtung: Diese LED-Klemme ist nicht mit Kammbüchern brückbar!			
	● Schaltung I	2002-1411/1000-411	100	● Schaltung I	2002-1421/1000-434	100
	● Schaltung II	2002-1411/1000-410	100	● Schaltung II	2002-1421/1000-413	100