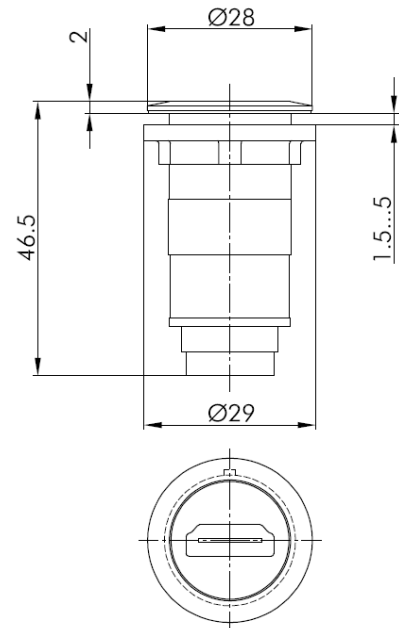


Datum: 16.04.2012

RRJ_HDMI_STB

Technische Daten

Typenbezeichnung:	RRJ_HDMI_STB
Beschreibung:	HDMI Einbaudose
Buchse Front:	HDMI
Buchse Rückseite:	HDMI
Schutzart:	
RRJ_HDMI_STB	IP65
In Kombination mit AK22RR	IP67
Einbauöffnung:	22,3mm



- Änderungen vorbehalten -