

Steckverbinder C 146 E Buchseneinsatz Polzahl 6 + PE, 400 V

Bestellnummer C146 10B006 002 1

Serie Schwere Steckverbinder C 146

Unterserie Schwere Steckverbinder C 146 E

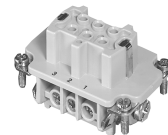


Abbildung stellvertretend für alle verfügbaren Polzahlen.

| ALLGEMEINE KENNWERTE | | |
|---------------------------------|--|----------------------------|
| polzahl | | 6 + PE |
| stifteinsatz_gewicht | | 33 g |
| buchseneinsatz_gewicht | | 33 g |
| ELEKTRISCHE KENNWERTE | | |
| bemessungsspannung_ausgabe | DIN EN 60664-1 / IEC 60664-1 | 400 V (600 V UL / CSA) |
| bemessungsstossspannung_ausgabe | DIN EN 60664-1 / IEC 60664-1 | 6000 V |
| Bemessungsstrom | | 22 A |
| spannungsfestigkeit | DIN EN 60512-2, Test 4a / IEC 60512-2, Test 4a | 2.800 V |
| ueberspannungskategorie | DIN EN 60664-1 / IEC 60664-1 | III |
| isolierstoffgruppe | DIN EN 60664-1 / IEC 60664-1 | III b |
| isolationswiderstand | DIN EN 60512-2, Test 3a / IEC 60512-2, Test 3a | $\geq 10^{12}$ |
| durchgangswiderstand | DIN EN 60512-2, Test 2a / IEC 60512-2 Test 2a | < 5 m |
| luftstrecke | DIN VDE 0627 | > 4,0 mm |
| kriechstrecke | DIN VDE 0627 | > 6,3 mm |
| strombelastbarkeit | DIN EN 60512-3, Test 5b / IEC 60512-2 Test 5b | siehe Derating Kurven |
| verschmutzungsgrad | DIN EN 60664-1 / IEC 60664-1 | 3 |
| KLIMATISCHE KENNWERTE | | |
| pruefklasse | DIN EN 60068-1 / IEC 60068-1 | 40 / 125 / 21 |
| grenztemperatur_oberalb | | + 125 °C / 1000h |
| grenztemperatur_unterhalb | | -40 °C / 16h |
| MECHANISCHE KENNWERTE | | |
| schutzart | DIN EN 60529 / IEC 60529 | ungesteckt IP20 |
| steck_ziehkraft | DIN EN 60512-13-2, Test 13b / IEC 60512-13-2, Test 13b | 20-30 N |
| lebensdauermechanisch | IEC 60512-5; Test 9 a | ≥ 500 Steckzyklen |
| WERKSTOFFE | | |
| kontakteinsatz | | PC GV |
| farbe | | grau |
| kontaktoberflaeche | | versilbert |
| raendel_mutter_schraube | | CuZn |
| SONSTIGE TECHNISCHE DATEN | | |
| anschlusstechnik | | schrauben |
| anschlussquerschnitt | | 0,25 - 2,5 mm ² |
| brennbarkeit | UL 94 | V-0 |



400 V, 16 A



600 V, 10 A
E 63093



600 V, 15 A
48932

Steckverbinder C 146 E Buchseneinsatz Polzahl 6 + PE, 400 V

Bestellnummer C146 10B006 002 1

Serie Schwere Steckverbinder C 146

Unterserie Schwere Steckverbinder C 146 E

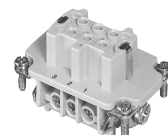
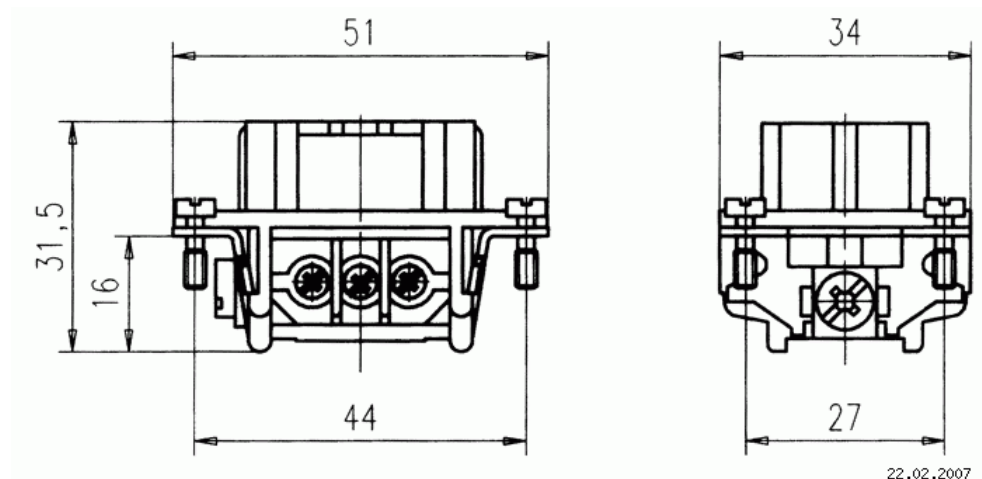


Abbildung stellvertretend für alle verfügbaren Polzahlen.



Maßzeichnung Abmessungen in mm (Inch)

22.02.2007

Steckverbinder C 146 E Buchseneinsatz Polzahl 6 + PE, 400 V

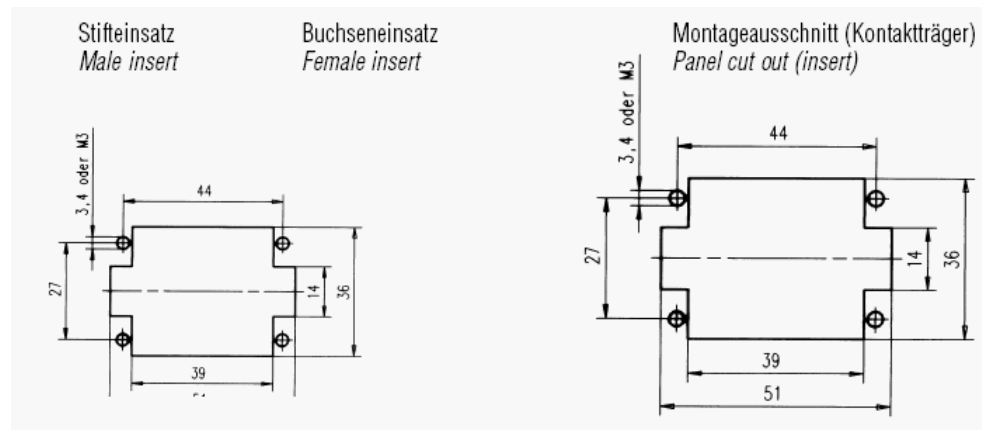
Bestellnummer C146 10B006 002 1

Serie Schwere Steckverbinder C 146

Unterserie Schwere Steckverbinder C 146 E



Abbildung stellvertretend für alle verfügbaren Polzahlen.



Kontaktanordnung