

Steckverbinder C 146 E Buchseneinsatz Polzahl 10 + PE, 400 V



Bestellnummer C146 10B010 002 1

Serie Schwere Steckverbinder C 146

Abbildung stellvertretend für alle verfügbaren Polzahlen.

Unterserie Schwere Steckverbinder C 146 E

ALLGEMEINE KENNWERTE

polzahl		10 + PE
stifteinsatz_gewicht		39 g
buchseneinsatz_gewicht		39 g

ELEKTRISCHE KENNWERTE

bemessungsspannung_ausgabe	DIN EN 60664-1 / IEC 60664-1	400 V (600 V UL / CSA)
bemessungsstossspannung_ausgabe	DIN EN 60664-1 / IEC 60664-1	6000 V
Bemessungsstrom		19 A
spannungsfestigkeit	DIN EN 60512-2, Test 4a / IEC 60512-2, Test 4a	2.800 V
ueberspannungskategorie	DIN EN 60664-1 / IEC 60664-1	III
isolerstoffgruppe	DIN EN 60664-1 / IEC 60664-1	III b
isolationswiderstand	DIN EN 60512-2, Test 3a / IEC 60512-2, Test 3a	$\geq 10^{12}$
durchgangswiderstand	DIN EN 60512-2, Test 2a / IEC 60512-2 Test 2a	< 5 m
luftstrecke	DIN VDE 0627	> 4,0 mm
kriechstrecke	DIN VDE 0627	> 6,3 mm
strombelastbarkeit	DIN EN 60512-3, Test 5b / IEC 60512-2 Test 5b	siehe Derating Kurven
verschmutzungsgrad	DIN EN 60664-1 / IEC 60664-1	3

KLIMATISCHE KENNWERTE

pruefklasse	DIN EN 60068-1 / IEC 60068-1	40 / 125 / 21
grenztemperatur_oberhalb		+ 125 °C / 1000h
grenztemperatur_unterhalb		-40 °C / 16h

MECHANISCHE KENNWERTE

schutzart	DIN EN 60529 / IEC 60529	ungesteckt IP20
steck_ziehkraft	DIN EN 60512-13-2, Test 13b / IEC 60512-13-2, Test 13b	40-50 N
lebensdauermechanisch	IEC 60512-5; Test 9 a	≥ 500 Steckzyklen

WERKSTOFFE

kontakteinsatz		PC GV
farbe		grau
kontaktoberflaeche		versilbert
raendel_mutter_schraube		CuZn

SONSTIGE TECHNISCHE DATEN

anschlusstechnik		schrauben
anschlussquerschnitt		0,25 - 2,5 mm ²
brennbarkeit	UL 94	V-0



400 V, 16 A



600 V, 10 A
E 63093



600 V, 15 A
48932

Steckverbinder C 146 E Buchseneinsatz Polzahl 10 + PE, 400 V

Bestellnummer C146 10B010 002 1

Serie Schwere Steckverbinder C 146

Unterserie Schwere Steckverbinder C 146 E

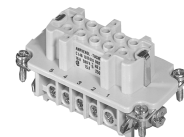
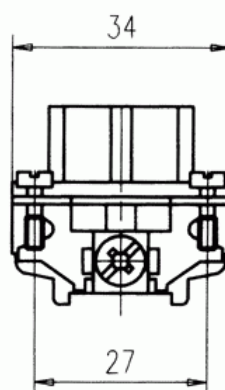
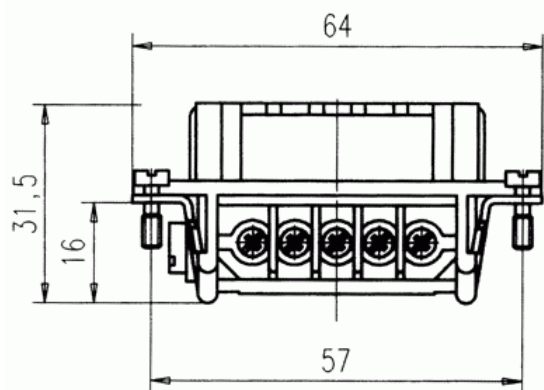


Abbildung stellvertretend für alle verfügbaren Polzahlen.



Maßzeichnung Abmessungen in mm (Inch)

22.02.2007

Steckverbinder C 146 E Buchseneinsatz Polzahl 10 + PE, 400 V

Bestellnummer C146 10B010 002 1

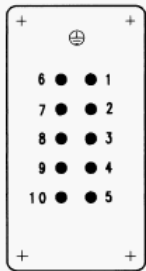
Serie Schwere Steckverbinder C 146

Unterserie Schwere Steckverbinder C 146 E

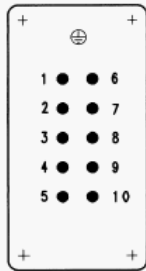


Abbildung stellvertretend für alle verfügbaren Polzahlen.

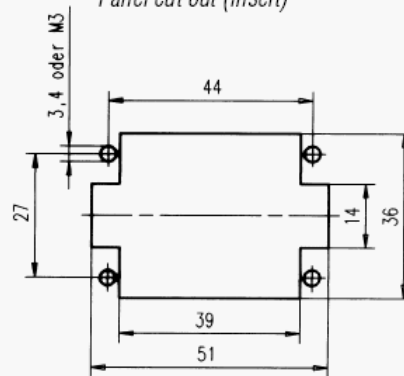
Stifteinsatz
Male insert



Buchseinsatz
Female insert



Montageausschnitt (Kontaktträger)
Panel cut out (insert)



Kontaktanordnung